

**OFERTA  
2012  
2013**

EQUIPAMIENTOS  
**HAMER**  
HERRAMIENTA MAQUINARIA

Ctra. General del Rosario, 33  
(Zona Azufrera)

Taco - La Laguna - Tenerife

Tlfs: **922 622 226** (5 líneas)

Fax: **922 537 144**



**DISTRIBUIDOR OFICIAL  
PARA CANARIAS**



**MADE IN  
ITALY**

**GRUPO 4**

**PRIMEROS EQUIPOS DE LAS MARCAS  
MAS IMPORTANTES DEL MERCADO EUROPEO**



**SERVICIO TECNICO PROFESIONAL RECAMBIOS GARANTIZADOS**

**EQUIPOS DE FLUIDO Y LUBRICACION**





# INDICE

**ACEITE**  
**GRASA**

Pág.



**BANDEJAS, PROBETAS, JARRAS, DEPOSITOS**

**3**

**ACEITE**  
**ACEITERAS**

**4**

**NEBULADORES**

**5**

**ACEITE**  
**BOMBAS DE TRASVASE MANUALES**

**6**

**LAVADORAS DE PIEZAS**

**7 - 8**

**INFLADORES, SOPLADORES**

**9 a 12**

**CARRETES NEUMATICOS**

**13 a 15**

**MINI-COMPRESORES, COMPRESORES**

**16 a 20**

**ACEITE**  
**SONDAS EN GENERAL**

**21**

**ACEITE**  
**ASPIRADORES ACEITE USADO**

**22 a 26**

**ACEITE**  
**ASPIRADORES ACEITE USADO CON BOMBA**

**27 - 28**

**ASPIRADORES DE CARBURANTE**

**29**

**ACEITE**  
**RECUPERADORES DE ACEITE POR GRAVEDAD**

**30**

**ACEITE**  
**BOMBAS MANUALES DISTRIBUCION ACEITE**

**31**

**ACEITE**  
**DISTRIBUIDORES ACEITE, PLATAFORMAS Y EQUIPOS**

**32 a 36**

# INDICE

**ACEITE**  
**GRASA**

Pág.

**ACEITE**

**KIT MODULARES DISTRIBUCION ACEITE**

37 a 40

**ACEITE**

**BAR DE ACEITES**

41

**ACEITE**

**BOMBAS NEUMATICAS ACEITE**

42 a 45

**ACEITE**

**ACCESORIOS BOMBAS DE ACEITE**

46 a 51

**ACEITE**

**PISTOLAS: VOLUMETRICAS, CUENTALITROS, ACEITE...**

52 a 57

**ACEITE**

**CARRETES PARA ACEITE**

58 - 59

**CARROS MODULARES ACEITE Y GRASA**

60 - 61

**COLUMNAS DE SERVICIO**

62 a 67

**GRASA**

**BOMBAS Y PISTOLAS MANUALES Y NEUMATICAS**

68 a 72

**GRASA**

**EQUIPOS COMPLETOS DE ENGRASE**

73 a 78

**GRASA**

**ACCESORIOS PARA ENGRASADORES**

79 a 81

**GRASA**

**BOMBAS DE ENGRASE**

82 - 83

**GRASA**

**CARRETES PARA GRASA**

84 - 85

**TUBOS MANGUERAS EN GENERAL**

86 - 87



**OFERTA  
2012  
2013**

**ACCESORIOS Y UTILES**

**GENERAL**



**SERVICIO TECNICO PROFESIONAL  
RECAMBIOS GARANTIZADOS**

**CARTULL** REF. 6074-7560047  
 CE Ref. 7560047 COD. 98727  
 Ideal para colocar piezas del motor.  
 490x370x93 mm  
 15 Litros  
 Fabricado en Metal duro.

**BANDEJA METALICA PARA PIEZAS** OFERTA **15 €**

**HAMER** REF. RH-424  
 CE Ref. RH-424 COD. 946207  
 Ideal para colocar piezas del motor liquidos usados.  
 Fabricado en Metal duro.  
**25 Litros**  
 930x660x110 mm

**BANDEJA METALICA CON RUEDAS** OFERTA **88 €**

**CARTULL** REF. 6065- 5101459  
 CE **60 Litros**  
 4 ruedas giratorias  
 80 mm  
 Ref. 5101459 COD. 9177997

**BANDEJA METALICA CON RUEDAS** OFERTA **245 €**

**CARTULL** REF. 6065- 5101458  
 CE **60 Litros**  
 Ref. 5101458 COD. 9147867  
 Soporte ajustable: min. 800 - max. 1200

**BANDEJA METALICA PARA FOSO** OFERTA **198 €**

**CARTULL** REF. 6066- 5101457  
 CE **90 Litros**  
 Ref. 5101457 COD. 9186617  
 120x74x27 cm

**BANDEJA METALICA PARA FOSO** OFERTA **265 €**

**HAMER** REF. 6600008  
 CE Ref. 6600008 COD. 95947  
**8 Litros**  
 Bandeja recogedor de liquidos abierta.  
 Fabricado en Plástico duro.

**BANDEJA PLASTICA LIQUIDOS** OFERTA **12 €**

**CARTULL** REF. 6063-2550045  
 CE Ref. 2550045 COD. 913967  
**17 Litros**  
 Bandeja recogedor de liquidos abierta.  
 Fabricado en Plástico duro.

**BANDEJA PLASTICA LIQUIDOS** OFERTA **21 €**

**HAMER** REF. 6600024  
 CE Ref. 6600024 COD. 915127  
**24 Litros**  
 Bandeja recogedor de liquidos abierta.  
 Fabricado en Plástico duro.

**BANDEJA PLASTICA LIQUIDOS** OFERTA **29 €**

**HAMER** REF. 6622012  
 CE Ref. 6622012 COD. 98647  
**16 Litros**  
 Bandeja recogedor de liquidos abierta.  
 Fabricado en Plástico duro.

**BANDEJA PLASTICA LIQUIDOS** OFERTA **17 €**

**HAMER** REF. 6622011  
 CE Ref. 6622011 COD. 99727  
 Bandeja recogedor de liquidos cerrada.  
**10 Litros**  
 Fabricado en Plástico duro.

**BANDEJA PLASTICA LIQUIDOS** OFERTA **17 €**

**CARTULL** REF. 6062-5911698  
 CE Ref. 5911698 COD. 910067  
 Bandeja recogedor de liquidos cerrada.  
**10 Litros**  
 Fabricado en Plástico duro.

**BANDEJA PLASTICA LIQUIDOS** OFERTA **18 €**

**CARTULL** REF. 62304735/6  
 CE  
 Probetas graduadas.

REFERENCIA	CODIGO	CAPACIDAD	OFERTA
2304736	93597	250 M. Litros	5,50 €
2304735	93597	500 M. Litros	5,50 €

**PROBETAS GRADUADAS 250 ML / 500 ML**

**CARTULL** REF. 6059  
 CE **CON TAPA Y BOQUILLA FLEXIBLE**

REFERENCIA	CODIGO	CAPACIDAD	OFERTA
7041901	92047	1 Litro	3,50 €
7041902	92457	2 Litros	4,00 €
7041903	92707	3 Litros	4,50 €
7041905	93817	5 Litros	6,00 €

**CARTULL** REF. 6060  
 CE **HOMOLOGADOS**  
 Bidónes de Poliuretano reforzado de alta densidad con embudo anti-retorno.

REFERENCIA	CODIGO	CAPACIDAD	OFERTA
5921034	92847	5 Litros	5 €
5921035	94067	10 Litros	7 €
5921036	96457	20 Litros	11 €

**CARTULL** REF. 6061  
 CE **HOMOLOGADOS**  
 Bidónes de Metal Y Boquilla Flexible

REFERENCIA	CODIGO	CAPACIDAD	OFERTA
5911233	914897	5 Litros	26 €
5911232	917787	10 Litros	30 €
5911231	920067	20 Litros	34 €
5911234*	99177	BOQUILLA FLEX.	14 €

**JARRAS MEDIDAS CON TAPA - 1/2/3/5 Litros**

**BIDONES DE POLIURETANO PARA HIDROCARBUROS - 5/10/20Litros**

**BIDONES DE METAL PARA HIDROCARBUROS - 5/10/20Litros**



**OFERTA  
2012  
2013**

# ACCESORIOS Y UTILES

# ACEITE Y FLUIDOS



**SERVICIO TECNICO PROFESIONAL  
RECAMBIOS GARANTIZADOS**

**CARTULL<sup>®</sup>  
PROFESSIONAL**

Ref. 7041610

**CE ACEITERA EN ACERO**

**200 CC**

- La bomba cuenta con dos válvulas para un mayor volumen de aceite por pulsación.
- Válvula de succión en el fondo del recipiente sin muelle lo que previene fallos en la misma debido a los residuos del propio aceite
- **200 CC**



Ref. 7041610  
COD. 92427

**ACEITERA**

**OFERTA  
4 €**

**CARTULL<sup>®</sup>  
PROFESSIONAL**

Ref. 7041611

**CE ACEITERA EN ACERO**

**300 CC**

- La bomba cuenta con dos válvulas para un mayor volumen de aceite por pulsación.
- Válvula de succión en el fondo del recipiente sin muelle lo que previene fallos en la misma debido a los residuos del propio aceite
- **300 CC**



Ref. 7041611  
COD. 92997

**ACEITERA**

**OFERTA  
5 €**

**CARTULL<sup>®</sup>  
PROFESSIONAL**

Ref. 7041613

**CE ACEITERA EN ACERO**

**500 CC**

- La bomba cuenta con dos válvulas para un mayor volumen de aceite por pulsación.
- Válvula de succión en el fondo del recipiente sin muelle lo que previene fallos en la misma debido a los residuos del propio aceite
- **500 CC**



Ref. 7041613  
COD. 93197

**ACEITERA**

**OFERTA  
6 €**

**CARTULL<sup>®</sup>  
PROFESSIONAL**

Ref. 662250200

**CE ACEITERA EN ACERO  
INOXIDABLE**

**200 CC**

- La bomba cuenta con dos válvulas para un mayor volumen de aceite por pulsación.
- Válvula de succión en el fondo del recipiente sin muelle lo que previene fallos en la misma debido a los residuos del propio aceite
- **200 CC**



Ref. 662250200  
COD. 95287

**ACEITERA**

**OFERTA  
9 €**

**CARTULL<sup>®</sup>  
PROFESSIONAL**

Ref. 662250500

**CE ACEITERA EN ACERO  
INOXIDABLE**

**500 CC**

- Práctica aceitera ya que posee dos bocas intercambiables, una posición en horizontal y otra en vertical.
- El depósito es de bronce con revestimiento antideslizante.
- **500 CC**



Ref. 662250500  
COD. 97187

**ACEITERA**

**OFERTA  
12 €**

**CARTULL<sup>®</sup>  
PROFESSIONAL**

Ref. 2304715

**CE ACEITERA EN ACERO**

**300 CC**

- Práctica aceitera ya que posee dos bocas intercambiables, una posición en horizontal y otra en vertical.
- El depósito es de bronce con revestimiento antideslizante.
- **300 CC**



Ref. 2304715  
COD. 98957

**ACEITERA**

**OFERTA  
15,80 €**





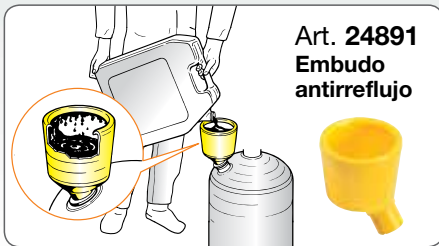
# Nebulizadores atóxicos

acero pintado

inoxidable AISI 304

Equipos para nebulización atóxica de líquidos detergentes de baja densidad, como aceites lubricantes y afines. Eficaces para el lavado de medios de transporte, grafitado, lubricación, distribución de aceites desarmantes, etc.

Tras llenarse de líquido a 3/4 de su capacidad y con una presión de aire de 6 - 8 bar, funcionan de manera autónoma sin necesidad de conexión continua a la red de aire comprimido.



Art. 24891  
Embudo  
antirreflujo

**OFERTA**  
**198 €**

ART.22024  
COD.9136587



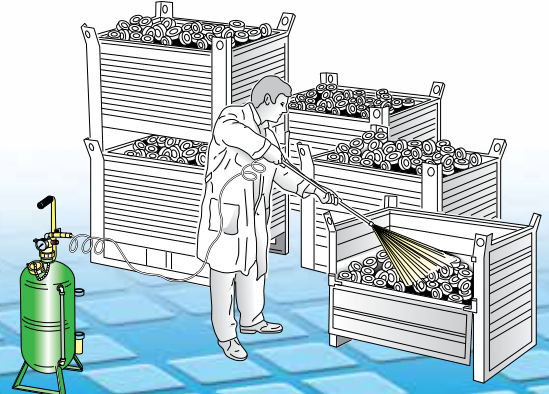
Artículo		22017	22024	23024	23025
Capacidad del depósito	litros	16	24	24	24
Tubo de suministro	m	5	5	5	5
Presión máx. de funcionamiento	bar	10	8	8	8
Longitud de la lanza	m	0,65	0,65	0,65	0,65
Válvula de seguridad	bar	10	8	8	8
Indicador de nivel		sí	sí	sí	sí
Pistola nebulizadora	Art.	24805	24805	24806	24806
Boquilla nebulizadora	Art.	24801	24801	24801	24801
Embudo antirreflujo	Art.	24891	24891	24891	24891
Empaquetado	Nº - m <sup>3</sup>	1 - 0,080	1 - 0,090	1 - 0,090	1 - 0,090
Peso	kg	9,8	13	12,8	12,8
Dimensiones (A - B - C)	cm	25,5 - 22,5 - 95	28 - 33 - 92	28 - 33 - 92	28 - 33 - 92

Atención: no use líquidos inflamables o corrosivos

Atención: con los nebulizadores inoxidables, es posible usar también líquidos agresivos (como soluciones ácidas), siempre que sean compatibles con los materiales que forman el artículo



Nebulización de detergente para lavado de motores  
caudal aprox. de la boquilla  
1 - 1,5 l/min



Nebulización de antioxidante, aceite, gasóleo en detalles mecánicos



**OFERTA  
2012  
2013**

# ACCESORIOS Y UTILES

# ACEITE Y FLUIDOS



**SERVICIO TECNICO PROFESIONAL  
RECAMBIOS GARANTIZADOS**

CARTULL  
PROFESIONAL

REF. 6031-7044100



## BOMBA DE TRASVASE CON TUBO TELESCOPICO

- Robusta construcción para su uso intensivo
- Juntas de nitrilo, pistón y válvula de pie en acero.
- Válida para bidones de 50 litros
- Aspira toda clase de fluidos de base aceite.
- No es recomendable su uso con fluidos de base acuosa, disolventes, ácidos y anticongelantes
- Dispensa 300ml por accionamiento



Ref. 7044100  
COD. 99197

**BOMBA DE TRASVASE  
CON TUBO TELESCOPICO** OFERTA **16,50 €**

CARTULL  
PROFESIONAL

REF. 6032-7045200



## INYECTOR / TRISTEL DE LUBRICANTE

- Robusto útil para el trasvase de aceites
- Perfecto sellado que garantiza la máxima succión
- No necesita cebado
- Tubo flexible de vinilo
- 500 CC
- Largo 300mm



Ref. 7045200  
COD. 97337

**INYECTOR/TRISTEL  
DE LUBRICANTE** OFERTA **12 €**

CARTULL  
PROFESIONAL

REF. GRSOZ200



## INYECTOR / TRISTEL DE LUBRICANTE

- Necesaria para transferir líquidos peligrosos o delicados de una manera segura.
- Carcasa de aluminio con juntas de Viton.
- Recomendado para aceites sintéticos, minerales, aceites orgánicos, gasóleo, líquido de refrigeración, agua, antigels y líquidos de freno.
- 350 CC
- Suministrado con 2x120 cm de tubo de vinilo.



Ref. 724573020  
COD. 923027

**INYECTOR/TRISTEL  
DE LUBRICANTE** OFERTA **33 €**

CARTULL  
PROFESIONAL

REF. 6075-7501130



Bomba construida en polietileno para impedir oxidaciones y corrosiones. Se suministra con mangueras y boquillas intercambiables. Utilizable para succionar, trasvasar líquidos e hinchar.



Ref. 7501130  
COD. 96617

**BOMBA DE TRASVASE  
DE LIQUIDOS** OFERTA **11 €**

CARTULL  
PROFESIONAL

REF. 6076-5910048



Bomba manual de trasvase de líquidos. El tubo largo para la succión permite el control visual del flujo del líquido.



Ref. 5910048  
COD. 95507

**BOMBA DE TRASVASE  
DE LIQUIDOS** OFERTA **9 €**

CARTULL  
PROFESIONAL

REF. 2304985



Bomba manual de trasvase de líquidos. No indicada para fluidos corrosivos. Tubo de policarbonato. 1 Litro



Ref. 2304985  
COD. 919657

**BOMBA DE TRASVASE  
DE LIQUIDOS** OFERTA **32 €**

CARTULL  
PROFESIONAL

REF. 2304786



Cambios de aceites de moto, cortacésped, equipos de potencia externa, extracción de agua estancada en sistemas de fontanería, etc. Depósito graduado



Ref. 2304786  
COD. 928327

**ASPIRADOR  
MANUAL DE ACEITE** OFERTA **45 €**

CARTULL  
PROFESIONAL

REF. 7044193



Bomba fabricada en nylon de poco peso y gran succión. Sirve para bidones de 50 L hasta 205 L. No usar con ácidos fuertes, lejía, gasolina, etc.



Ref. 7044193  
COD. 925087

**BOMBA TELESCOPICA  
QUIMICA NYLON** OFERTA **42 €**

HAMER

REF. 2225262



12 V.

Ref. 2225262  
COD. 934717

- Bomba de succión de aceite, agua o combustible.
- 250 litros/hora
- Manguera aspiración y presión con racores de 1/2"
- Cable conexión 200 cm con pinzas.
- Sonda de 6 mm



**BOMBA ACEITE  
AGUA O COMBUSTIBLE** OFERTA **59 €**



**OFERTA  
2012  
2013**

# LAVADORA DE PIEZAS

**PROFESIONALES**



**SERVICIO TECNICO PROFESIONAL  
REGAMBIOS GARANTIZADOS**

**metalworks LAVADORA Ref. CAT135**

**CE 220 W. M.F**

- Con contenedor de 26 Litros
- Con reserva.
- Bomba eléctrica de 220 V sellada
- Tubo flexible de metal

**26 Litros**



**Accesorios incluidos:**  
- Brocha Limpiapiezas



**GRATIS**

ESPECIFICACIONES TECNICAS	
TENSION	220 V.
CAPACIDAD TOTAL	26 litros
CAPACIDAD MIN/MAX	7,5 / 10 L.
POTENCIA	45 W.
DIMENSIONES	410x310x220 mm
PESO	10 Kg

Ref. CAT135  
COD. 948287

**LAVADORA DE PIEZAS ELECTRICA 220 W. - 45 W. - 26 Litros** **OFERTA 79 €**

**metalworks LAVADORA Ref. CAT220**

**CE 220 W. M.F**

- Con contenedor de 95 Litros
- Con reserva.
- Bomba eléctrica de 220 V sellada
- Tubo flexible de metal

**95 Litros**



**Accesorios incluidos:**  
- Brocha Limpiapiezas

Ref. CAT220  
COD. 9118067



**GRATIS**

ESPECIFICACIONES TECNICAS	
TENSION	220 V.
CAPACIDAD TOTAL	95 litros
CAPACIDAD MIN/MAX	40 / 50 L.
POTENCIA	45 W.
DIMENSIONES	790x550x320 mm
PESO	28 Kg

**LAVADORA DE PIEZAS ELECTRICA 220 W. - 45 W. - 95 Litros** **OFERTA 195 €**

**metalworks LAVADORA Ref. CAT340**

**CE 220 W. M.F**

- Con contenedor de 150 Litros
- Con reserva.
- Bomba eléctrica de 220 V sellada
- Tubo flexible de metal

**150 Litros**



**Accesorios incluidos:**  
- Brocha Limpiapiezas



**GRATIS**

ESPECIFICACIONES TECNICAS	
TENSION	220 V.
CAPACIDAD TOTAL	150 litros
CAPACIDAD MIN/MAX	70 / 83 L.
POTENCIA	45 W.
DIMENSIONES	1140x550x330 mm
PESO	42 Kg

Ref. CAT340  
COD. 9155197

**LAVADORA DE PIEZAS ELECTRICA 220 W. - 45 W. - 150 Litros** **OFERTA 265 €**

**CARTULL PROFESSIONAL LAVADORA Ref. 73HD0018**

**CE 220 W. M.F**

- Con contenedor de 250 Litros
- Con reserva.
- Bomba eléctrica de 220 V sellada
- Tubo flexible de metal

**250 Litros**



**Accesorios incluidos:**  
- Brocha Limpiapiezas

Ref. 73HD0018  
COD. 9235787  
COD. 9238277



**GRATIS**

ESPECIFICACIONES TECNICAS	
TENSION	220 V.
CAPACIDAD TOTAL	250 litros
CAPACIDAD MIN/MAX	125 / 200 L.
POTENCIA	45 W.
DIMENSIONES	945x623x955 mm
PESO	47 Kg

**LAVADORA DE PIEZAS ELECTRICA 220 W. - 45 W. - 250 Litros** **OFERTA 395 €**

**LAVADORA NEUMATICA DE PIEZAS (mismas características) 6,2 bar. - 250 Litros** **OFERTA 398 €**

**HAMER LAVADORA Ref. EH-930**

**CE 220 W. M.F**

- Preparada para conectar aire
- Es una máquina de fácil limpieza
- Abatible
- Interruptor blindado
- Sistema de filtrado por decantación.

**50 Litros**

**ABATIBLE**



**Accesorios incluidos:**  
- Brocha

ESPECIFICACIONES TECNICAS	
TENSION	220 V.
CAPACIDAD TOTAL	50 litros
ALTURA	885 mm
ANCHO	500 mm
LARGO	830 mm
PESO	36,5 Kg

Ref. EH-930  
COD. 9303607



**LAVADORA DE PIEZAS ELECTRICA 220 W. - 50 Litros** **OFERTA 425 €**

**HAMER LAVADORA Ref. EH-316**

**CE 220 W. M.F 1.5 H.P.**

- Sistema rotativo
- Con Cesto giratorio
- Doble filtro desmontable
- Minutero
- Pulsador de seguridad
- Ahorro en horas de trabajo y disminución de utilización de productos

**AUTOMATICA ROTATIVA**

**100 Litros**



ESPECIFICACIONES TECNICAS	
TENSION / MOTOR	220 V. / 1,5 P
CAPACIDAD TOTAL	100 litros
ALTURA	990 mm
ANCHO	900 mm
LARGO	900 mm
PESO	145 Kg

Ref. EH-316  
COD. 91683007

**LAVADORA DE PIEZAS ELECTRICA 220 W. - 4,5 H.P. - 100 Litros** **OFERTA 2.495 €**





# Cuba de lavado

**Cuba de lavado universal para la limpieza rápida de partes mecánicas y de componentes en general.**

El sistema neumático a baja presión permite:

- lavado con cepillo de flujo continuo de líquido detergente para una operación minuciosa
- lavado por inmersión, con los componentes sumergidos en el líquido detergente dentro de la cuba.



Art. 70809  
Cepillo con cerdas moleteadas

**Atención:** no use líquidos de lavado corrosivos con punto de inflamabilidad inferior a 55°C, ya que pueden liberar vapores tóxicos y nocivos en la atmósfera.

Use productos químicos específicos para el lavado de piezas mecánicas, declarados así por el fabricante, que deben emplearse sólo según las indicaciones suministradas por este

**OFERTA**  
**530 €**

ART.70365  
COD.9405757

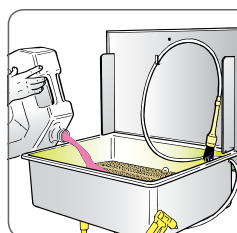
tapa extraíble



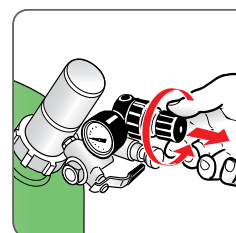
Artículo		70365
Capacidad del depósito	litros	65
Capacidad de la cuba	litros	50
Presión máx. de funcionamiento	bar	0,5
Cantidad de líquido necesaria	litros	50
Presión de la pistola de soplado máx.	bar	12
Cepillo con cerdas moleteadas	Art.	70809
Empaquetado	Nº - m <sup>3</sup>	2 - 0,290
Peso	kg	47,1
Dimensiones (A - B - C)	cm	51 - 67 - 107



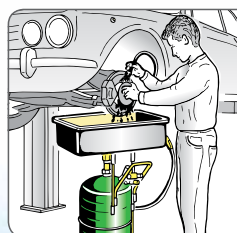
## Detalles y ventajas



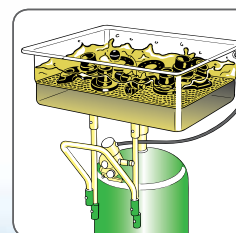
Para conseguir un uso correcto, vierta 8 - 52 litros de líquido detergente



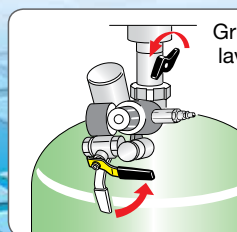
El sistema neumático funciona a baja presión (0,5 bar), con lo que consume muy poco aire



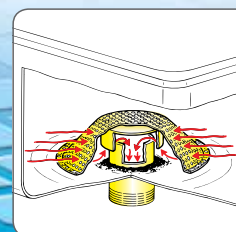
Lavado con cepillo de flujo continuo del líquido



Lavado por inmersión, con los componentes dentro de la cuba



Grupo de gestión de lavado con cepillo o por inmersión



Rejilla/filtro de decantación



**OFERTA  
2012  
2013**

# INFLADORES HOMOLOGADOS

# PROFESIONALES



**SERVICIO TECNICO PROFESIONAL  
RECAMBIOS GARANTIZADOS**

**CARTULL**  
PROFESSIONAL

**INFLADOR DE NEUMATICOS - MICHELIN HOMOLOGADO**

Ref. 5101598



**HOMOLOGADOS  
PROFESIONALES**



Michelin  
Homologado  
según la directiva  
CEE 86/217.



Ref. 5101598  
COD. 946267



- Funciones: Inflado, desinflado y medición de la presión
- Rango de medición: PSI-BAR-KG/CM2-KPA
- Presión: 0-12 bar.
- Ø 80
- Entrada de aire 1/4"
- Manguera de 150cm

**INFLADOR DE NEUMATICOS  
MICHELIN HOMOLOGADO**

**OFERTA  
79 €**

**CARTULL**  
PROFESSIONAL

2076 - Ref. 2647952



**HOMOLOGADOS  
PROFESIONALES**

- Pantalla LCD ancha.
- Lectura en PSI, KPA, BAR.
- De 0 a 21 BAR.
- Parada automática a los 5 minutos.



Ref. 2647952  
COD. 976997



**CARTULL**  
PROFESSIONAL

Ref. 7520186



**HOMOLOGADOS  
PROFESIONALES**

- Funciones: Inflado, desinflado y medición de la presión
- Rango de medición: PSI-BAR-KG/CM2-KPA
- Pantalla LCD
- Entrada de aire 1/4"
- Rango de temperatura: 10° a 45°
- AAA 1.5 Batería x2 (3v)
- Manguera de 50cm
- 360° rotación y boquilla

Ref. 7520186  
COD. 938217



**INFLADOR DE NEUMATICOS  
DIGITAL**

**OFERTA  
98 €**

**INFLADOR DE NEUMATICOS  
DIGITAL**

**OFERTA  
63 €**

**CARTULL**  
PROFESSIONAL

Ref. 5100080



**HOMOLOGADOS  
PROFESIONALES**

- Funciones: Inflado, desinflado y medición de la presión
- Entrada de aire 1/4"
- Presión: 0-12 bar.
- Ø 80
- Manguera de 110cm



Ref. 5100080  
COD. 933057

**CARTULL**  
PROFESSIONAL

Ref. 2304886



**HOMOLOGADOS  
PROFESIONALES**

- Dos herramientas en una:
  1. Medición de la presión de los neumáticos.
  2. Medición de la profundidad del dibujo.
- Peso: 95 Gr.
- Presión +/- 1%
- Rango: 3.0 - 99.5 PSI
- Medidas: PSI, BAR, KPA, KG-cm.
- Incluye 2 pilas de botón de 1,5v LR44

Ref. 2304886  
COD. 912107



**INFLADOR DE NEUMATICOS  
MANUAL**

**OFERTA  
55 €**

**INFLADOR DE NEUMATICOS  
DIGITAL**

**OFERTA  
21 €**

**CARTULL**  
PROFESSIONAL

Ref. 5100060



**PROFESIONALES**

- Funciones: Inflado, desinflado y medición de la presión
- Entrada de aire 1/4"
- Presión: 0-12 bar.
- Ø 80
- Manguera de 40cm



Ref. 5100060  
COD. 913287

**aircraft**  
PROFESSIONAL

Ref. 2102300



**PROFESIONALES**

- Funciones: Inflado, desinflado y medición de la presión
- Entrada de aire 1/4"
- Presión: 0-8 bar.
- Ø 80
- Manguera de 40cm



Ref. 2102300  
COD. 911147

**INFLADOR DE NEUMATICOS  
MANUAL**

**OFERTA  
22 €**

**INFLADOR DE NEUMATICOS  
MANUAL**

**OFERTA  
18 €**





# Infladores de neumáticos portátiles

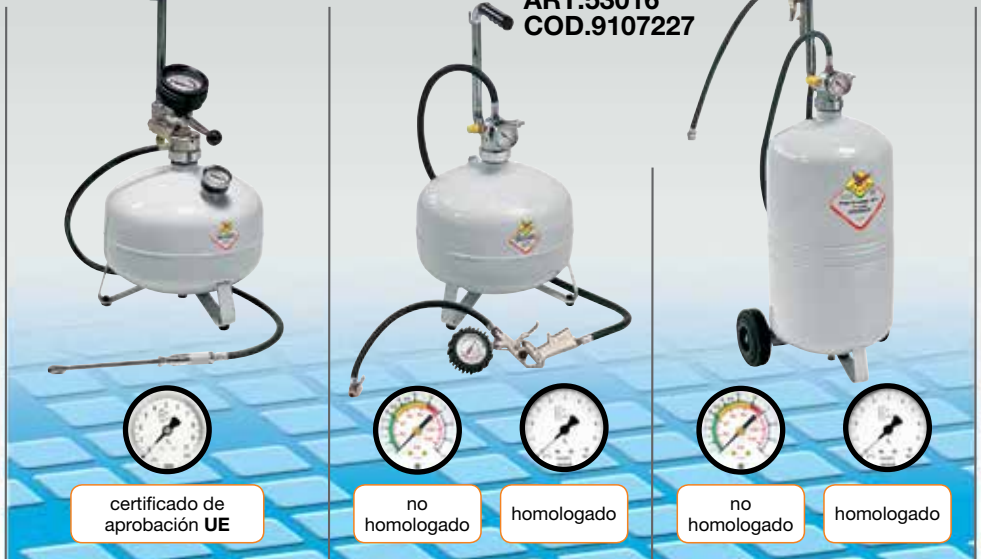
**llenado automático**

**llenado estándar**

**OFERTA**  
**195 €**

**Inflador de neumáticos** para el control y el restablecimiento de la presión de cualquier tipo de neumático.

El depósito de **13 litros** está disponible también en versión con carga automática, mientras que el de **24 litros** sólo está disponible en la versión de carga estándar. Las operaciones de control y restablecimiento de la presión de los neumáticos se realizan por medio de la pistola de inflado, que se suministra con manómetro de  $\varnothing$  60 mm con escala 0 - 10 bar.



**OFERTA**  
**169 €**

ART.53016  
COD.9107227

ART.53024  
COD.9124157

certificado de aprobación UE      no homologado      homologado      no homologado      homologado

Artículo		52013	52015	53016	52024	53024
Capacidad del depósito	litros	13	13	13	24	24
Presión máx. del depósito	bar	10	10	10	8	8
Válvula de seguridad calibrada	bar	10	10	10	8	8
Manómetro $\varnothing$ 50 presión depósito	bar	0 - 10	0 - 10	0 - 10	0 - 10	0 - 10
Presión máx. de uso	bar	7	7	7	7	7
Manómetro de presión de uso		0 - 10 bar suministrado con el grupo de inflado	0 - 10 bar suministrado con la pistola de inflado	0 - 10 bar suministrado con la pistola de inflado	0 - 10 bar suministrado con la pistola de inflado	0 - 10 bar suministrado con la pistola de inflado
Temperatura de uso	°C	-20° +60°	-20° +60°	-20° +60°	-20° +60°	-20° +60°
Longitud del tubo de inflado	m	1,2	1,2	1,2	1,2	1,2
Conexión a válvula		de doble cabezal	para pistola	para pistola	para pistola	para pistola
Cargador automático	Art.	52020	-	-	-	-
Empaquetado	N° - m <sup>3</sup>	1 - 0,088	1 - 0,088	1 - 0,088	1 - 0,090	1 - 0,090
Peso	kg	8,8	6,5	6,5	10	10
Dimensiones (A - B - C)	cm	31 - 31 - 75	31 - 31 - 60	31 - 31 - 60	28 - 33 - 86	28 - 33 - 86

Nota: homologado para uso público

Nota: no homologado para uso público

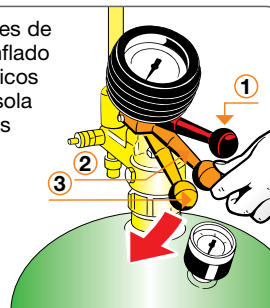
Nota: no homologado para uso público



## Detalles y ventajas

Las operaciones de inflado y desinflado de los neumáticos emplean una sola palanca de tres posiciones

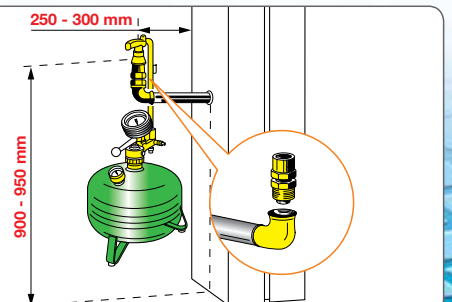
- ① reposo
- ② desinflado
- ③ inflado



## MEDIDAS DE INSTALACIÓN

para Art. 52013

Para tener el inflador de neumáticos siempre listo para su uso, es suficiente con apoyarlo en el cargador automático instalado como se muestra en la ilustración





**OFERTA  
2012  
2013**

# SOPLADORAS

**PROFESIONALES**



**SERVICIO TECNICO PROFESIONAL  
RECAMBIOS GARANTIZADOS**

**CARTULL PROFESSIONAL** 3105 - Ref. 7100921

REF.	DESCRIPCION	OFERTA
2608320	Boquilla articulada 1/4"	34,3 €
2608330	Boquilla Telesc. 140 mm	34,3 €

- Largo 130x100 mm
- 0.170 Kg



Ref. 7100921

CE

**SOPLADORA DE AIRE** OFERTA **7,40 €**

**HAMER** Ref. YA5916

CE

- Cuerpo de aluminio con conexión para enchufe rápido universal
- Práctico sistema de enganche para bolsillo
- Regulador de caudal



Ref. YA5916

**SOPLADORA DE AIRE** OFERTA **4,50 €**

**HAMER** Ref. YA5812

CE

- Cuerpo de aluminio
- Rosca 1/4"
- Gran caudal



Ref. YA5812

**SOPLADORA DE AIRE** OFERTA **13,50 €**

**HAMER** Ref. YA5817

CE

- Cuerpo de aluminio
- Rosca 1/4"
- Lanza de 100 mm



Ref. YA5817

**SOPLADORA DE AIRE** OFERTA **6,50 €**

**HAMER** Ref. YA5918

CE

- Cuerpo de plástico
- Rosca 1/4"
- Lanza de 100 mm



Ref. YA5918

**SOPLADORA DE AIRE** OFERTA **10,50 €**

**HAMER** Ref. YA5813

CE

- Cuerpo de plástico
- Rosca 1/4"
- Lanza de 100 mm
- Regulador de caudal
- Punta de goma para evitar rayaduras



Ref. YA5813

**SOPLADORA DE AIRE** OFERTA **8,75 €**

**HAMER** Ref. YA5920

CE

- Cuerpo de plástico
- Rosca 1/4"
- Lanza de 100 y 320 mm
- Boquilla función spray
- Se puede utilizar para limp con agua y jabón
- Punta de goma para evitar rayaduras



Ref. YA5920

**SOPLADORA DE AIRE** OFERTA **22,50 €**

**HAMER** Ref. YA5819

CE

- Cuerpo de plástico
- Rosca 1/4"
- Lanza de 300 mm



Ref. YA5819

**SOPLADORA DE AIRE** OFERTA **9,75 €**

**HAMER** Ref. JAR-5

CE

**HOMOLOGADOS PROFESIONALES**

- Resistente a los golpes
- Boquilla corta
- Presión trabajo: 1-6 bar.



Ref. JAR-5

**SOPLADORA DE AIRE** OFERTA **5,90 €**

**CARTULL PROFESSIONAL** 3104 - Ref. 7100920

CE

- Cuerpo de plástico
- Rosca 1/4"
- Largo 230x90 mm



Ref. 7100920

**SOPLADORA DE AIRE** OFERTA **6,50 €**





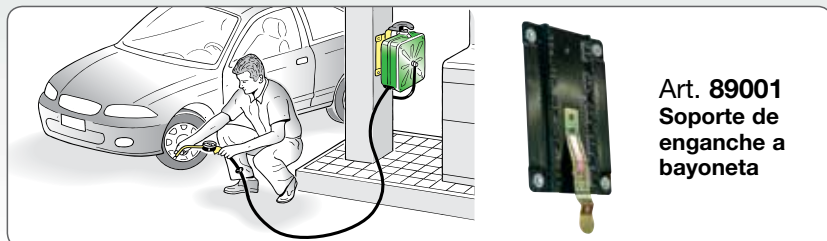
# Enrolladores para inflado

OFERTA  
**175 €**

ART.52010  
COD.9112867

**Sistema de inflado con enrollador** para el control y el restablecimiento de la presión de cualquier tipo de neumático por medio de pistola de inflado equipada con manómetro  $\varnothing$  60 mm con escala 0 - 10 bar.

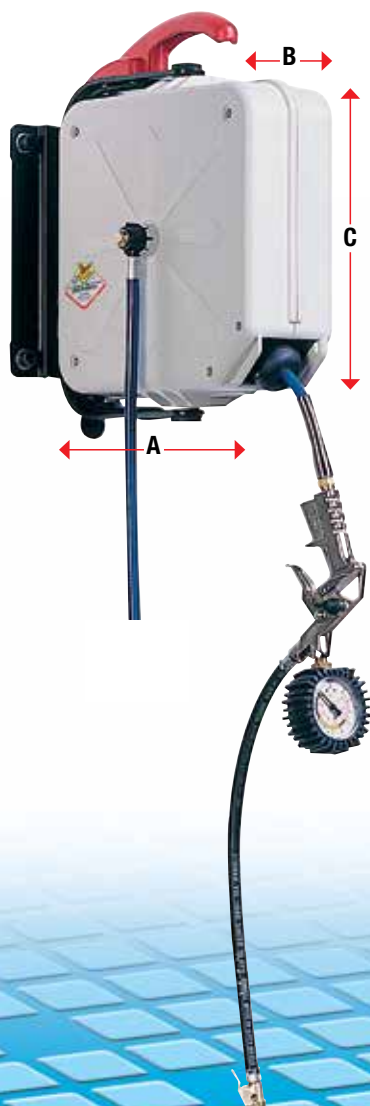
La conexión constante de la instalación de aire comprimida hace que el sistema de inflado esté siempre listo para su uso. El enrollador posee un sistema de enganche rápido en el soporte de pared, para facilitar los posibles desplazamientos.



Art. 89001  
Soporte de enganche a bayoneta



Artículo	52010	
Longitud del tubo	m	11
Longitud del tubo de conexión	m	1,5
Diámetro del tubo	mm	8 x 12
Rosca de empalme de la entrada		M 1/4" G
Presión máx. de uso	bar	10
Manómetro $\varnothing$ 60 presión de uso	bar	0 - 10
Temperatura de uso	°C	-20° +60°
Empaquetado	N° - m <sup>3</sup>	1 - 0,019
Peso	kg	6,8
Dimensiones (A - B - C)	cm	31 - 11,5 - 39



## Detalles y ventajas

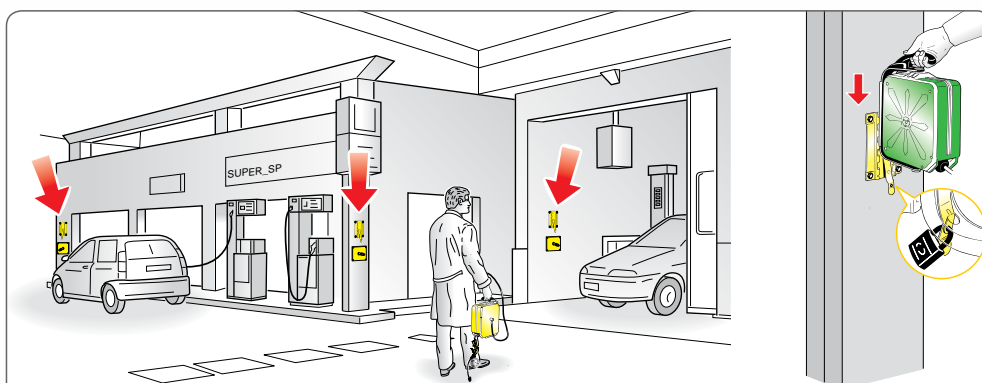


Fig. 1

Fig. 2

**Fig. 1** El enrollador para inflado posee un **soporte a pared** con enganche automático de bayoneta (Art. 89001) que permite su instalación o desplazamiento **con extrema facilidad y rapidez**.

La sencillez de esta operación permite, también por motivos de seguridad, poner el enrollador en un ambiente cerrado al final de la jornada laboral.

Además, la aplicación de un soporte de pared para todos los puntos de uso, tanto internos como externos, favorece el desplazamiento rápido y la aplicación del enrollador en el lugar de trabajo elegido por el operario.

**Fig. 2** Para evitar la pérdida o el robo del enrollador, es posible fijarlo usando un perno o un candado.



**OFERTA  
2012  
2013**

# ENROLLADORES DE AIRE

**PROFESIONALES**

**INDUSTRIALES - COMPOSITE POLIPROPILENO Y METALICOS**  
**MANGUERA CON BLOQUEO Y RECOGIDA AUTOMATICO**  
**SOPORTE A PARED O TECHO - GIRO LIBRE DE 180°**

**CARTULL**  
PROFESIONAL

6011 - Ref. 5208110

CE



Ref. 5208110  
COD. 948517

REFERENCIA	L-TUBO	∅ TUBO	PRESION
5208110	5+1m	6x8	10 bar.

**MINI-ENROLLADOR DE AIRE - 10 bar.**

**OFERTA  
78 €**

**CARTULL**  
PROFESIONAL

6012 - Ref. 5208025

CE



Ref. 5208025  
COD. 964247

REFERENCIA	L-TUBO	∅ TUBO	PRESION
5208025	12m-1/4"	8x12	10 bar.

**ENROLLADOR DE AIRE - 10 bar.**

**OFERTA  
109 €**

**CARTULL**  
PROFESIONAL

6013 - Ref. 5206110/5110

CE



Ref. 5206110  
COD. 999687

Ref. 5205110  
COD. 9119497

REFERENCIA	L-TUBO	∅ TUBO	PRESION	OFERTA
5206110	15m-1/4"	8x12	10 bar.	<b>149 €</b>
5205110	10m-3/8"	10x15	10 bar.	<b>179 €</b>

**ENROLLADORES DE AIRE - 10 bar.**

**CARTULL**  
PROFESIONAL

6014 - Ref. 7308115

CE



Ref. 7308115  
COD. 994827

**METALICO**

REFERENCIA	L-TUBO	∅ TUBO	PRESION
7308115	13m-1/4"	8x12	20 bar.

**ENROLLADOR METALICO DE AIRE - 20 bar.**

**OFERTA  
149 €**

**CARTULL**  
PROFESIONAL

6015 - Ref. 5208100

CE



Ref. 5208100  
COD. 9148027

REFERENCIA	L-TUBO	∅ TUBO	PRESION
5208100	20m-3/8"	10x15	15 bar.

**ENROLLADOR P.V.C. DE AIRE - 15 bar.**

**OFERTA  
219 €**

**HAMER**

Ref. 8781103

CE



Ref. 8781103  
COD. 953007

REFERENCIA	L-TUBO	∅ TUBO	PRESION
8781103	15m-3/8"	10x13	20 bar.

**ENROLLADOR P.V.C. DE AIRE - 15 bar.**

**OFERTA  
95 €**





# AIRE / AGUA - 20 bar

Serie 260

**OFERTA**  
**169 €**  
COD.998767



Serie 260

**OFERTA**  
**159 €**  
COD.991987



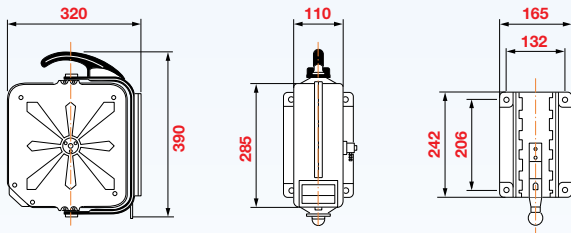
soporte de pared **ORIENTABLE** con enganche de **BAYONETA**

Artículo	Tubo suministrado	Empalme	
		entrada	salida
89010	11m - 8x12 (971.111)	M 1/4" G	M 1/4" G
89011	11m - 6x10 (971.011)	M 1/4" G	M 1/4" G

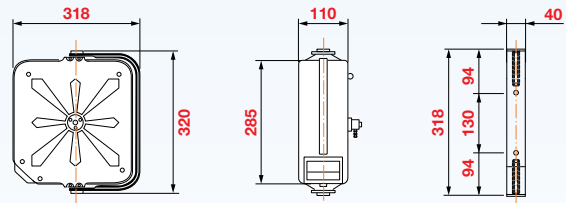
soporte de pared **ORIENTABLE SIMPLE**

Artículo	Tubo suministrado	Empalme	
		entrada	salida
89109	11m - 8x12 (971.111)	M 1/4" G	M 1/4" G
89110	11m - 6x10 (971.011)	M 1/4" G	M 1/4" G

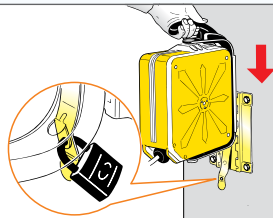
## DIMENSIONES



## DIMENSIONES



Para evitar que roben o quiten el enrollador, es posible fijarlo usando un tornillo o un candado.

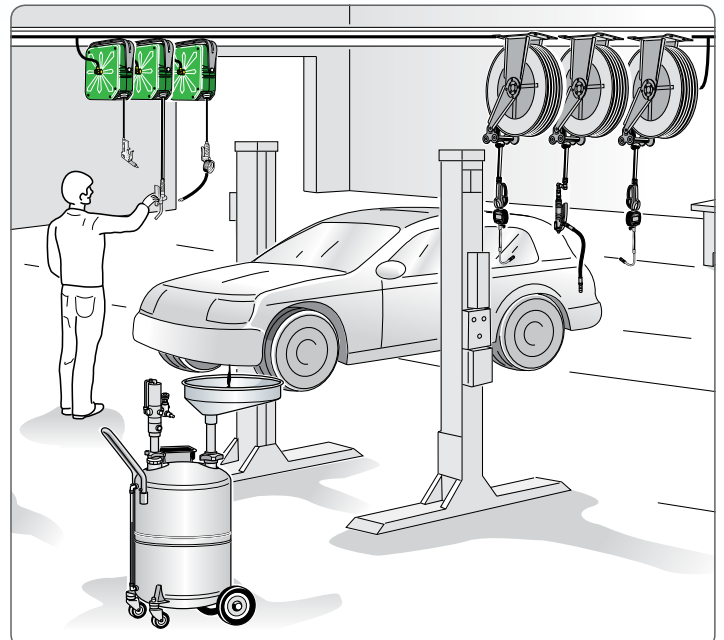
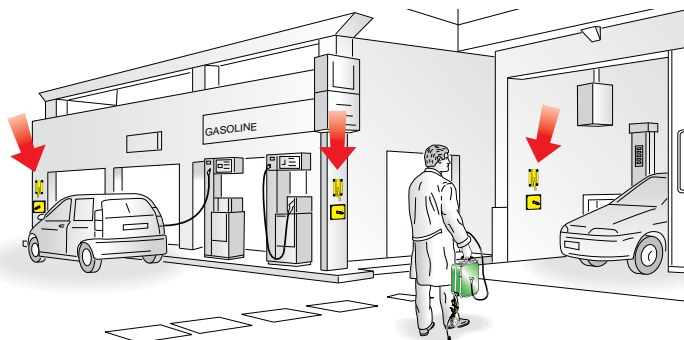


Equipados con:  
- Tubos en poliuretano  
- Empalmes en latón  
- Articulación en latón  
- Juntas en Viton



Art. 89001

Los enrolladores de la serie 260 están equipados con un soporte de pared con enganche a bayoneta. La colocación de varios soportes en los puntos de uso permite el desplazamiento cómo del enrollador a los distintos lugares de trabajo.







# AIRE / AGUA - 20 bar



En conformidad con la norma  
Atex 94/9 II 3 GD c X



## FIJOS



Equipados con:

- Tubos en poliuretano
- Empalmes en latón
- Articulación en latón
- Juntas en Viton



**S. 288**

Artículo	Tubo suministrado	Empalme	
		entrada	salida
8288.100	sin tubo	M 3/8" G	H 3/8" G
8288.102	13m - 10x14,5 (972.113)	M 3/8" G	M 3/8" G
8288.103	15m - 8x12 (971.115)	M 3/8" G	M 1/4" G
8288.104	10m - 6x10 (971.010)	M 3/8" G	M 1/4" G
8288.105	15m - 6x10 (971.015)	M 3/8" G	M 1/4" G

**S. 328**

8328.100	sin tubo	M 3/8" G	H 3/8" G
8328.102	15m - 10x14,5 (972.115)	M 3/8" G	M 3/8" G
8328.103	18m - 8x12 (971.118)	M 3/8" G	M 1/4" G
8328.104	8m - 13x19 (976.108)	M 1/2" G	M 1/2" G
8328.105	12m - 13x19 (976.112)	M 1/2" G	M 1/2" G

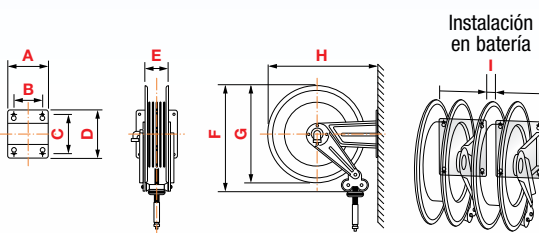
**S. 378**

8378.100	sin tubo	M 3/8" G	H 3/8" G
8378.102	20m - 10x14,5 (972.120)	M 3/8" G	M 3/8" G
8378.103	20m - 8x12 (971.120)	M 3/8" G	M 1/4" G
8378.104	10m - 13x19 (976.110)	M 1/2" G	M 1/2" G
8378.105	15m - 13x19 (976.114)	M 1/2" G	M 1/2" G

**S. 438**

8430.100	sin tubo	H 1/2" G	H 1/2" G
8438.101	10m - 13x19 (976.111)	H 1/2" G	M 1/2" G
8438.102	15m - 13x19 (976.115)	H 1/2" G	M 1/2" G

## DIMENSIONES FIJAS

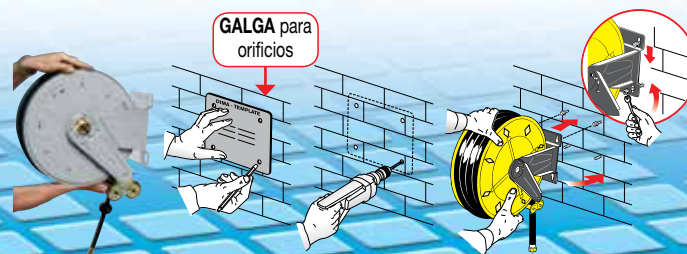


Art.	A	B	C	D	E	F	G	H	I	1-m <sup>3</sup>	kg *
S. 288	186	140	196	226	110	310	300	320	-	0,037	de 7 a 12
S. 328	186	140	196	226	110	355	350	365	20	0,045	de 8 a 13
S. 378	186	140	196	226	110	400	390	410	20	0,068	de 10 a 17
S. 438	186	140	196	226	115	450	420	460	20	0,098	de 14 a 21

\* El cuadro muestra, para cada serie, un peso mínimo y uno máximo: el mínimo se refiere a la versión sin tubo, el máximo a la versión más pesada de la serie, que depende de la longitud y del diámetro del tubo montado.

## INSTALACIÓN DE ENROLLADORES FIJOS

La brida de enganche del enrollador posee cuatro orificios ranurados que permiten una instalación fácil y segura. Usando la **galga** suministrada, es posible predisponer los orificios de los tacos para, después, proceder con suma facilidad a la fijación del enrollador.





**OFERTA  
2012  
2013**

# MINI-COMPRESORES



**SERVICIO TECNICO PROFESIONAL RECAMBIOS GARANTIZADOS**

**HAMER**

REF. 4212833



## BOMBA DE PEDAL

- Bomba de pie de simple pistón.

- Incluye varias boquillas para todo tipo de inflado



Ref. 4212833  
COD.93587

**BOMBA DE PEDAL  
1 PISTON**

**OFERTA  
7 €**

**HAMER**

REF. 8302271



## MINI-COMPRESOR COMPACTO

- Mini compresor a 12 V 300 PSI compacto  
- Con manómetro integrado y protegido para todo tipo de inflado  
- Con interruptor de desconexión  
- Incluye varias boquillas para todo tipo de inflado

12 V.

300 P.S.I.



Ref. 8302171  
COD.99947

**MINI-COMPRESOR COMPACTO  
300 PSI - 12 V.**

**OFERTA  
15 €**

**HAMER**

REF. 8306827



## MINI-COMPRESOR COMPACTO

- Práctico compresor a 12 V 300 PSI  
- En formato maleta  
- Con compartimento para boquillas integrado  
- Manómetro protegido contra impactos  
- Interruptor ON/OFF



Ref. 8306827  
COD.913327

**MINI-COMPRESOR COMPACTO  
300 PSI - 12 V.**

**OFERTA  
20 €**

**HAMER**

REF. 8302068



## MINI-COMPRESOR COMPACTO

- Práctico compresor a 220 V compacto  
- Con compartimento para boquillas integrado  
- Manómetro protegido contra impactos  
- Interruptor ON/OFF  
- Medidas 210 x 110 x 140 mm

220 V.

125 P.S.I.



Ref. 8302068  
COD.923747

**MINI-COMPRESOR COMPACTO  
125 PSI - 220 V.**

**OFERTA  
36 €**

**HAMER**

REF. 8302060



## PASTA SELLADORA REPARA PINCHAZOS

- Botella con gel sellante antipinchazos  
- Repara pinchazos de hasta  $\varnothing$  5 mm  
- Capacidad 475 ml  
- En motocicletas, media botella, en automóvil botella entera



Ref. 8302060  
COD.95547

**PASTA SELLADORA  
REPARA PINCHAZOS**

**OFERTA  
8,50 €**

**HAMER**

REF. EH-9510



## MINI-COMPRESOR DOBLE CABEZAL

FURGONETAS - AGRÍCOLAS - QUADS - TURISMOS - AUTO CARAVANAS

- Interruptor on-off  
- Válvulas de acero inoxidable, doble filtro.  
- 10 mts. de manguera espiral con manómetro y enchufe rápido.  
- Montado sobre tacos de goma antivibración.  
- Cable con pinzas de 2,5 mts. con fusible, Voltaje máximo 13,5 voltios.  
- Protección térmica, máximo 45 amperios.  
- Presión máxima de trabajo 100 PSI - 150 PSI. 150 L por minuto.  
- Temperatura máxima ambiental 60, mínima - 50°.  
- Tiempo máximo de trabajo a 23°, 40 min. a 100 PSI  
- Dimensiones: 300x150x200 mm  
- Peso: 5 Kgs.

220 V.

150 P.S.I.



Ref. EH-9510  
COD.983967

\*Incluye Maletín de transporte antichoque

**MINI-COMPRESOR DOBLE CABEZAL  
150 L/min. - 150 P.S.I. - 220 V.**

**OFERTA  
147 €**



**OFERTA  
2012  
2013**

# COMPRESORES

**PROFESIONALES**



**COMPRESORES EUROPEOS FABRICADOS EN ITALIA**  
**SERVICIO TECNICO PROFESIONAL RECAMBIOS GARANTIZADOS**

**HAMER**

REF. 0456

**ESPECIFICACIONES TECNICAS**

Potencia Motor H.P.	1 1/2
Desplazamiento L.P.M.	192
Capacidad Depósito Litros	6
A.T.M.S.	8
Voltaje	220 V. MF.

MONOFASICO



Ref. 0456  
COD.963037

- Presostato y regulación de presión.
- Manómetro presión de salida.
- Manómetro presión calderín.
- Enchufes rápidos Universales
- Aceite de Lubricación
- Ruedas de transporte.

**COMPRESOR PORTATIL DE PISTON - 1-1/2 H.P. - 6 Litros**

**OFERTA  
96 €**

**HAMER**

REF. 0457

**ESPECIFICACIONES TECNICAS**

Potencia Motor H.P.	2
Desplazamiento L.P.M.	230
Capacidad Depósito Litros	25
A.T.M.S.	8
Voltaje	220 V. MF.

MONOFASICO



Ref. 0457  
COD.966237

- Presostato y regulación de presión.
- Manómetro presión de salida.
- Manómetro presión calderín.
- Enchufes rápidos Universales
- Aceite de Lubricación
- Ruedas de transporte.

**COMPRESOR PORTATIL DE PISTON - 2 H.P. - 25 Litros**

**OFERTA  
98 €**

**HAMER**

**COMPRESOR PORTATIL DE PISTON - 2 H.P. - 230 L.P.M. - 50 Lts.**

REF. 0459



MONOFASICO



Mod. 0459  
COD.995087

**ESPECIFICACIONES TECNICAS**

Potencia Motor H.P.	2
Desplazamiento L.P.M.	230
Capacidad Depósito Litros	50
Revoluciones R.P.M.	2.800
A.T.M.S.	8
Voltaje	220 V. MF.

- Presostato y regulación de presión.
- Manómetro presión de salida.
- Manómetro presión calderín.
- Enchufes rápidos Universales
- Aceite de Lubricación
- Ruedas de transporte.

**COMPRESOR PORTATIL DE PISTON  
2 H.P. - 230 L.P.M. - 50 Litros**

**OFERTA  
139 €**

**HAMER**

**COMPRESOR PROFESIONAL - 3 H.P. - 320 L.P.M. - 100 Lts.**

REF. 04433



MONOFASICO



Mod. 04433  
COD.9410787

**ESPECIFICACIONES TECNICAS**

Potencia Motor H.P.	3
Desplazamiento L.P.M.	320
Capacidad Depósito Litros	100
Revoluciones R.P.M.	1.570
A.T.M.S.	9
Voltaje	220 V. MF.

- Presostato y regulación de presión.
- Manómetro presión de salida.
- Manómetro presión calderín.
- Enchufes rápidos Universales
- Aceite de Lubricación
- Ruedas de transporte.

**COMPRESOR PROFESIONAL DE PISTON  
3 H.P. - 320 L.P.M. - 100 Litros**

**OFERTA  
530 €**

**HAMER**

**COMPRESOR PROFESIONAL - 3 H.P. - 320 L.P.M. - 200 Lts.**

REF. 04434



MONOFASICO



Mod. 04434  
COD.9424087

**ESPECIFICACIONES TECNICAS**

Potencia Motor H.P.	3
Desplazamiento L.P.M.	320
Capacidad Depósito Litros	200
Revoluciones R.P.M.	1.250
A.T.M.S.	10
Voltaje	220 V. MF.

- Presostato y regulación de presión.
- Manómetro presión de salida.
- Manómetro presión calderín.
- Enchufes rápidos Universales
- Aceite de Lubricación

**COMPRESOR PORTATIL DE PISTON  
3 H.P. - 320 L.P.M. - 200 Litros**

**OFERTA  
589 €**



**OFERTA  
2012  
2013**

# COMPRESORES

**INDUSTRIALES**



**COMPRESORES EUROPEOS FABRICADOS EN ITALIA**  
**SERVICIO TECNICO PROFESIONAL RECAMBIOS GARANTIZADOS**

**COMPRESORES INDUSTRIALES DE HIERRO FUNDIDO PARA TRABAJOS CONTINUOS. BAJAS REVOLUCIONES.**  
**PLACAS DE VALVULAS EN ACERO MODULAR MACIZO CON CUATRO PUNTOS DE REFRIGERACION**  
**INSTALADO Y PUESTO EN MARCHA POR TECNICOS PROFESIONALES**

**HAMER**

**COMPRESOR ESTACIONARIO - 5,5 H.P. - 690 L.P.M. - 300 Lts.**

**REF. 0405**



**TRIFASICO**



Salida de compresión refrigerada.



Cilindros de Hierro Fundido.



Mod. 0405  
COD.9685347

**ESPECIFICACIONES TECNICAS**

Potencia Motor H.P.	5,5
Desplazamiento L.P.M.	690
Capacidad Depósito Litros	300
Revoluciones R.P.M.	1275
A.T.M.S.	8/10
Voltaje	380 V. TF.



Malla metálica de protección Robustez y seguridad.

- Compresores estacionarios para el ámbito profesional: automoción, agrícola, pintura, carpintería e industria en general.
- Optimización y ahorro en el consumo eléctrico.
- El equipo se presenta con una completa dotación compuesta de:
  - Manómetro indicador de presión
  - Enchufes rápidos universales

**COMPRESOR ESTACIONARIO**  
**5,5 H.P. - 690 L.P.M. - 300 Lts.**

**OFERTA**  
**945 €**

**HAMER**

**COMPRESOR ESTACIONARIO - 7,5 H.P. - 847 L.P.M. - 500 Lts.**

**REF. 0407**



**TRIFASICO**



Salida de compresión refrigerada.



Cilindros de Hierro Fundido.



Mod. 0407  
COD.91081987

**ESPECIFICACIONES TECNICAS**

Potencia Motor H.P.	7,5
Desplazamiento L.P.M.	847
Capacidad Depósito Litros	500
Revoluciones R.P.M.	1240
A.T.M.S.	8/10
Voltaje	380 V. TF.



Malla metálica de protección Robustez y seguridad.

- Compresores estacionarios para el ámbito profesional: automoción, agrícola, pintura, carpintería e industria en general.
- Optimización y ahorro en el consumo eléctrico.
- El equipo se presenta con una completa dotación compuesta de:
  - Manómetro indicador de presión
  - Enchufes rápidos universales

**COMPRESOR ESTACIONARIO**  
**7,5 H.P. - 847 L.P.M. - 500 Lts.**

**OFERTA**  
**1.490 €**

**HAMER**

**COMPRESOR ESTACIONARIO - 10 H.P. - 1210 L.P.M. - 500 Lts.**

**REF. 0408**



**TRIFASICO**



Salida de compresión refrigerada.



Cilindros de Hierro Fundido.



Mod. 0408  
COD.91557647

**ESPECIFICACIONES TECNICAS**

Potencia Motor H.P.	10
Desplazamiento L.P.M.	1210
Capacidad Depósito Litros	500
Revoluciones R.P.M.	1080
A.T.M.S.	8/10
Voltaje	380 V. TF.



Malla metálica de protección Robustez y seguridad.

- Compresores estacionarios para el ámbito profesional: automoción, agrícola, pintura, carpintería e industria en general.
- Optimización y ahorro en el consumo eléctrico.
- El equipo se presenta con una completa dotación compuesta de:
  - Manómetro indicador de presión
  - Enchufes rápidos universales

**COMPRESOR ESTACIONARIO**  
**10 H.P. - 1210 L.P.M. - 500 Lts.**

**OFERTA**  
**1.990 €**



**OFERTA  
2012  
2013**

# COMPRESORES

**INDUSTRIALES**



**COMPRESORES EUROPEOS FABRICADOS EN ITALIA**  
**SERVICIO TECNICO PROFESIONAL RECAMBIOS GARANTIZADOS**

**COMPRESORES INDUSTRIALES TOTALMENTE INSONORIZADOS PARA TRABAJOS CONTINUOS. CABEZAL Y PLACAS DE VALVULAS EN ACERO MODULAR MACIZO. CON CUATRO PUNTOS DE REFRIGERACION**

**HAMER**

**COMPRESOR INSONORIZADO - 3 H.P. - 330 L.P.M. - 300 Lts. REF. 04831**



**MONOFASICO**



Panel de mando Cuenta-horas y manómetro de glicerina.



Mod. 04831  
COD.91032347  
COD.91344247

**ESPECIFICACIONES TECNICAS**

Potencia Motor H.P.	3
Desplazamiento L.P.M.	330
Capacidad Depósito Litros	300
Nivel de ruido D.B.A.	69
Revoluciones R.P.M.	1400
A.T.M.S.	8/10
Voltaje	220 V. MF.

- Instalaciones que requieran un bajo nivel de emisión sonora.
- El equipo está compuesto de un grupo compresor con envolvente de chapa de acero recubierto interiormente con un aislamiento de alta absorción acústica.
- Incluyen de serie en su interior depósito de 24 litros homologado.

**COMPRESOR INSONORIZADO  
3 H.P. - 330 L.P.M.**

**OFERTA  
1.495 €**

**COMPRESOR INSONORIZADO + DEPOSITO  
300 Lts. - 3 H.P. - 330 L.P.M.**

**OFERTA  
1.850 €**

**INSTALADO Y PUESTO EN MARCHA POR TECNICOS PROFESIONALES**

**HAMER**

**COMPRESOR INSONORIZADO - 5,5 H.P. - 690 L.P.M. - 270 Lts. REF. 04853**



**TRIFASICO**



Panel de mando Cuenta-horas.



Mod. 04853  
COD.91639207

**ESPECIFICACIONES TECNICAS**

Potencia Motor H.P.	5,5
Desplazamiento L.P.M.	690
Capacidad Depósito Litros	270
Nivel de ruido D.B.A.	69
Revoluciones R.P.M.	1400
A.T.M.S.	8/10
Voltaje	380 V. TF.

- Instalaciones que requieran un bajo nivel de emisión sonora.
- El equipo está compuesto de un grupo compresor con envolvente de chapa de acero recubierto interiormente con un aislamiento de alta absorción acústica.
- Incluyen de serie en su interior depósito de 24 litros homologado.

**COMPRESOR INSONORIZADO  
5,5 H.P. - 690 L.P.M. - 270 Lts.**

**OFERTA  
2.100 €**

**INSTALADO Y PUESTO EN MARCHA POR TECNICOS PROFESIONALES**

**HAMER**

**COMPRESOR INSONORIZADO - 7,5 H.P. - 847 L.P.M. - 500 Lts. REF. 04875**



**TRIFASICO**



Panel de mando Cuenta-horas.



Mod. 04875  
COD.91924957

**ESPECIFICACIONES TECNICAS**

Potencia Motor H.P.	7,5
Desplazamiento L.P.M.	847
Capacidad Depósito Litros	500
Nivel de ruido D.B.A.	69
Revoluciones R.P.M.	1400
A.T.M.S.	8/10
Voltaje	380 V. TF.

- Instalaciones que requieran un bajo nivel de emisión sonora.
- El equipo está compuesto de un grupo compresor con envolvente de chapa de acero recubierto interiormente con un aislamiento de alta absorción acústica.
- Incluyen de serie en su interior depósito de 24 litros homologado.

**COMPRESOR INSONORIZADO  
7,5 H.P. - 847 L.P.M. - 500 Lts.**

**OFERTA  
2.590 €**

**INSTALADO Y PUESTO EN MARCHA POR TECNICOS PROFESIONALES**

**HAMER**

**COMPRESOR INSONORIZADO - 10 H.P. - 1250 L.P.M. - 500 Lts. REF. 04895**



**TRIFASICO**



Panel de mando Cuenta-horas.



Mod. 04895  
COD.92626737

**CON  
ESTRELLA  
TRIANGULO**

**ESPECIFICACIONES TECNICAS**

Potencia Motor H.P.	10
Desplazamiento L.P.M.	1250
Capacidad Depósito Litros	500
Nivel de ruido D.B.A.	69
Revoluciones R.P.M.	1290
A.T.M.S.	8/10
Voltaje	380 V. TF.

- Instalaciones que requieran un bajo nivel de emisión sonora.
- El equipo está compuesto de un grupo compresor con envolvente de chapa de acero recubierto interiormente con un aislamiento de alta absorción acústica.
- Incluyen de serie en su interior depósito de 24 litros homologado.

**COMPRESOR INSONORIZADO CON ESTRELLA TRIANGULO  
10 H.P. - 1250 L.P.M. - 500 Lts.**

**OFERTA  
3.185 €**

**INSTALADO Y PUESTO EN MARCHA POR TECNICOS PROFESIONALES**



**OFERTA  
2012  
2013**

# COMPRESORES

**INDUSTRIALES**



**COMPRESORES EUROPEOS FABRICADOS EN ITALIA**  
**SERVICIO TECNICO PROFESIONAL RECAMBIOS GARANTIZADOS**

**ELECTRO-COMPRESORES ROTATIVOS "DE TORNILLO" CON  
SECADOR FRIGORIFICO, FILTROS Y DEPOSITO INCORPORADO  
INSTALADO Y PUESTO EN MARCHA POR TECNICOS PROFESIONALES**

**HAMER**

**COMPRESOR DE TORNILLO CON SECADOR - 15 H.P. - 500 Lts. REF. MICRON15**



**TRIFASICO**



Mod. MICRON15  
COD.94302727

**ESPECIFICACIONES TECNICAS**

Potencia Motor H.P.	15
Desplazamiento L.P.M.	1480
Capacidad Depósito Litros	500
Nivel de ruido D.B.A.	76
A.T.M.S.	8/10
Voltaje	380 V. TF.

- El nuevo compresor MICRON combina la sencillez y la competitividad de los costes de los compresores de pistón con la durabilidad, los bajos niveles de ruido y la eficiencia energética de los compresores de tornillo.

- **Instalación sencilla:** equipado con un depósito de aire, listo para su instalación en la entrega.

- **Bajo nivel de ruido:** instalación cerca del punto de uso

- **Mantenimiento fácil:** todos los componentes están correctamente situados para facilitar su mantenimiento.

- **Consumo de energía reducido:** gracias a la tecnología de compresión rotativa consume mucha menos energía que los compresores de pistón

- **Presión constante:** el caudal de aire sin pulsaciones confiere estabilidad a su proceso de producción

- **Elementos de compresión de gran eficacia:** para una mayor durabilidad y fiabilidad



**Presión constante**  
La acción combinada y continua genera aire sin pulsaciones.



**Reducción de los costes de servicio e intervalos**



**Aire de nueva generación**  
mayor rendimiento, durabilidad y fiabilidad.

**COMPRESOR DE TORNILLO CON SECADOR - 15 H.P. - 500 Lts.**

**OFERTA  
5.950 €**

**HAMER**

**COMPRESOR DE TORNILLO CON SECADOR - 20 H.P. - 500 Lts. REF. MICRON20**



**TRIFASICO**



Mod. MICRON20

**ESPECIFICACIONES TECNICAS**

Potencia Motor H.P.	20
Desplazamiento L.P.M.	1224
Capacidad Depósito Litros	500
Nivel de ruido D.B.A.	78
A.T.M.S.	13
Voltaje	380 V. TF.

- El nuevo compresor MICRON combina la sencillez y la competitividad de los costes de los compresores de pistón con la durabilidad, los bajos niveles de ruido y la eficiencia energética de los compresores de tornillo.

- **Instalación sencilla:** equipado con un depósito de aire, listo para su instalación en la entrega.

- **Bajo nivel de ruido:** instalación cerca del punto de uso

- **Mantenimiento fácil:** todos los componentes están correctamente situados para facilitar su mantenimiento.

- **Consumo de energía reducido:** gracias a la tecnología de compresión rotativa consume mucha menos energía que los compresores de pistón

- **Presión constante:** el caudal de aire sin pulsaciones confiere estabilidad a su proceso de producción

- **Elementos de compresión de gran eficacia:** para una mayor durabilidad y fiabilidad



**Presión constante**  
La acción combinada y continua genera aire sin pulsaciones.



**Reducción de los costes de servicio e intervalos**



**Aire de nueva generación**  
mayor rendimiento, durabilidad y fiabilidad.

**COMPRESOR DE TORNILLO CON SECADOR - 20 H.P. - 500 Lts.**

**OFERTA  
7.250 €**





# Sondas flexibles y metálicas - Empalmes especiales

Todos los aspiradores destinados al cambio del aceite del motor poseen de serie sondas estándar metálicas y flexibles, aparte de los empalmes que emplear en los motores con sonda incorporada.

## Serie de sondas estándar

### JUEGO DE SONDAS

**OFERTA**  
**49 €**

ART.45560  
COD.929917

### SONDAS FLEXIBLES EN GENERAL

**OFERTA**  
**13 €**

COD.97917



- Art. 45504
- Art. 45505
- Art. 45506
- Art. 45516
- Art. 45517
- Art. 45518
- Art. 45500
- Art. 45501
- Art. 45502

#### Art. 45560 compuesto por:

- Art. 45504 sonda flexible ø 5 mm - longitud 700 mm
- Art. 45505 sonda metálica ø 5 mm - longitud 700 mm
- Art. 45506 sonda flexible ø 6 mm - longitud 700 mm
- Art. 45516 sonda metálica ø 6 mm - longitud 700 mm
- Art. 45517 sonda flexible ø 7 mm - longitud 1.000 mm
- Art. 45518 sonda flexible ø 8 mm - longitud 700 mm
- Art. 45500 empalme para sondas incorporadas Volkswagen
- Art. 45501 empalme para sondas incorporadas BMW
- Art. 45502 empalme para sondas incorporadas Citroën

**Nota:** es posible suministrar las sondas por separado

## Sondas según solicitud



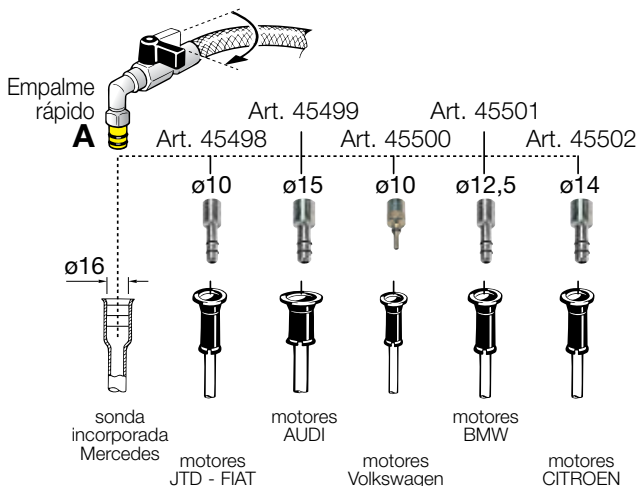
- Art. 45515
- Art. 45526
- Art. 45527
- Art. 45528
- Art. 45538
- Art. 45539
- Art. 45540

Según solicitud, hay disponibles sondas para usos distintos de los estándar. Indicadas para vehículos a motor en los que se necesita una longitud mayor para aspirar el aceite en el fondo del cárter.

- Art. 45515 sonda flexible ø 5 mm - longitud 1.000 mm
- Art. 45526 sonda flexible ø 6 mm - longitud 1.500 mm
- Art. 45527 sonda flexible ø 7 mm - longitud 1.500 mm
- Art. 45528 sonda flexible ø 7 mm - longitud 2.000 mm
- Art. 45538 sonda flexible ø 8 mm - longitud 1.500 mm para aspiración en furgonetas y camiones
- Art. 45539 sonda flexible ø 8 mm - longitud 2.000 mm
- Art. 45540 sonda especial flexible ø 12 mm - longitud 700 mm para aspiración rápida.

Se suministra con los siguientes artículos:  
Art. 45100 - 45110 - 45150 - 45180 - 45250 - 45280 - 43116 - 43190 - 42164 - 42215

## Conectores para sondas incorporadas



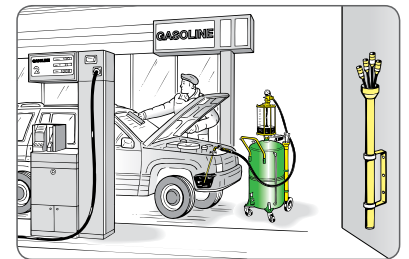
- Para medios Mercedes, conecte el empalme rápido A del aspirador de aceite directamente a la sonda incorporada en el motor.

- Para medios JTD, Gruppo Fiat: Art. 45498
- Para medios Audi: Art. 45499
- Para medios Volkswagen: Art. 45500
- Para medios BMW: Art. 45501
- Para medios Citroën: Art. 45502



#### Art. 45570

**El Kit portasondas de pared** es un cómodo contenedor para las sondas más largas y de menor empleo, útil para evitar su transporte cada vez que se desplace el aspirador



#### Art. 45550

**Empalme para fueraborda de 3/8"** suministrado con los aspiradores para náutica

#### Art. 45551

**Empalme para dentro borda de 3/4"** suministrado con los aspiradores para náutica





# Aspiradores de aceite usado PORTÁTILES

vaciado manual

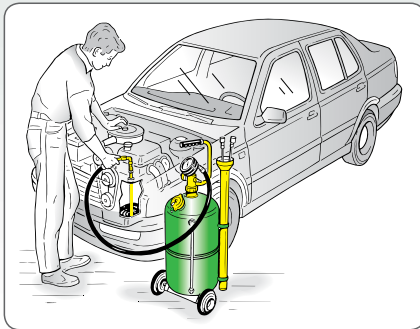
### Aspiradores neumáticos.

Ideales para el cambio rápido del aceite del motor en cualquier medio de transporte.

La aspiración del aceite usado del motor tiene lugar mediante las sondas suministradas.

Después de la despresurización, el aspirador funciona de manera autónoma sin necesidad de conexión continua a la red de aire comprimido.

**Aspire el aceite caliente a 70 - 80 °C.**



OFERTA

**215 €**

ART.43024

COD.9149047

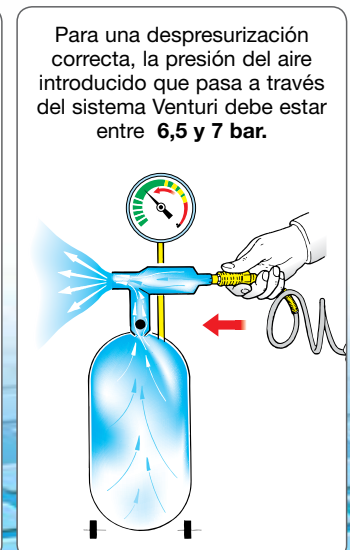
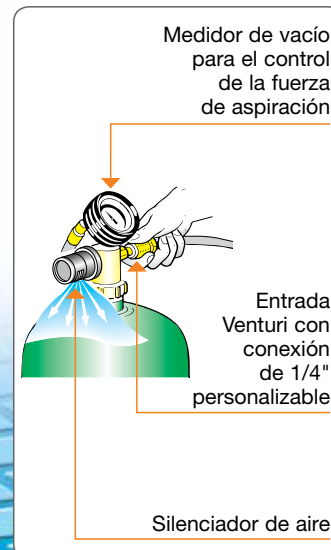


Artículo		portátil 43016	con carro 43024
Capacidad del depósito	litros	<b>16</b>	<b>24</b>
Capacidad máx. de recuperación	litros	13	20
Presión por despresurizar	bar	6,5 - 7	6,5 - 7
Tiempo de despresurización	min	1	1 - 1,5
Ruido	dB	75	75
Velocidad de aspiración	l/min	1,5 - 2	1,5 - 2
Capacidad total de aspiración	litros	9 - 10	15 - 16
Tubo de aspiración	m	2	2
Sondas suministradas	Art.	45560	45560
Empaquetado	N° - m <sup>3</sup>	1 - 0,080	1 - 0,090
Peso	kg	10,5	13,7
Dimensiones (A - B - C)	cm	25,5 - 22,5 - 84,5	28 - 33 - 86

**Atención:** no aspire el aceite de los circuitos de frenado, carburantes, líquidos inflamables ni líquidos corrosivos



### Detalles y ventajas







# Recuperadores - Aspiradores

## PROFESIONALES

aceite usado

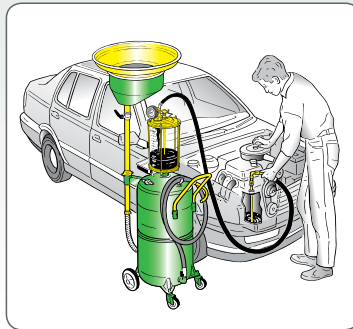
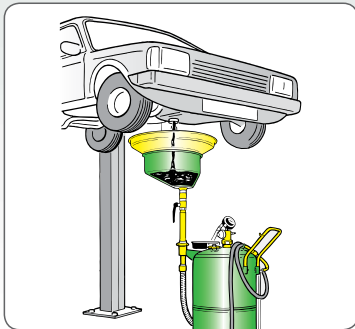
recuperadores

**OFERTA**  
**385 €**

ART.42091  
COD.9276507

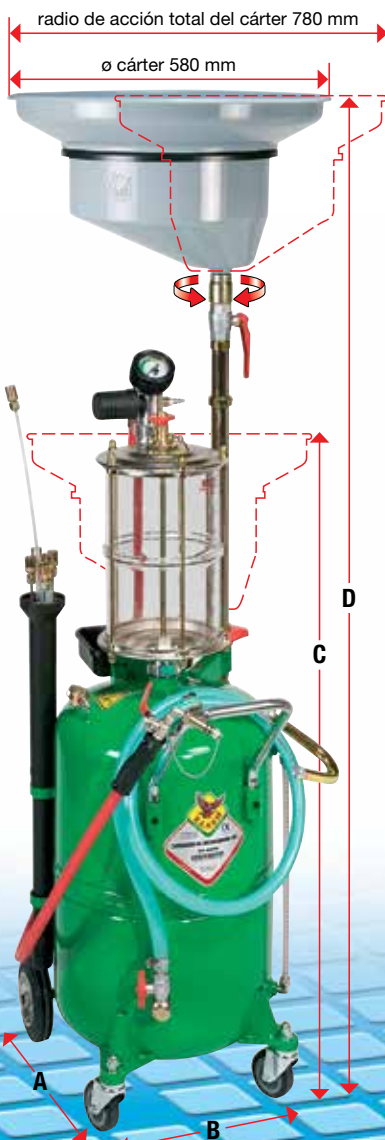
**Recuperadores - aspiradores neumáticos sencillos o combinados.** Ideales para el cambio rápido del aceite del motor en cualquier medio de transporte. La recuperación del aceite usado tiene lugar tanto por **gravidad**, a través del cárter (15 litros) montado en un soporte regulable en altura, como por **aspiración**, por medio de las sondas suministradas. Después de la despresurización, el aspirador funciona de manera autónoma sin necesidad de conexión continua a la red de aire comprimido.

**Aspire el aceite caliente a 70 - 80 °C.**

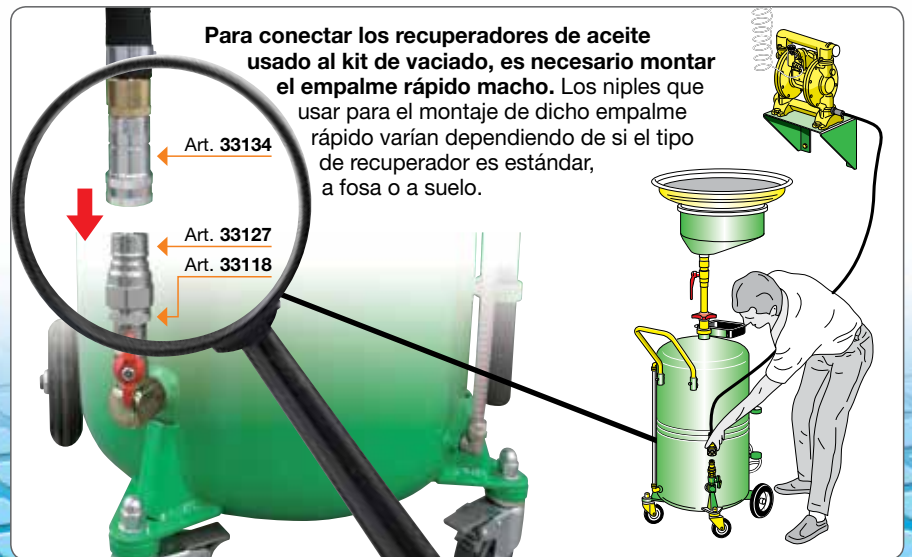


cárter central

cárter lateral



Artículo		42065	42090	42115	42066	42091	42116
<b>Capacidad del depósito</b>	litros	<b>65</b>	<b>90</b>	<b>115</b>	<b>65</b>	<b>90</b>	<b>115</b>
<b>Capacidad máx. de recuperación</b>	litros	52	75	97	52	75	97
<b>Capacidad de la precámara</b>	litros	-	-	-	-	-	-
<b>Capacidad del cárter</b>	litros	15	15	15	15	15	15
<b>Presión por despresurizar</b>	bar	-	-	-	-	-	-
<b>Tiempo de despresurización</b>	min	-	-	-	-	-	-
<b>Ruido</b>	dB	-	-	-	-	-	-
<b>Velocidad de aspiración</b>	l/min	-	-	-	-	-	-
<b>Capacidad total de aspiración</b>	litros	-	-	-	-	-	-
<b>Tubo de aspiración/vaciado</b>	m	vaciado 2	vaciado 2	vaciado 2	vaciado 2	vaciado 2	vaciado 2
<b>Presión máx. de vaciado</b>	bar	0,5	0,5	0,5	0,5	0,5	0,5
<b>Sondas suministradas</b>	Art.	-	-	-	-	-	-
<b>Empaquetado</b>	N° - m <sup>3</sup>	2 - 0,270	2 - 0,300	2 - 0,420	2 - 0,270	2 - 0,300	2 - 0,420
<b>Peso</b>	kg	33	34	42	33	34	42
<b>Dimensiones (A - B - C)</b>	cm	60-42-127	64-42-140	66-49-142	60-42-134	64-42-125	66-49-128
<b>Dimensiones máx. (D)</b>	cm	178	190	192	175	170	173





**aspiradores**

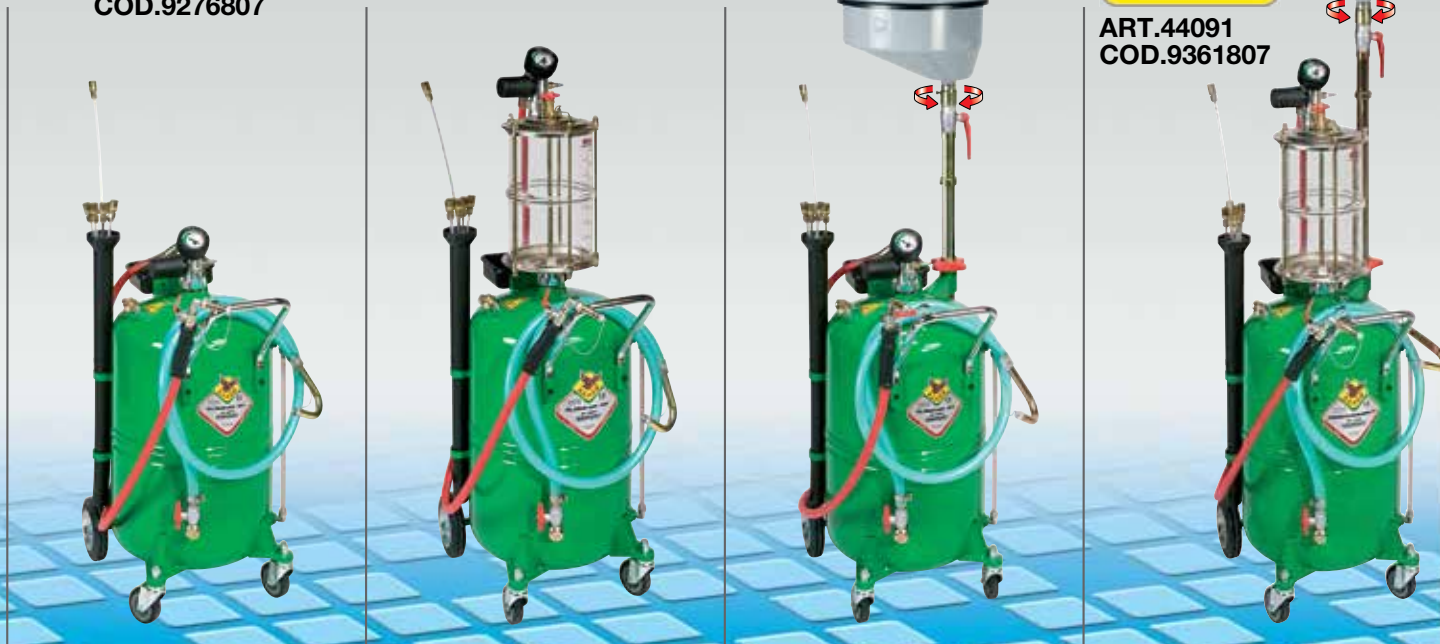
**combinados**

**OFERTA**  
**376 €**

ART.43090  
COD.9276807

**OFERTA**  
**475 €**

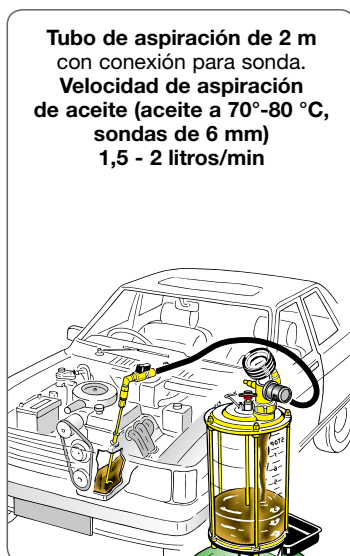
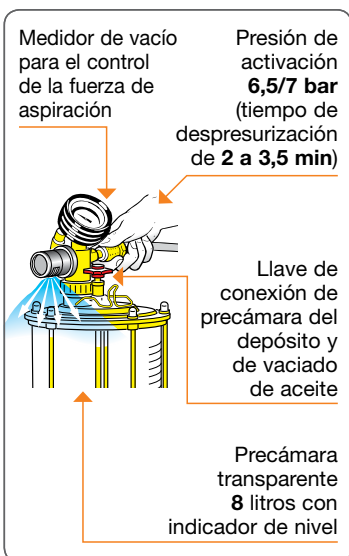
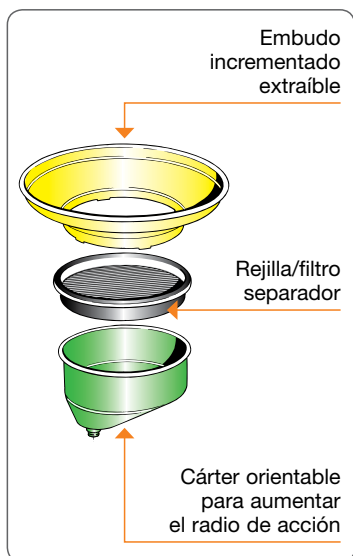
ART.44091  
COD.9361807



estándar			con precámara			estándar			con precámara		
43060	43090	43114	43065	43091	43115	44060	44090	44115	44065	44091	44116
65	90	115	65	90	115	65	90	115	65	90	115
52	75	97	52	75	97	52	75	97	52	75	97
-	-	-	8	8	8	-	-	-	8	8	8
-	-	-	-	-	-	15	15	15	15	15	15
6,5 - 7	6,5 - 7	6,5 - 7	6,5 - 7	6,5 - 7	6,5 - 7	6,5 - 7	6,5 - 7	6,5 - 7	6,5 - 7	6,5 - 7	6,5 - 7
2	2,5 - 3	3 - 3,5	2	2,5 - 3	3 - 3,5	2	2,5 - 3	3 - 3,5	2	2,5 - 3	3 - 3,5
75	75	75	75	75	75	75	75	75	75	75	75
1,5 - 2	1,5 - 2	1,5 - 2	1,5 - 2	1,5 - 2	1,5 - 2	1,5 - 2	1,5 - 2	1,5 - 2	1,5 - 2	1,5 - 2	1,5 - 2
43 - 45	60 - 65	85 - 90	43 - 45	60 - 65	85 - 90	43 - 45	60 - 65	85 - 90	43 - 45	60 - 65	85 - 90
2/2	2/2	2/2	2/2	2/2	2/2	2/2	2/2	2/2	2/2	2/2	2/2
0,5	0,5	0,5	0,5	0,5	0,5	0,5	0,5	0,5	0,5	0,5	0,5
45560	45560	45560	45560	45560	45560	45560	45560	45560	45560	45560	45560
2 - 0,230	2 - 0,250	2 - 0,420	2 - 0,230	2 - 0,225	2 - 0,420	3 - 0,330	3 - 0,360	3 - 0,460	3 - 0,330	3 - 0,360	3 - 0,460
26,9	31,4	42	32,9	36	43	34,6	38,2	43	38,2	42,1	50
60-42-86	64-42-100	66-49-102	60-42-128	64-42-140	66-49-142	62-42-134	62-42-138	66-49-170	60-42-153	62-42-166	66-49-168
-	-	-	-	-	-	175	188	190	175	188	190

**Atención:** no aspire el aceite de los circuitos de frenado, carburantes, líquidos inflamables ni líquidos corrosivos

**Detalles y ventajas**







# Recuperadores - Aspiradores universales de PANTÓGRAFO

aceite usado

coches y motos

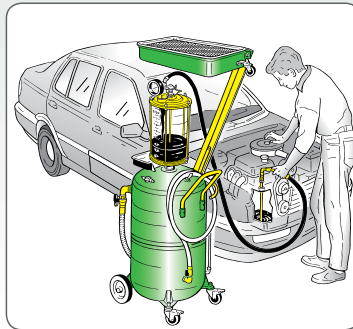
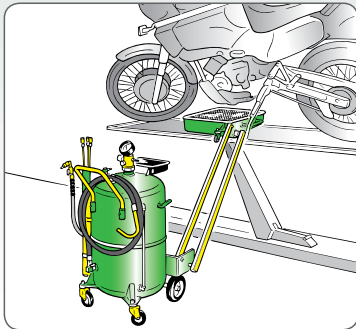


OFERTA

**495 €**

ART.46065  
COD.9378097

**Recuperador - Aspirador neumático** combinado con gran cuba de recuperación (**50 litros**) de pantógrafo y depósito con carro de 115 litros. La recuperación del aceite usado tiene lugar tanto por gravedad, con cuba a suelo o elevada para furgonetas ubicadas en puentes elevadores o fosa, como por aspiración por medio de las sondas suministradas. Después de la despresurización, el aspirador funciona sin necesidad de conexión continua a la red de aire comprimido.  
**Aspire el aceite caliente a 70 - 80 °C.**



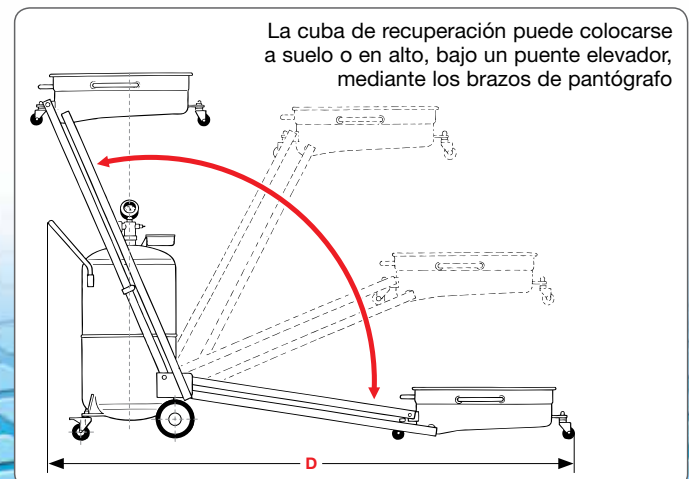
recuperador

combinado

Artículo	46064	46065
<b>Capacidad del depósito</b> litros	<b>65</b>	<b>65</b>
<b>Capacidad máx. de recuperación</b> litros	52	52
<b>Capacidad de la precámara</b> litros	-	-
<b>Capacidad del cárter</b> litros	14	14
<b>Presión por despresurizar</b> bar	-	6,5 - 7
<b>Tiempo de despresurización</b> min	-	2
<b>Ruido</b> dB	-	75
<b>Velocidad de aspiración</b> l/min	-	1,5 - 2
<b>Capacidad total de aspiración</b> litros	-	43 - 45
<b>Tubo de aspiración/vaciado</b> m	2	2/2
<b>Presión máx. de vaciado</b> bar	0,5	0,5
<b>Sondas suministradas</b> Art.	-	45560
<b>Empaquetado</b> N° - m <sup>3</sup>	3 - 0,247	4 - 0,310
<b>Peso</b> kg	38,2	42,7
<b>Dimensiones (A - B - C) cm</b>	57 - 49 - 100	57 - 49 - 100
<b>Dimensiones máx. (D) cm</b>	200	200



**Atención:** no aspire el aceite de los circuitos de frenado, carburantes, líquidos inflamables ni líquidos corrosivos







# Recuperadores - Aspiradores universales de PANTÓGRAFO

aceite usado



camiones

**OFERTA**  
**895 €**

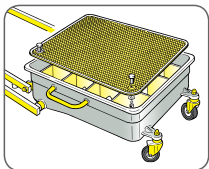
ART.46215  
COD.9588607

coche

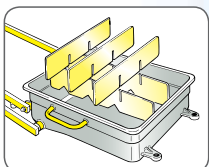


recuperador	combinado	con precámara	con cuba de recuperación (50 litros)
<b>46114</b>	<b>46115</b>	<b>46116</b>	<b>46215</b>
<b>115</b>	<b>115</b>	<b>115</b>	<b>115</b>
97	97	97	97
-	-	8	-
14	14	14	50
-	6,5 - 7	6,5 - 7	6,5 - 7
-	3 - 3,5	3 - 3,5	3 - 3,5
-	75	75	75
-	1,5 - 2	1,5 - 2	1,5 - 2
-	85 - 90	85 - 90	85 - 90
2	2/2	2/2	2/2
0,5	0,5	0,5	0,5
-	45560	45560	45560
3 - 0,360	4 - 0,420	4 - 0,420	4 - 0,5
51	54	58	68
65 - 58 - 150	65 - 58 - 150	65 - 58 - 150	70 - 62 - 156
240	240	240	255

## Detalles y ventajas



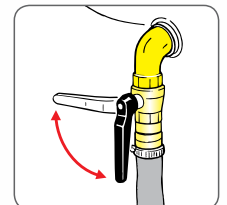
Rejilla/filtro de protección, parasalpicaduras y base de apoyo para filtros



Cuba con separador



Para el vaciado de la cuba, con el equipo ya despresurizado, es suficiente con abrir la llave de conexión cuba/dépósito y, en pocos segundos, el aceite se aspirará al depósito



La presión del aire para una despresurización correcta es de entre **6,5 y 7 bar**



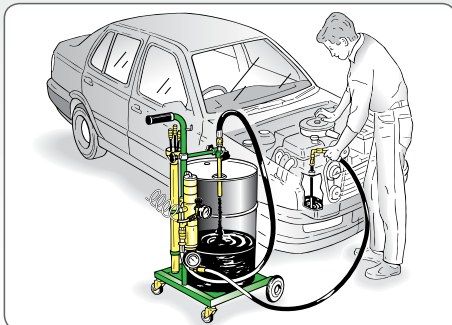


# Aspiradores de bomba

con carro

de aceite, de aceite usado, de líquido anticongelante y afines

**Sistemas de aspiración fija accionados por bomba neumática.** Permiten desarrollar la operación de **aspiración** usando las sondas suministradas. La bomba neumática, equipada con juntas especiales en VITON o NBR alto nitrilo, resulta especialmente adecuada para la aspiración de fluidos como aceites varios, aceite usado, líquido anticongelante y similares. La aplicación a pared permite la conexión a la instalación fija de vaciado de líquido aspirado, directamente en la cisterna de almacenado.



**OFERTA**  
**675 €**

**ART.45180**  
**COD.9461607**

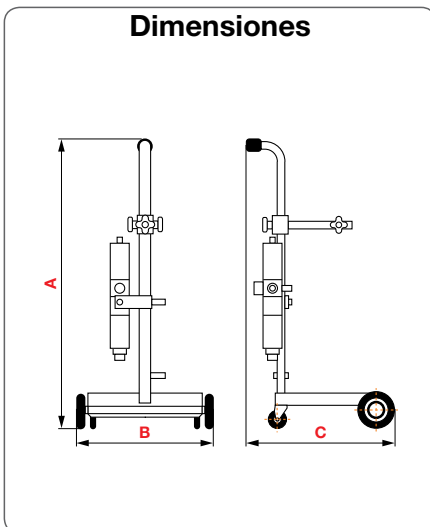
para armazones de **30 - 60 kg**

para armazones de **180 - 220 kg**

Artículo		45150	45180
Bomba de aspiración	Art.	33070/A	33070/A
Presión máx. de aire en la bomba	bar	6	6
Ruido	dB	81	81
Adecuada para armazones de	kg	30 - 60	180 - 220
Longitud del tubo de aspiración	m	1/2" x 2	1/2" x 2
Longitud del tubo de vaciado	m	1/2" x 2	1/2" x 2
Velocidad de aspiración	l/min	1,5 - 2	1,5 - 2
Carro	Art.	80050	80200
Columna	Art.	-	-
Brida	Art.	-	-
Kit portasondas a pared	Art.	-	-
Enrollatubos	Art.	-	-
Serie de sondas	Art.	45560	45560
Sonda adicional	Art.	45540 ø 12	45540 ø 12
<b>Empaquetado</b>	Nº - m³	2 - 0,080	2 - 0,113
<b>Peso</b>	kg	19,5	32,1
<b>Dimensiones (A - B - C)</b>	cm	100 - 50 - 64	87 - 76 - 67

**Atención:** no aspire líquidos inflamables de ningún tipo ni líquidos corrosivos

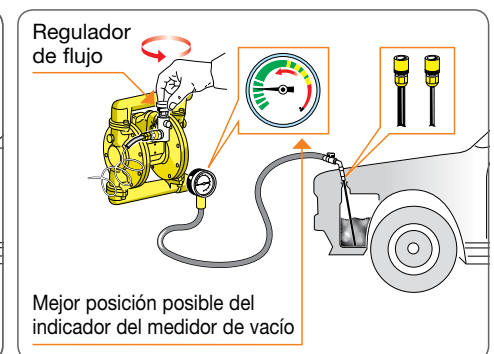
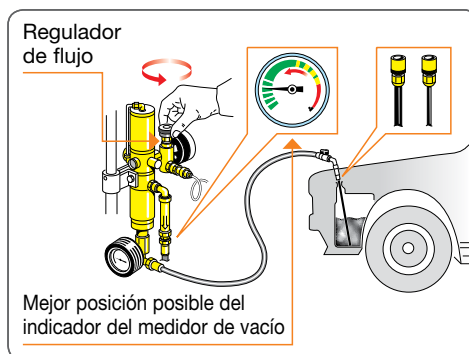
## Dimensiones



## Detalles y ventajas

**Para que la aspiración sea correcta, la bomba debe funcionar lentamente.**

Para regular la velocidad de funcionamiento, use el regulador de flujo para dosificar la alimentación de aire a la entrada. Compruebe que el indicador del medidor de vacío esté siempre en la mejor posición posible.



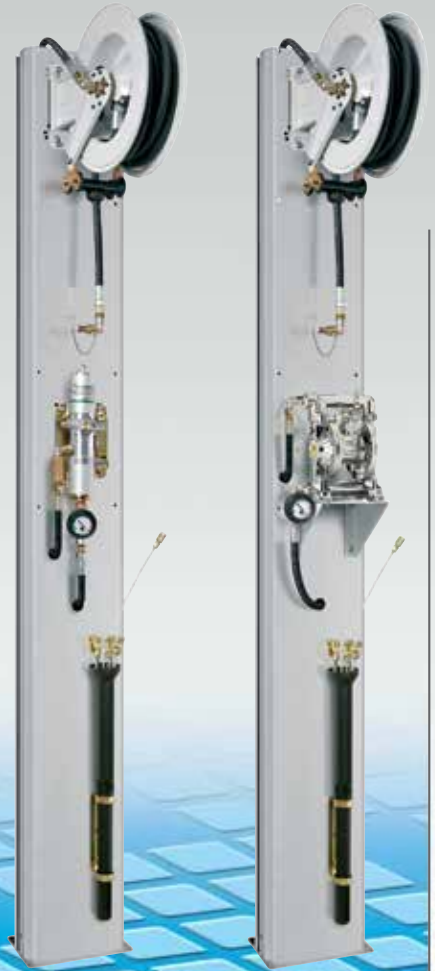


# Aspiradores Aceite Industrial

a pared

**OFERTA**  
**895 €**

ART.45110  
COD.9558667



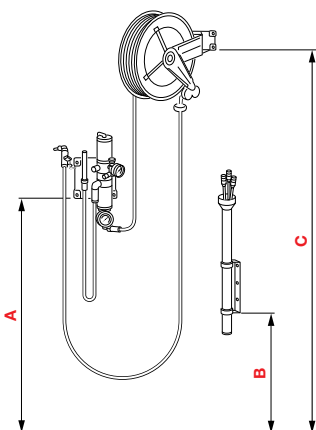
a pared con tubo de 4 m

a pared con tubo de 10 m

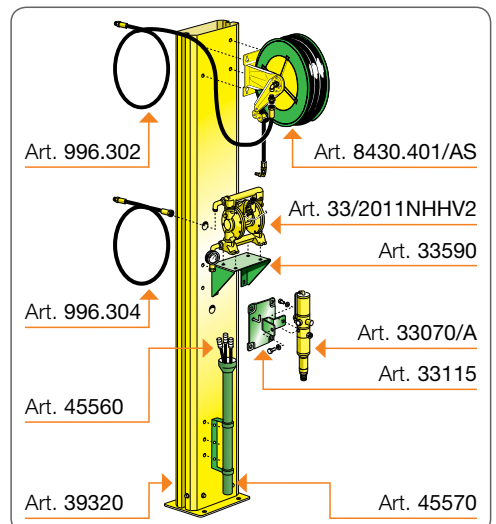
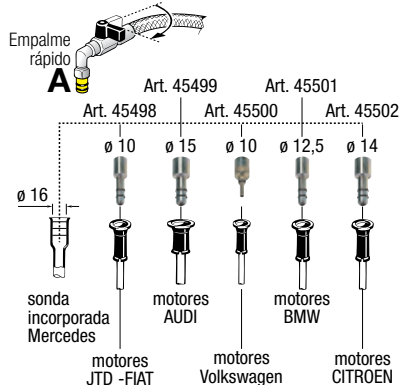
a columna con tubo de 10 m

a pared con tubo de 4 m		a pared con tubo de 10 m		a columna con tubo de 10 m	
45100	45300	45110	45310	45111	45311
33070/A	33/2011NHHV2	33070/A	33/2011NHHV2	33070/A	33/2011NHHV2
6	6	6	6	6	6
81	75	81	75	81	75
a pared	a pared	a pared	a pared	a pared	a pared
1/2" x 4	1/2" x 4	1/2" x 10	1/2" x 10	1/2" x 10	1/2" x 10
1/2" x 4	1/2" x 4	1/2" x 4	1/2" x 4	1/2" x 4	1/2" x 4
1,5 - 2	1,5 - 2	1,5 - 2	1,5 - 2	1,5 - 2	1,5 - 2
-	-	-	-	-	-
33115	33590	33115	33590	39320	39320
45570	45570	45570	45570	33115	33590
		8430.401/AS	8430.401/AS	45570	45570
45560	45560	45560	45560	8430.401/AS	8430.401/AS
45540 ø 12	45540 ø 12	45540 ø 12	45540 ø 12	45560	45560
1 - 0,056	2 - 0,070	2 - 0,116	3 - 0,130	45540 ø 12	45540 ø 12
12,2	14	29,1	31	3 - 0,250	4 - 0,260
130 - 60 - 220	130 - 60 - 220	130 - 60 - 220	130 - 60 - 220	75	77
				245 - 29 - 59	245 - 29 - 59

## Dimensiones



**Conectores para motores con sonda incorporada para acelerar la aspiración del aceite usado**







# Aspiradores de carburante

CONFORME  
CON LA NORMATIVA:  
ATEX 94/9



Sistemas de aspiración con carro, accionados mediante bomba neumática, para la gestión de carburantes. La bomba neumática, equipada con juntas especiales en VITON, permite la aspiración de gasolina o gasóleo, usando las sondas o los empalmes suministrados, de cualquier vehículo o ciclomotor. El aspirador de bomba de carro es manejable y versátil. El sistema posee toma de tierra para la descarga de corriente electrostática.

**OFERTA**  
**495 €**

ART.45250  
COD.9378097



**OFERTA**  
**455 €**

ART.2646005  
COD.9282927



bomba a pared

con carro para armazones de 30 - 60 kg

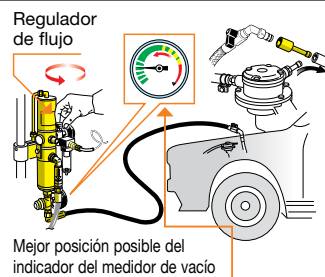
con carro provisto de tanque de: 40 Litros

Artículo		45200	45250	2646005
Bomba de aspiración	Art.	-	33070/A	
Presión máx. de aire en la bomba	bar	4	4	
Ruido	dB	81	81	
Adecuada para armazones de	kg	-	50 - 60	
Longitud del tubo de aspiración	m	-	2	
Longitud del tubo de vaciado	m	-	2	
Velocidad de aspiración	l/min	5 - 10	5 - 10	
Carro	Art.	-	80050	
Brida	Art.	33115	-	
Serie de sondas	Art.	-	sonda ø 8 - sonda ø 12	
Empalmes para tubos ø 6 - 8 - 10	Art.	-	45290 - 45291 - 45292	
Toma de tierra de 3 m		sí	sí	
Empaquetado	Nº - m³	1 - 0,015	2 - 0,080	
Peso	kg	6,2	19,5	
Dimensiones (A - B - C)	cm	13,6 - 6,5 - 36	50 - 50 - 100	

Extractor de gasolina con sistema venturi. Provisto de un tanque de 40L, con capacidad suficiente y así poder cambiar la bomba de gasolina con sus 2 válvulas de vacío o llenado. Su uso no presenta ningún peligro en ninguna situación ya que tiene pinzas para evitar la electricidad antiestática, con toma de tierra, coche y aparato. Incluye 5 sondas 6, 8, 9'5, 12 y 16mm. Ideal para cualquier gasolinera ya que en pocos minutos realiza el vaciado y traspaso de los errores de surtidores diesel/gasolina.

## Detalles y ventajas

Para que la aspiración sea correcta, la bomba debe funcionar lentamente. Para regular la velocidad de funcionamiento, use el regulador de flujo para dosificar la alimentación de aire a la entrada. Compruebe que el indicador del medidor de vacío esté siempre en la mejor posición posible.



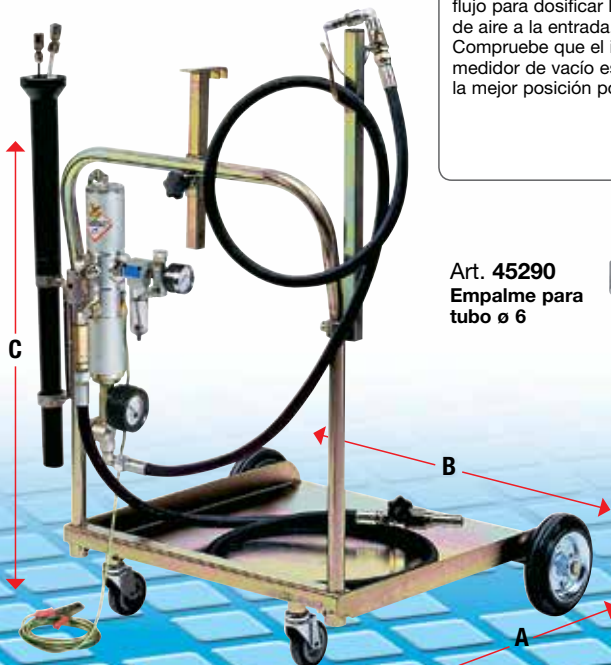
Art. 45290  
Empalme para tubo ø 6



Art. 45291  
Empalme para tubo ø 8



Art. 45292  
Empalme para tubo ø 10



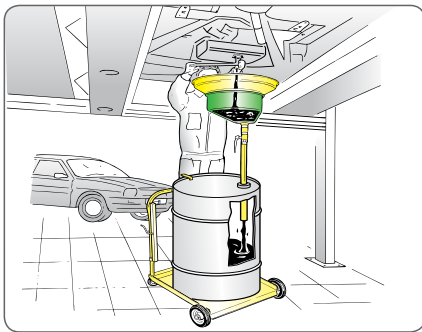
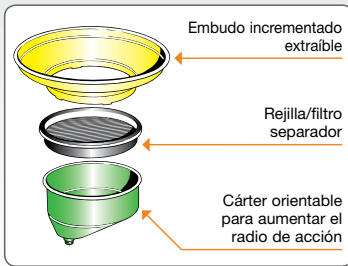
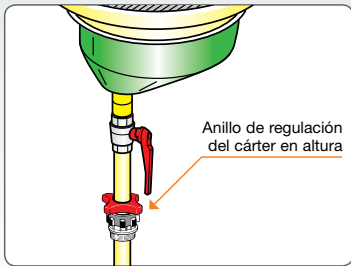


## Recuperadores de aceite usado A ARMAZÓN

**Recuperadores de aceite usado con carro.** Ideales para el uso de tanques, armazones y contenedores de varias medidas, hasta 220 kg. Adecuados para la recuperación por gravedad del aceite del motor, del cambio y del diferencial en todos los medios ubicados en puente elevador o fosa.

**El cárter** (15 litros), regulable en altura, se monta sobre una articulación giratoria que facilita su posicionamiento.

### Detalles y ventajas



cárter orientable de 15 l

EQUIPAMIENTOS  
**HAMER**

OFERTA  
**288 €**

ART.42000  
COD.9202027

OFERTA  
**195 €**

ART.42050  
COD.9130927



	cárter orientable	con carro	con carro
Artículo	42004	42050	42000
Capacidad del carro	litros -	litros 20 - 60	litros 180 - 220
Carro	Art. -	Art. 80050	Art. 80200
Capacidad del cárter	litros 15	litros 15	litros 15
Rejilla/filtro separador	sí	sí	sí
Anillo de bloqueo del armazón	sí	sí	sí
Empaquetado	Nº - m <sup>3</sup> 1 - 0,350	Nº - m <sup>3</sup> 2 - 0,120	Nº - m <sup>3</sup> 2 - 0,150
Peso	kg 9	kg 17	kg 29
Dimensiones (A - B - C)	cm 58 - 58 - 115	cm 64 - 50 - 120	cm 70 - 77 - 130
Dimensiones máx. (D)	cm 115	cm 180	cm 180

Atención: no use líquidos inflamables o corrosivos

## Recuperadores de

aceite usado

CON BIDÓN

Capacidad cubeta: 12L

Capacidad bidón: 90L

Presión máxima: 0,5Bar

Manguera 2m con nivel indicador

OFERTA  
**289 €**

ART.5101460  
COD.9181027





**doble efecto**

# Bombas manuales ACEITE

**con bomba de doble efecto**



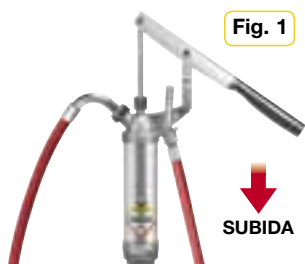
**OFERTA**  
**175 €**

ART.32024  
COD.9104407



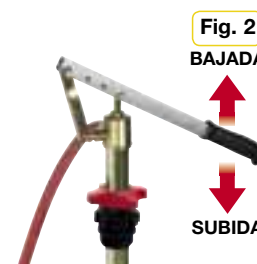
30050	32016	32024	32065
-	<b>16</b>	<b>24</b>	<b>65</b>
<b>30 - 60</b>	-	-	-
2	2	2	2
0,7 - 1,04	-	-	-
220	220	220	220
240	240	240	240
38044	-	-	-
80050	-	-	-
-	24891	24891	24891
2 - 0,040	1 - 0,080	1 - 0,090	1 - 0,185
13,6	10,6	13,7	24
46 - 50 - 123	25,5 - 22,5 - 86	28 - 33 - 89	60 - 42 - 88

El **efecto simple** (Fig. 1) se da cuando el pistón de bombeo permite el suministro del fluido solo en el movimiento de bajada de la palanca de bombeo



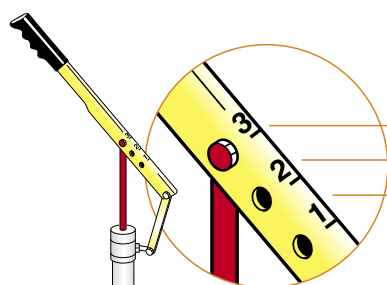
**Fig. 1**

El **doble efecto** (Fig. 2) se da cuando el pistón de bombeo permite el suministro del fluido en el curso de ambos movimientos de subida y bajada. El doble efecto permite el suministro del fluido con flujo continuo y constante



**Fig. 2**  
**BAJADA**

## Cuadro indicativo para variaciones de enganche de la palanca



Posición de enganche	Recorrido del vástago de bombeo	Relación de presión que se puede obtener	Capacidad de suministro a ciclo completo	Indicación de los tipos de aceites suministrables dependiendo de la posición de la palanca
n°3	127 mm	1 : 2,2	220 g	SAE W 80/90
n°2	100 mm	1 : 3,6	170 g	SAE W 85/140
n°1	60 mm	1 : 6,9	100 g	SAE 240

La posición del punto de apoyo de la palanca puede variar (3 enganches) para adecuar la fuerza de bombeo a la viscosidad del aceite empleado



# Distribuidores neumáticos

aceite

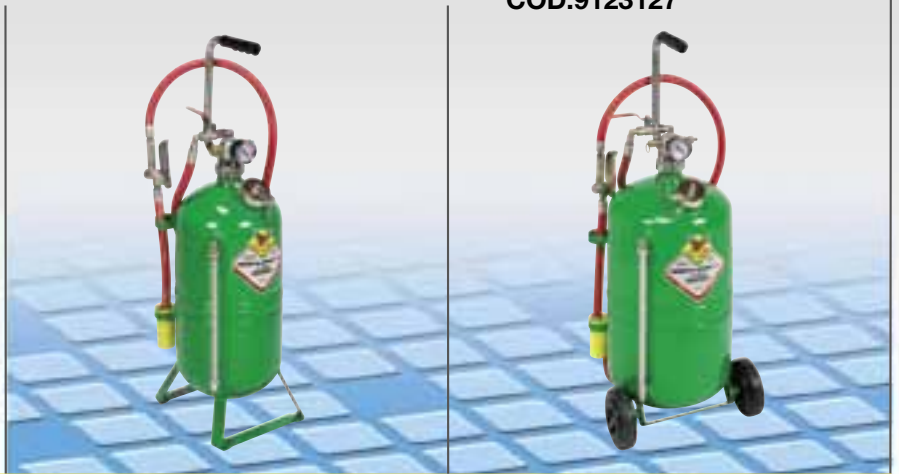
portátil

con carro

**OFERTA**  
**189 €**

ART.33024  
COD.9123127

**Distribuidores neumáticos de aceite** adecuados para aceites de alta viscosidad. Tras llenarse de aceite a 4/5 de su capacidad y presurizarse a 6 - 8 bar, funcionan de manera autónoma sin necesidad de conexión a la red de aire comprimido. Ideales para el llenado o el reabastecimiento del aceite del motor, del cambio, del diferencial, de centrales oleodinámicas, de reductores de engranajes, etc.



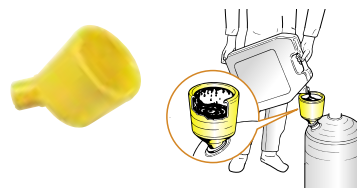
Artículo		33016	33024
Capacidad del depósito	litros	16	24
Presión máx. de uso	bar	6 - 8	6 - 8
Válvula de seguridad	bar	10	8
Longitud del tubo de suministro	m	2	2
Longitud del tubo de la pistola	m	0,27	0,27
Densidad máx. del aceite suministrable	SAE	130	130
Embudo antirreflujo	Art.	24891	24891
Empaquetado	N° - m <sup>3</sup>	1 - 0,080	1 - 0,090
Peso	kg	9,9	13,1
Dimensiones (A - B - C)	cm	25,5 - 22,5 - 86	28 - 33 - 89

Atención: no use líquidos inflamables o corrosivos

### Art. 24891

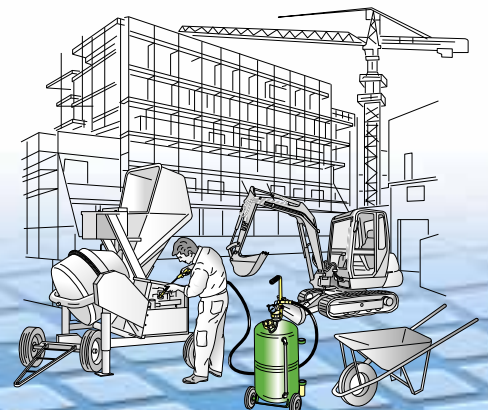
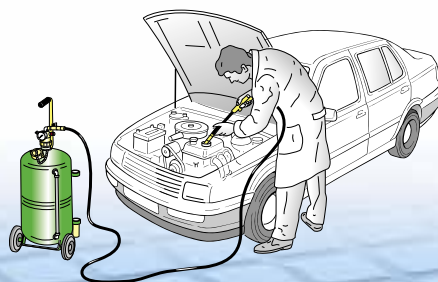
#### Embudo antirreflujo.

El borde especial evita que el líquido salga durante las fases de llenado del depósito



### Art. 32713

**Cuantalitos digital** para lectura parcial y acumulativa, con empalmes de conexión. Aplicado entre el grupo pescante y el tubo de suministro, permite el control de la cantidad de aceite suministrado







# Plataforma de DISTRIBUCIÓN

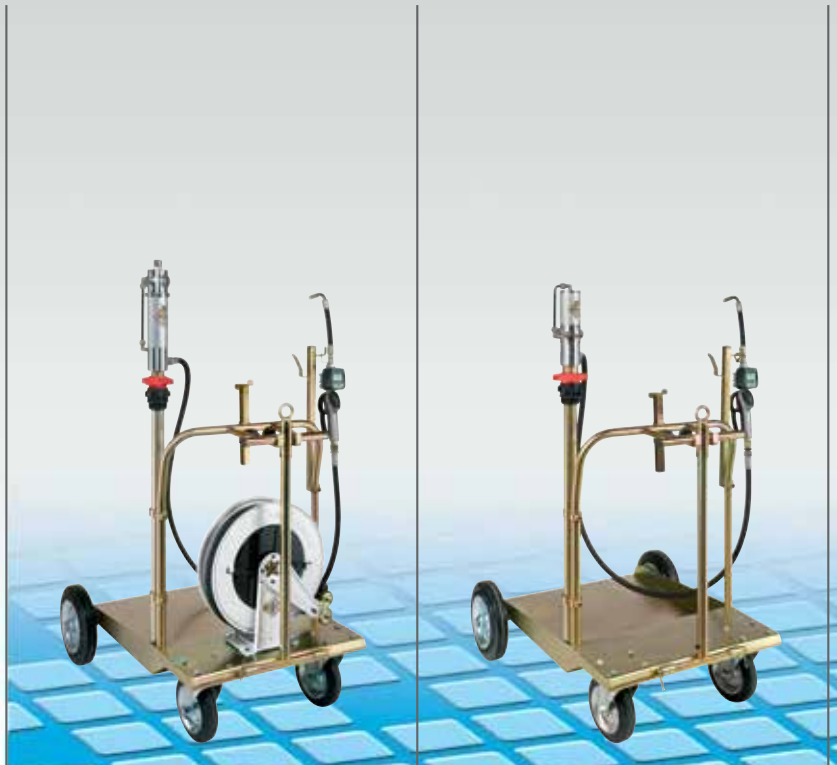
## aceite

carro súper para  
armazones 180-220 kg

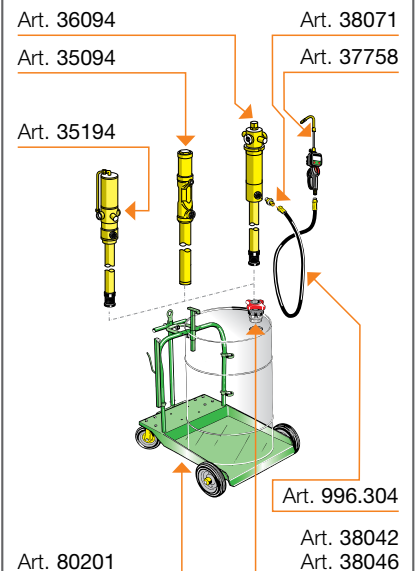
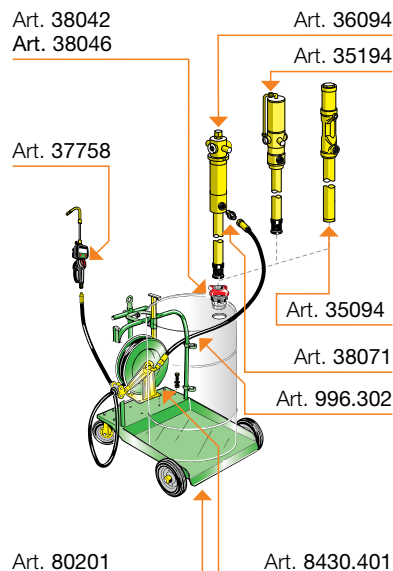
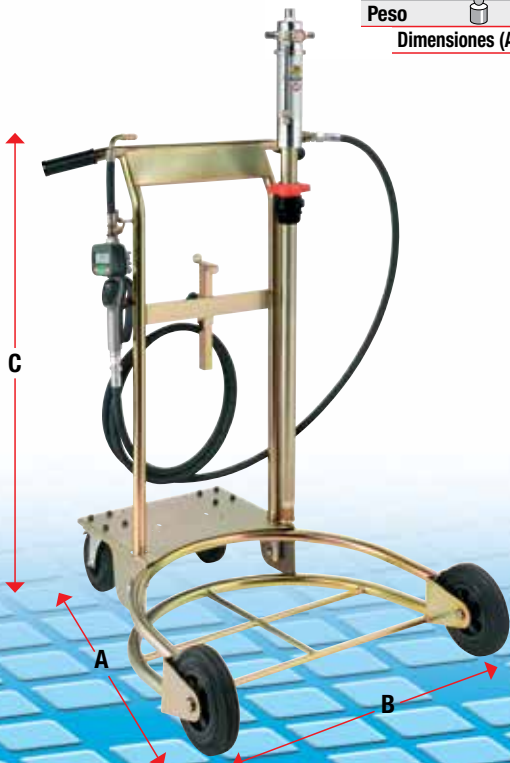
### Plataforma móvil para la distribución del aceite.

Se trata de la combinación ideal para la distribución del aceite en cualquier ambiente de trabajo. El carro, muy manejable, posee un dispositivo de sujeción del armazón (180 - 220 kg), un soporte lateral regulable para el enganche de los accesorios y una rueda con freno.

La plataforma posee un útil enrollador con 10 m de tubo.



Artículo		35201	35200	37100	35209	35210	37150
Relación		3:1	3:1	5:1	3:1	3:1	5:1
Capacidad	l/min	20	14	18	20	14	18
Bomba	Art.	35094	35194	36094	35094	35194	36094
Carro	Art.	80201	80201	80201	80201	80201	80201
Enrollatubos	Art.	8430.401	8430.401	8430.401	-	-	-
Anillo de bloqueo	Art.	38046	38042	38042	38046	38042	38042
Niple de empalme	Art.	38071	38071	38071	38071	38071	38071
Pistola dosificadora digital	Art.	37758	37758	37758	37758	37758	37758
Tubo	Art.	996.302	996.302	996.302	996.304	996.304	996.304
Empaquetado	N° - m³	4 - 0,210	4 - 0,210	4 - 0,210	3 - 0,176	3 - 0,176	3 - 0,176
Peso	kg	74	76	76	55	57	57
Dimensiones (A - B - C)	cm	93 - 81 - 143	93-81-138,5	93-81-144,5	93 - 81 - 143	93-81-138,5	93-81-144,5



**carro estándar para  
armazones 180-220 kg**

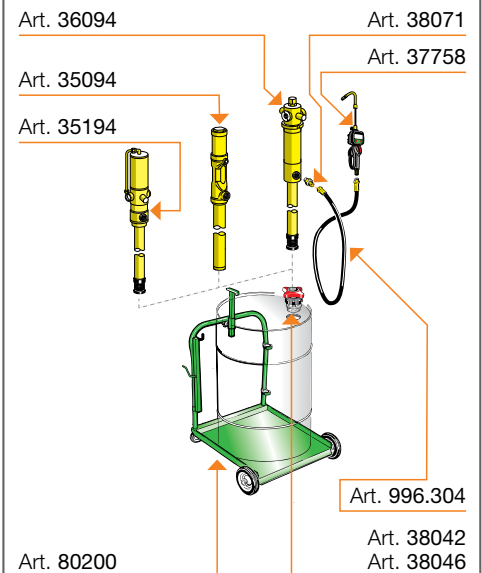
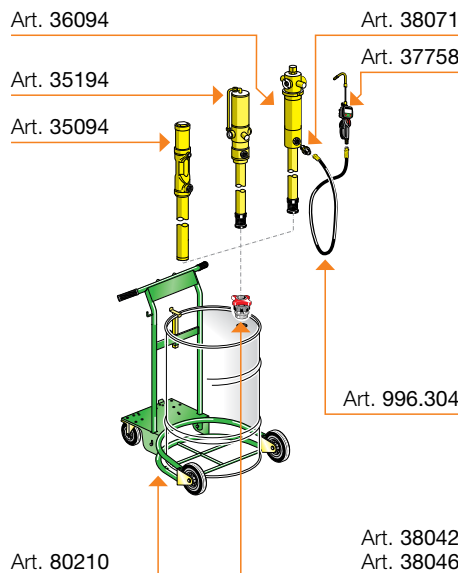
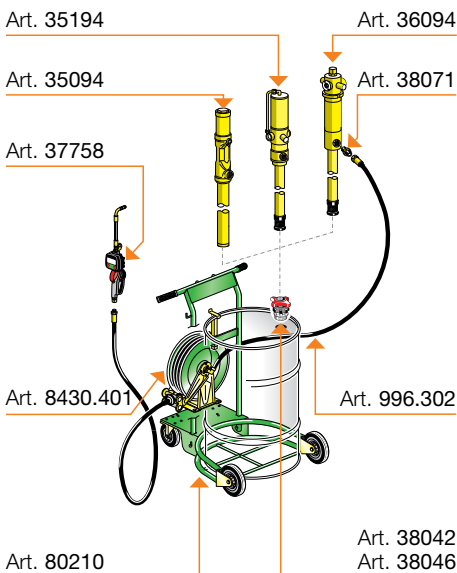
**carro ligero para  
armazones 180-220 kg**

**OFERTA**  
**785 €**

**ART.35220**  
**COD.947402**



35198	35199	37099	35415	35425	37095	35219	35220	37200
<b>3:1</b>	<b>3:1</b>	<b>5:1</b>	<b>3:1</b>	<b>3:1</b>	<b>5:1</b>	<b>3:1</b>	<b>3:1</b>	<b>5:1</b>
<b>20</b>	<b>14</b>	<b>18</b>	<b>20</b>	<b>14</b>	<b>18</b>	<b>20</b>	<b>14</b>	<b>18</b>
35094	35194	36094	35094	35194	36094	35094	35194	36094
80210	80210	80210	80210	80210	80210	80200	80200	80200
8430.401	8430.401	8430.401	-	-	-	-	-	-
38046	38042	38042	38046	38042	38042	38046	38042	38042
38071	38071	38071	38071	38071	38071	38071	38071	38071
37758	37758	37758	37758	37758	37758	37758	37758	37758
996.302	996.302	996.302	996.304	996.304	996.304	996.304	996.304	996.304
4 - 0,28	4 - 0,28	4 - 0,28	3 - 0,246	3 - 0,246	3 - 0,246	3 - 0,121	3 - 0,121	3 - 0,121
54,6	56,1	56,2	35,8	37,3	37,4	33,3	33,3	34,1
90-77-133	90-77-128,5	90-77-134,5	90-77-133	90-77-128,5	90-77-134,5	67-77-138,5	67-77-132,5	67-77-139,5







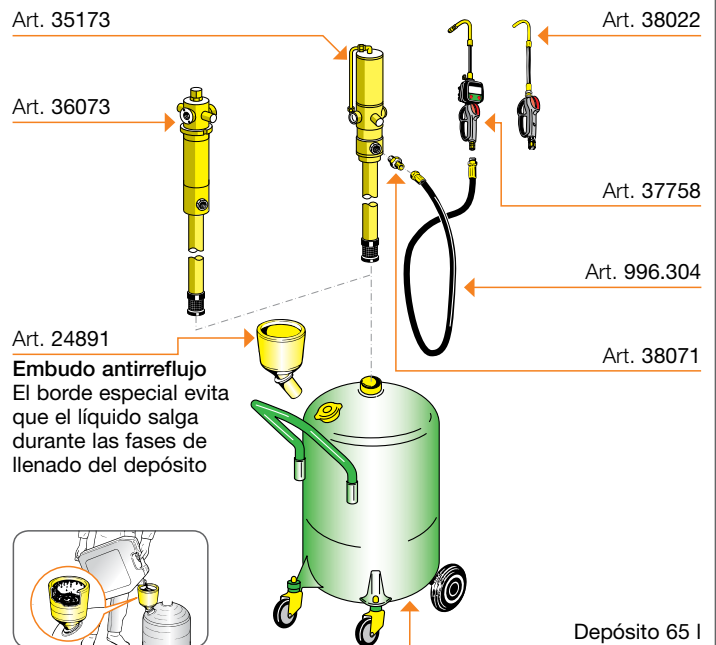
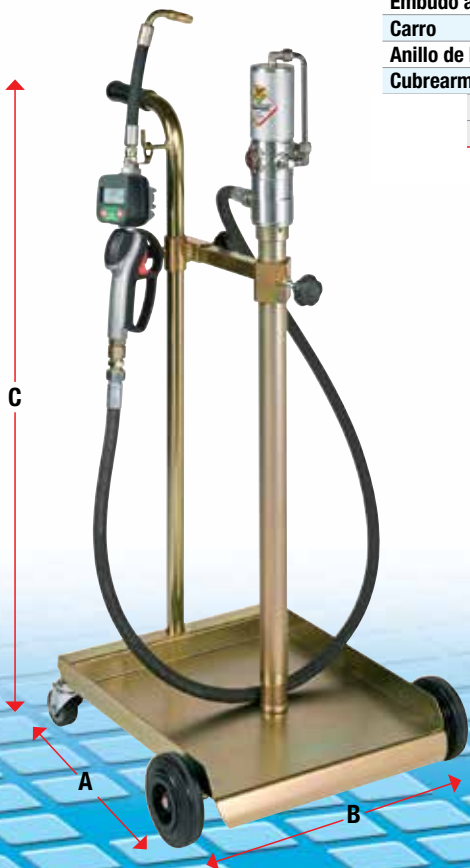
# Kit para DISTRIBUCIÓN aceite

con depósito 65 l

**Kit con carro para la distribución de aceite** Se trata de la combinación ideal para la distribución del aceite en cualquier ambiente de trabajo. El carro, de dimensiones reducidas, está equipado con 2 ruedas fijas y 2 ruedas giratorias, con lo que es muy manejable. Posee un soporte para bomba y es capaz de sostener contenedores de vario género (30 - 50 kg).



Artículo		35265	37650	35270	37670
Relación		3:1	5:1	3:1	5:1
Capacidad	l/min	14	18	14	18
Bomba	Art.	35173	36073	35173	36073
Niple de empalme	Art.	38071	38071	38071	38071
Pistola dosificadora digital	Art.	37758	37758	38022	38022
Tubo	Art.	996.304	996.304	996.304	996.304
Embudo antirreflujo	Art.	24891	24891	24891	24891
Carro	Art.	-	-	-	-
Anillo de bloqueo	Art.	-	-	-	-
Cubrearmazón	Art.	-	-	-	-
Empaquetado	N° - m <sup>3</sup>	3 - 0,230	3 - 0,230	3 - 0,230	3 - 0,230
Peso	kg	33	34	30,9	31,3
Dimensiones (A - B - C) cm		60 - 60 - 145,5	60 - 60 - 145,5	60 - 60 - 145,5	60 - 60 - 145,5



# EQUIPOS DISTRIBUCIÓN

## ACEITE

carro para armazones 30 - 60 kg

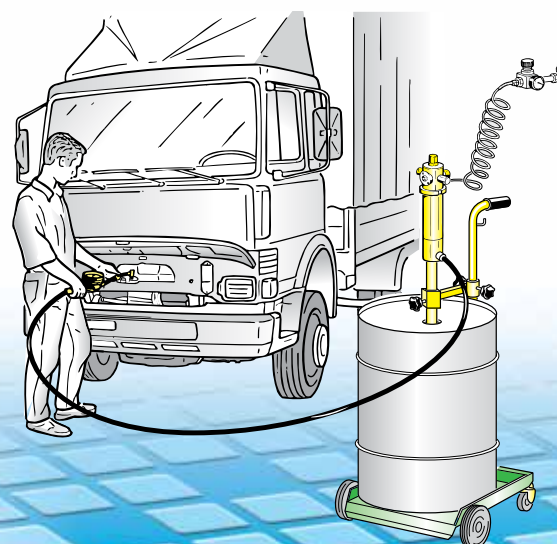
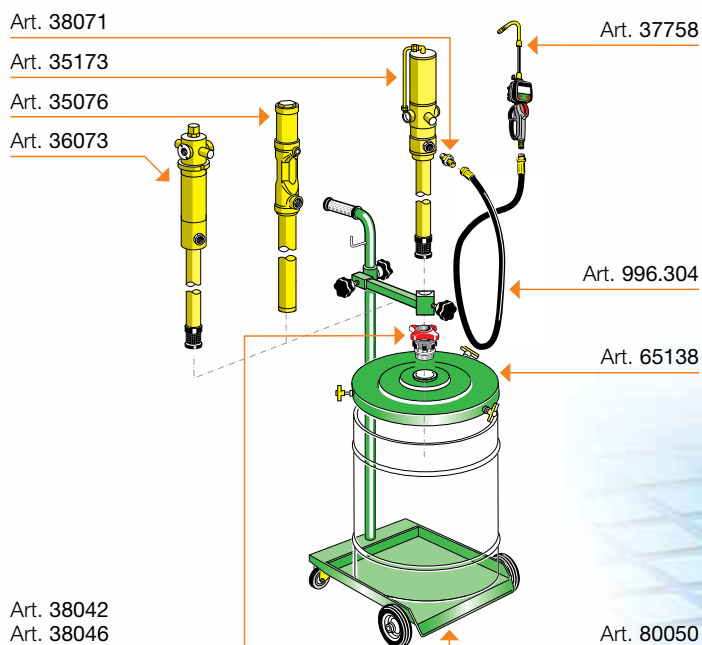
kit para armazones 30 - 60 kg

**OFERTA**  
**625 €**

ART.35250  
COD.9397847



35260	35250	37500	35249	35259	37499	35264	35254	37504
3:1	3:1	5:1	3:1	3:1	5:1	3:1	3:1	5:1
20	14	18	20	14	18	20	14	18
35076	35173	36073	35076	35173	36073	35076	35173	36073
38071	38071	38071	38071	38071	38071	38071	38071	38071
37758	37758	37758	37758	37758	37758	37758	37758	37758
996.304	996.304	996.304	996.304	996.304	996.304	996.304	996.304	996.304
-	-	-	-	-	-	-	-	-
80050	80050	80050	-	-	-	-	-	-
-	-	-	38046	38042	38042	38046	38042	38042
-	-	-	-	-	-	65138	65138	65138
3 - 0,085	3 - 0,085	3 - 0,085	2 - 0,044	2 - 0,041	2 - 0,041	3 - 0,087	3 - 0,084	3 - 0,084
20	20	20,5	14,7	17,1	17,3	19,2	21,6	21,8
46 - 50 - 145,5	46 - 50 - 145,5	46 - 50 - 145,5	3,2 - 3,2 - 107,2	4,2 - 4,2 - 102,5	4,2 - 4,2 - 108,5	40 - 40 - 107,2	40 - 40 - 102,5	40 - 40 - 108,5



Abastecimiento de aceite de motor





# Kits modulares con enrollador para DISTRIBUCIÓN

aceite

Sistema de distribución de aceite con bomba aplicada al armazón o cisterna, con enrollador abierto orientable o fijo Serie 420/440 y pistola cuentalitros digital. Permite desarrollar la operación de suministro de aceite desde una ubicación fija independiente.



Artículo		35275	37675
Relación		3:1	5:1
Capacidad	l/min	14	18
Bomba	Art.	35194	36094
Enrollatubos	Art.	8420.401	8420.401
Anillo de bloqueo	Art.	38042	38042
Brida a pared	Art.	-	-
Niple de empalme	Art.	38071	38071
Pistola dosificadora digital	Art.	37758	37758
Tubo pescante flexible	Art.	-	-
Tubo pescante rígido	Art.	-	-
Recogegotas	Art.	88630	88630
Empaquetado	N° - m <sup>3</sup>	4 - 0,128	4 - 0,128
Peso	kg	30,1	31,1
Dimensiones (A - B - C)	cm	94 - 90 - 220	94 - 90 - 220

## Art. 88630 Recogegotas modular.

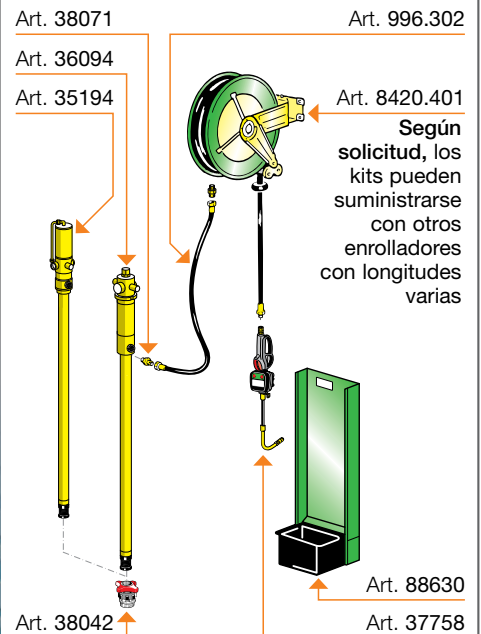
Equipado con gancho para sujeción de la pistola y cuba recogegotas extraíble. Aplicado bajo el enrollador, se trata de un práctico alojamiento para la pistola de suministro. Esencial para obtener un ambiente de trabajo ordenado y limpio.



kit con bomba de armazón

OFERTA  
**940 €**

ART.35275  
COD.9603817



# Kits modulares con enrollador para DISTRIBUCIÓN

aceite

kit con bomba de armazón

kit con bomba a pared

**OFERTA**  
**980 €**

ART.35276  
COD.9604807

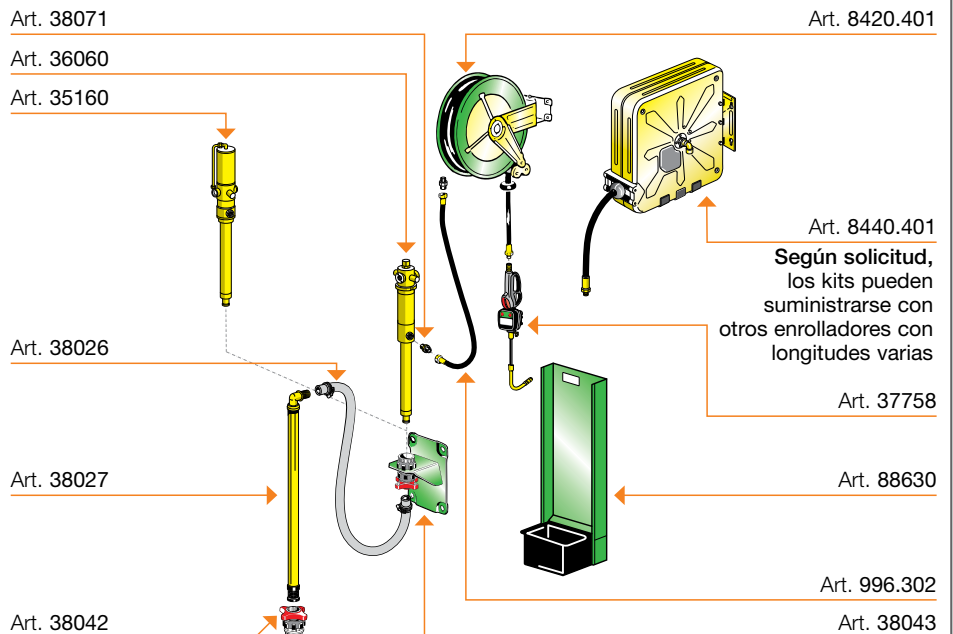
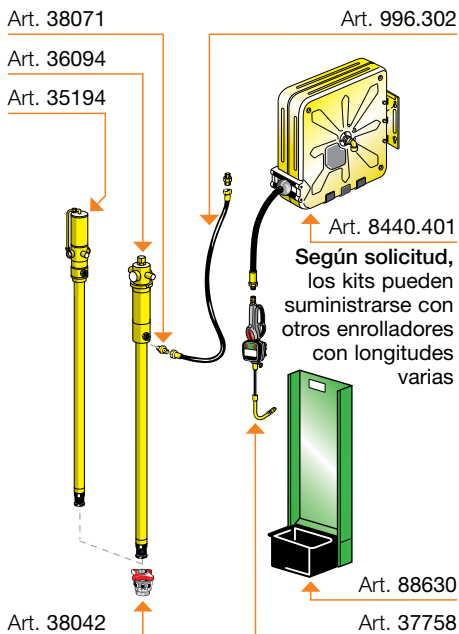


**OFERTA**  
**1.085 €**

ART.35281  
COD.9677167



35276		37676		35280		37680		35281		37679	
3:1		5:1		3:1		5:1		3:1		5:1	
14		18		14		18		14		18	
35194	36094	35160	36060	35160	36060	35160	36060	35160	36060	35160	36060
8440.401	8440.401	8420.401	8420.401	8440.401	8440.401	8440.401	8440.401	8440.401	8440.401	8440.401	8440.401
38042	38042	38042	38042	38042	38042	38042	38042	38042	38042	38042	38042
-	-	38043	38043	38043	38043	38043	38043	38043	38043	38043	38043
38071	38071	38071	38071	38071	38071	38071	38071	38071	38071	38071	38071
37758	37758	37758	37758	37758	37758	37758	37758	37758	37758	37758	37758
-	-	38026	38026	38026	38026	38026	38026	38026	38026	38026	38026
-	-	38027	38027	38027	38027	38027	38027	38027	38027	38027	38027
88630	88630	88630	88630	88630	88630	88630	88630	88630	88630	88630	88630
4 - 0,130	4 - 0,130	4 - 0,130	4 - 0,130	4 - 0,130	4 - 0,130	4 - 0,135	4 - 0,135	4 - 0,135	4 - 0,135	4 - 0,135	4 - 0,135
37,1	38,1	38,5	39,5	45	45	45	45	45	45	45	45
94 - 90 - 220	94 - 90 - 220	170 - 90 - 220	170 - 90 - 220	170 - 90 - 220	170 - 90 - 220	170 - 90 - 220	170 - 90 - 220	170 - 90 - 220	170 - 90 - 220	170 - 90 - 220	170 - 90 - 220







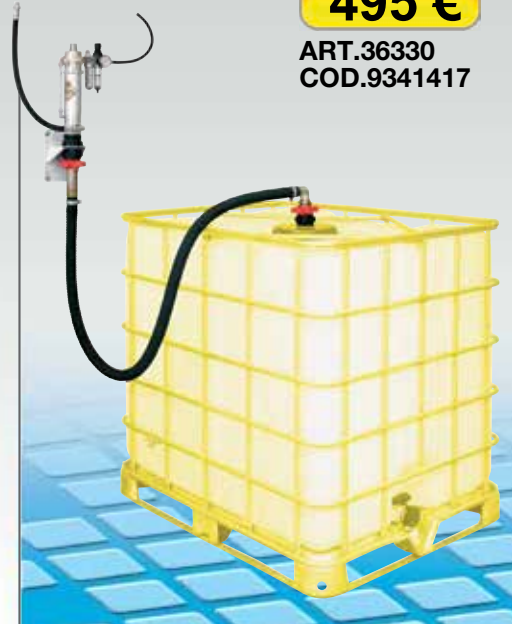
# Kit para DISTRIBUCIÓN desde cisterna

**Sistema de distribución del aceite desde cisterna, con bomba aplicada a pared o montada directamente en la cisterna.**

La solución con bomba montada a pared permite desarrollar la operación de suministro del aceite mediante conexión a una instalación centralizada, a un enrollador o directamente al tubo de suministro. Incluyen accesorios para la conexión a la instalación de aire comprimido y a la instalación de distribución. Los kits con bomba montada en cisterna, por su parte, ya poseen enrollador y pistola cuentalitros lista para su uso.

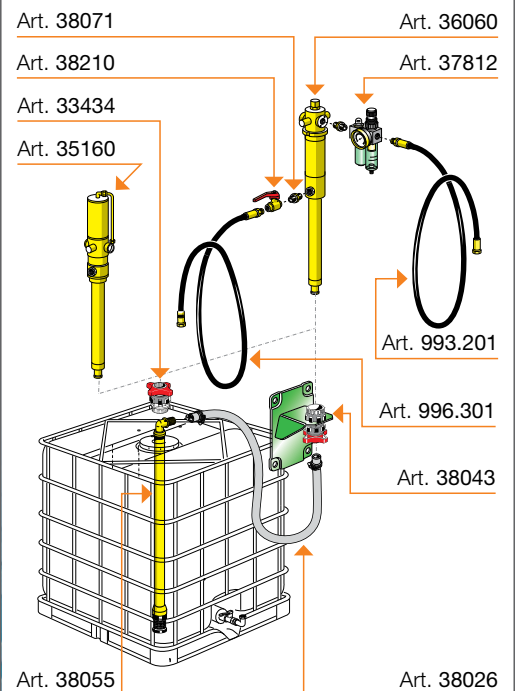
**OFERTA**  
**495 €**

**ART.36330**  
**COD.9341417**



Nota: el kit no incluye la cisterna

Artículo		35330	36330
<b>Relación</b>		<b>3:1</b>	<b>5:1</b>
<b>Capacidad</b>	l/min	<b>14</b>	<b>18</b>
<b>Bomba</b>	Art.	35160	36060
<b>Brida de soporte de la bomba</b>	Art.	38043	38043
<b>Brida de soporte recoge gotas</b>	Art.	-	-
<b>Anillo de bloqueo</b>	Art.	33434	33434
<b>Tubo pescante flexible</b>	Art.	38026	38026
<b>Pescante rígido</b>	Art.	38055	38055
<b>Tubo de conexión de aire</b>	Art.	993.201	993.201
<b>Tubo de conexión de aceite</b>	Art.	996.301	996.301
<b>Llave</b>	Art.	38210	38210
<b>Niple</b>	Art.	38071	38071
<b>Grupo regulador de aire</b>	Art.	37812	37812
<b>Enrollatubos</b>	Art.	-	-
<b>Pistola dosificadora digital</b>	Art.	-	-
<b>Recoge gotas</b>	Art.	-	-
<b>Empaquetado</b>	N° - m³	2 - 0,040	2 - 0,040
<b>Peso</b>	kg	15	15
<b>Anchura de la brida (A)</b>	cm	-	-





# BAR de aceite

a pared

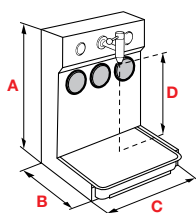
**OFERTA**  
**298 €**

ART.37690  
COD.917494

El **bar de aceite** permite suministrar hasta 3 tipos distintos de fluidos como, por ejemplo, aceite motor, aceite de cambio, líquido anticongelante u otros líquidos similares. La cantidad suministrada puede controlarse mediante el cuenta litros digital disponible bajo demanda. La llave de doble válvula con filtro separador garantiza un flujo homogéneo y evita salpicaduras debidos a posibles burbujas de aire presentes en la instalación. El cierre es automático cuando se suelta la palanca. Posee una práctica cuba recogegotas y una robusta rejilla de apoyo fácil de quitar y limpiar.



Artículo		37690	37689	37688	37691	37687	37686
Llave de bar de aceite	Art.	37692 x 1	37692 x 2	37692 x 3	37692 x 1	37692 x 2	37692 x 3
Kit cuentalitros digital	Art.	-	-	-	37830 x 1	37830 x 2	37830 x 3
Empaquetado	Nº - m <sup>3</sup>	1 - 0,136	1 - 0,136	1 - 0,136	1 - 0,136	1 - 0,136	1 - 0,136
Peso	kg	23,8	25	26,2	25	26,5	28
Dimensiones (A - B - C - D)	cm	67-44-56-46	67-44-56-46	67-44-56-46	67-44-56-46	67-44-56-46	67-44-56-46



Nota: es posible aplicar en el bar de aceite hasta un máximo de 3 llaves y de 3 kits cuentalitros digitales

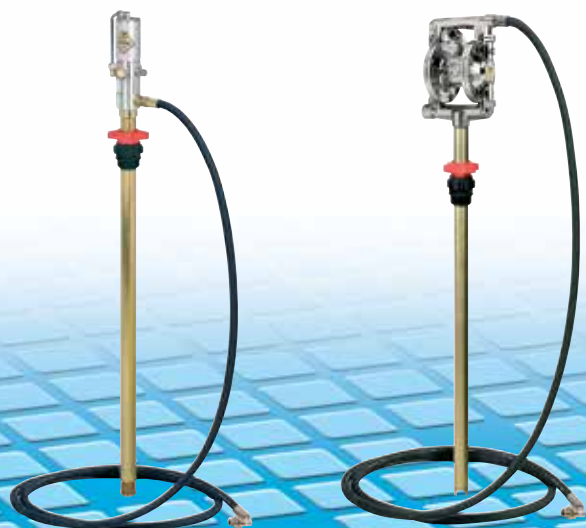
## Kit de bombas de alimentación

Art. 37695  
**Kit con bomba de armazón para alimentación de bar de aceite**, compuesto por:

- Art. 35194 bomba
- R 3:1 - 14 l/min**
- Art. 38042 anillo de bloqueo
- Art. 996.304 tubo 1/2" 4m
- Codo M 1/2" x M 1/2"
- Niple M 1/2" x H 1/2"

Art. 33501  
**Kit con bomba de armazón para alimentación de bar de aceite**, compuesto por:

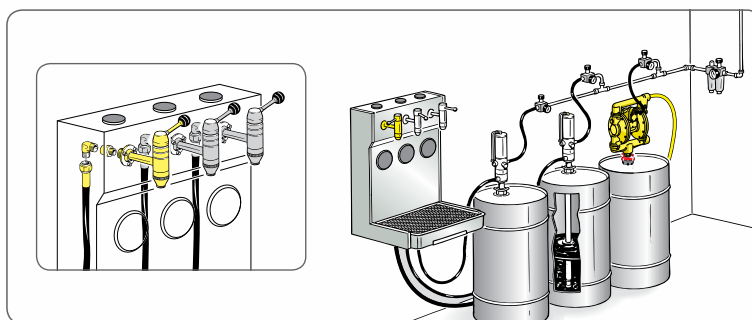
- Art. 33500 bomba
- R 1:1 - 60 l/min**
- Art. 996.304 tubo 1/2" 4m
- Art. 33118 niple M 3/4" x M 1/2"
- Codo H 1/2" x M 1/2"
- Niple M 1/2" x H 1/2"



## Ejemplo de instalación

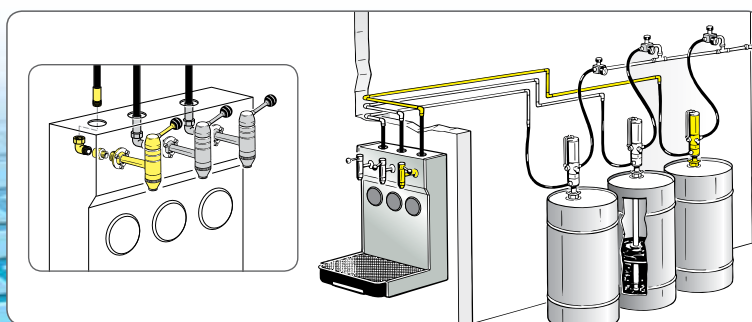
**Ejemplo de instalación con tubo flexible.**

Ejemplo de instalación de bar de aceite de tres llaves de servicio conectadas con tubos flexibles a las bombas de alimentación. Este tipo de conexión es el adecuado sólo para distancias cortas. Una vez conectado el aire a la bomba, al accionar la palanca de la llave, estará siempre lista para su uso.



**Ejemplo de montaje en instalación fija.**

Ejemplo de montaje en instalación fija con el bar de aceite conectado a una instalación centralizada por medio de tubo flexible de 60 cm.







# Kits modulares para TRASVASE o DISTRIBUCIÓN

**kit de distribución**

**Sistema de distribución del aceite con bomba aplicada a pared o a armazón.**  
La solución con bomba montada a pared permite desarrollar la operación de suministro del aceite mediante conexión a una instalación centralizada, a un enrollador o directamente al tubo de suministro. Los kits de distribución con bomba montada a armazón/cisterna, por su parte, incluyen tubo de suministro y pistola cuentalitos. El pescante rígido puede prolongarse por medio de elementos modulares (consulte la pág. 112 - 113) para adaptarse a la altura de las cisternas.

**OFERTA**  
**395 €**

ART.35285  
COD.9247187

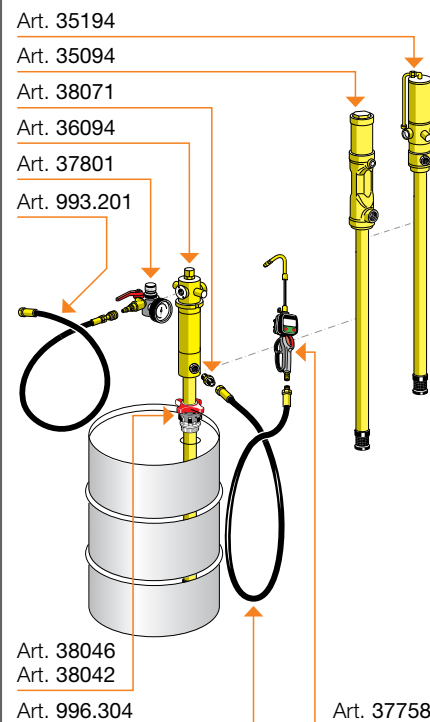
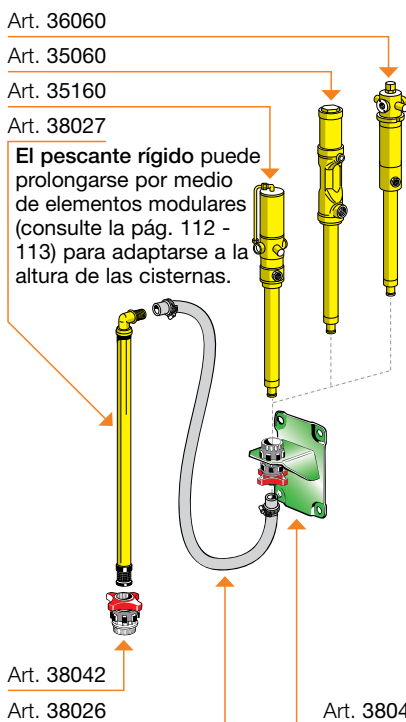
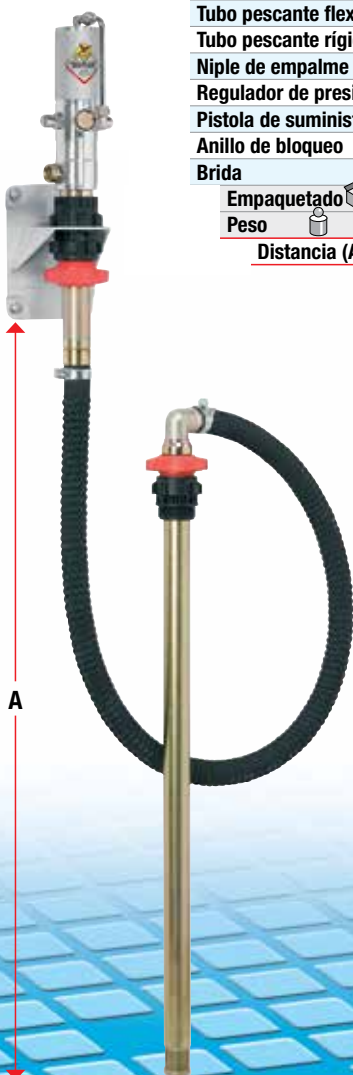


**OFERTA**  
**575 €**

ART.35290  
COD.9361167



Artículo con juntas	VITON	35284			35290		
Artículo con juntas	NBR		35285	37685		35293	35296
Relación		3:1	3:1	5:1	3:1	3:1	5:1
Capacidad	l/min	20	14	18	20	14	18
Bomba	Art.	35060	35160	36060	35094	35194	36094
Tubo de suministro	Art.	-	-	-	996.304	996.304	996.304
Tubo de conexión	Art.	-	-	-	993.201	993.201	993.201
Tubo pescante flexible	Art.	38026	38026	38026	-	-	-
Tubo pescante rígido	Art.	38027	38027	38027	-	-	-
Niple de empalme	Art.	-	-	-	38071	38071	38071
Regulador de presión	Art.	-	-	-	37801	37801	37801
Pistola de suministro	Art.	-	-	-	37758	37758	37758
Anillo de bloqueo	Art.	38042	38042	38042	38046	38042	38042
Brida	Art.	38047	38043	38043	-	-	-
Empaquetado	N° - m <sup>3</sup>	1 - 0,029	1 - 0,029	1 - 0,029	2 - 0,070	2 - 0,085	2 - 0,085
Peso	kg	11,4	11,4	11,9	14	13,5	13,5
Distancia (A)	cm	150	150	150	-	-	-





# Bombas neumáticas de TRASVASE

Relación 1:1 Caudal 35 l/min

**OFERTA**  
**246 €**

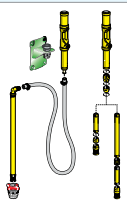
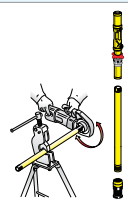
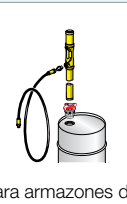
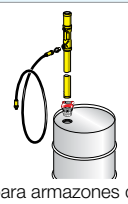


ART.26094  
COD.9149547

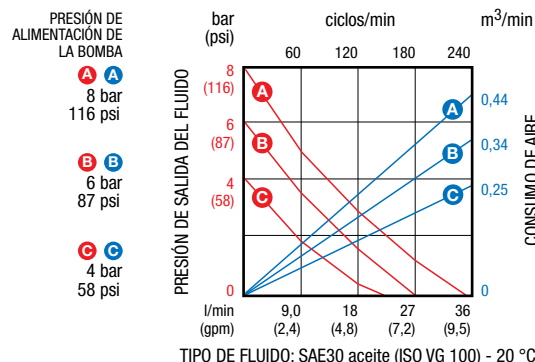
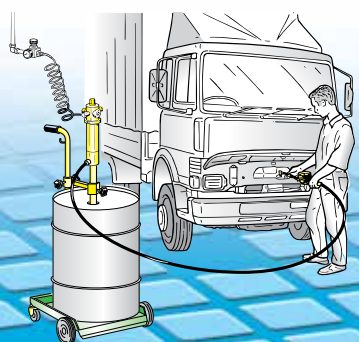


**Bombas neumáticas para trasvase en distancias cortas y medias.**  
Adecuadas para la transferencia de fluidos de viscosidad media y baja, como aceites, lubricantes y afines. La versión a pared de estas bombas, a pared o en posición fija por medio de los accesorios adecuados (consulte la pág. 107), permite diversos usos mediante la aplicación de extensiones modulares (consulte la pág. 112).



serie 500

Artículo con juntas	<b>NBR</b>				
Artículo con juntas	<b>VITON</b>	26090	26091	26093	26094
Artículo con juntas	<b>TEFLON</b>				
Fluidos compatibles		Aceites, lubricantes y afines			
Cuerpo del motor		Aluminio			
Pescante		Acero al carbono			
Empalme de entrada de aire	bsp	H 1/4" G	H 1/4" G	H 1/4" G	H 1/4" G
Empalme de salida de fluido	bsp	H 3/4" G	H 3/4" G	H 3/4" G	H 3/4" G
Presión de funcionamiento	bar	6 - 8	6 - 8	6 - 8	6 - 8
Consumo medio de aire	l/min	250	250	250	250
Ruido	dB	81	81	81	81
Viscosidad máx. del aceite suministrable	SAE	80	80	80	80
Anillo del armazón suministrado		-	de serie	de serie	de serie
Adecuada a armazones o cisternas		 modular	 extensible 1"	 para armazones de 50-60 kg	 para armazones de 180-220 kg
Empaquetado	 N° - m <sup>3</sup>	1 - 0,010	1 - 0,010	1 - 0,020	1 - 0,020
Peso	 kg	5,5	6	7,2	7,2
Dimensiones (A - B - C)	cm	33,2 - 20,8 - 5	33,2 - 16,8 - 5	33,2 - 74 - 5	33,2 - 94 - 5







# Bombas neumáticas de DISTRIBUCIÓN

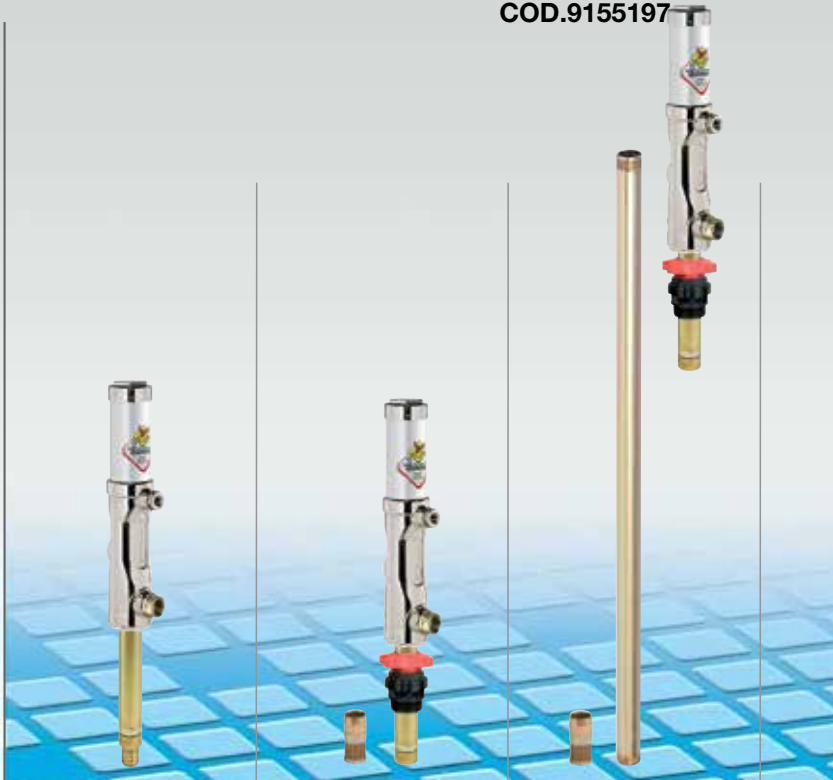
Relación **3:1** Caudal **20 l/min**

**OFERTA**  
**259 €**

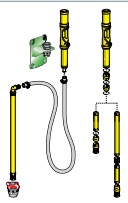
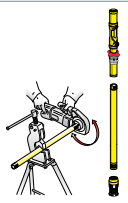
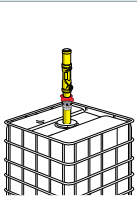
ART.35063  
COD.9155197

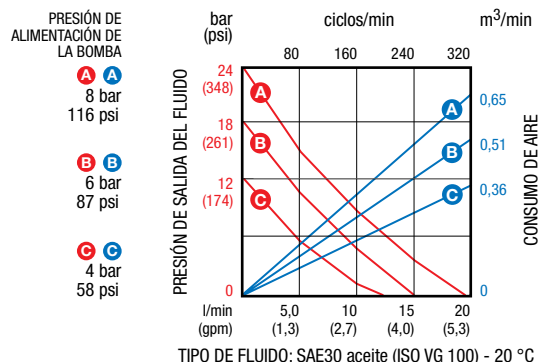


**Bombas neumáticas serie 500 y 600 para distribución de aceite a distancias medias.** Adecuadas para la distribución de aceite de viscosidad media-alta y líquido anticongelante. Adecuadas tanto para instalaciones móviles como en instalaciones fijas. La versión a pared de estas bombas, a pared o en posición fija por medio de los accesorios adecuados (consulte la pág. 107), permite diversos usos mediante la aplicación de extensiones modulares (consulte la pág. 112).



serie 500

Artículo con juntas	NBR			
Artículo con juntas	NBR			
Artículo con juntas	VITON	35060	35061	35063
Fluidos compatibles		Aceites, lubricantes y afines		
Cuerpo del motor		Aluminio		
Pescante		Acero al carbono		
Empalme de entrada de aire	bsp	H 1/4" G	H 1/4" G	H 1/4" G
Empalme de salida de fluido	bsp	H 1/2" G	H 1/2" G	H 1/2" G
Presión de funcionamiento	bar	4 - 8	4 - 8	4 - 8
Consumo medio de aire	l/min	350	350	350
Ruido	dB	81	81	81
Viscosidad máx. del aceite suministrable	SAE	130	130	130
Anillo del armazón suministrado		-	de serie	de serie
Adecuada a armazones o cisternas				
		modular	extensible 1"	cisterna
Empaquetado	N° - m <sup>3</sup>	1 - 0,01	1 - 0,01	1 - 0,01
Peso	kg	5,35	5,8	5,8
Dimensiones (A - B - C)	cm	33,2 - 20 - 3,2	33,2 - 18,5 - 3,2	33,2 - 125 - 3,2





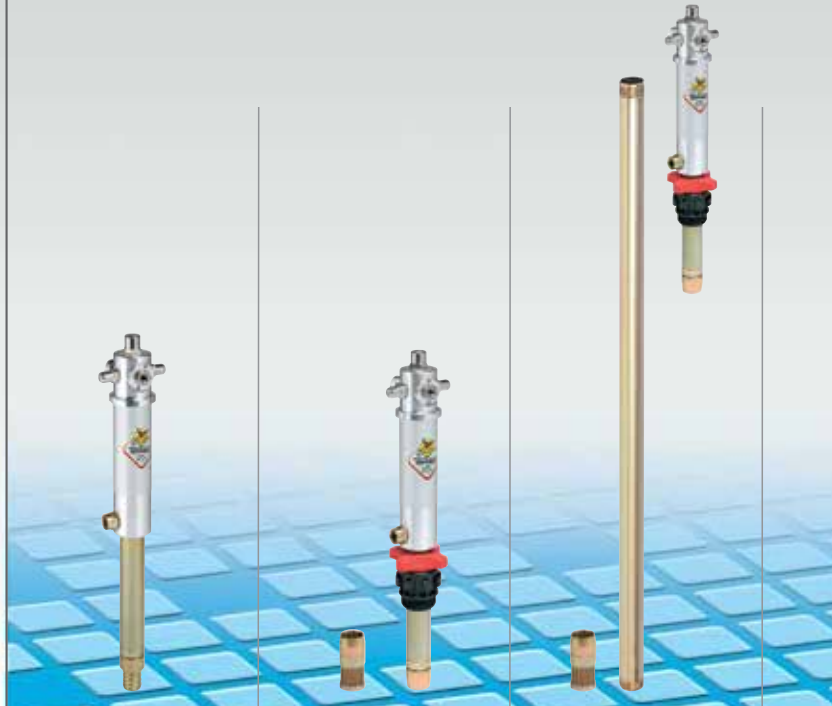
# Bombas neumáticas para DISTRIBUCIÓN

## ACEITES

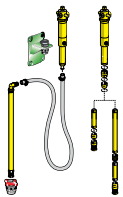
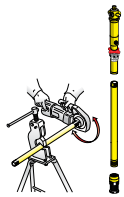
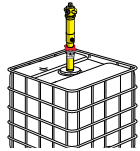
Relación **5:1** Caudal **18 l/min**

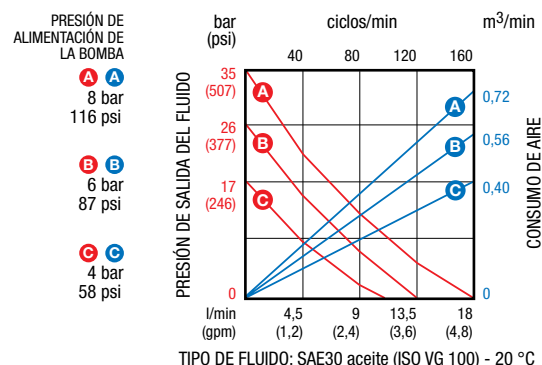


**Bombas neumáticas de doble efecto serie 650 para distribución de aceite a distancias medias.**  
 Adecuadas para la distribución del aceite, incluso de alta viscosidad. El doble efecto garantiza un suministro de un flujo continuo y constante, ideal para todas las instalaciones, óptimo para instalaciones de distribución centralizada. La versión a pared de estas bombas, instalada en un muro o en posición fija por medio de los accesorios específicos (consulte la pág. 107), permite diversos usos mediante la aplicación de extensiones modulares (consulte la pág. 112).



serie 650

Artículo con juntas	NBR	36060	36061	36063
Artículo con juntas	NBR			
Fluidos compatibles		Aceites de viscosidad media y alta		
Cuerpo del motor		Aluminio		
Pescante		Acero al carbono		
Empalme de entrada de aire	bsp	H 1/4" G	H 1/4" G	H 1/4" G
Empalme de salida de fluido	bsp	H 1/2" G	H 1/2" G	H 1/2" G
Presión de funcionamiento	bar	6 - 8	6 - 8	6 - 8
Consumo medio de aire	l/min	350	350	350
Ruido	dB	81	81	81
Viscosidad máx. del aceite suministrable	SAE	240	240	240
Anillo del armazón suministrado		-	de serie	de serie
Adecuada a armazones o cisternas				
Empaquetado	N° - m <sup>3</sup>	1 - 0,01	1 - 0,01	1 - 0,02
Peso	kg	4,7	5,2	7,2
Dimensiones (A - B - C)	cm	34,5 - 27 - 4,2	34,5 - 27 - 4,2	34,5 - 125 - 4,2







# Bombas de MEMBRANA

## S. 1000-AB - 1140-AB

en aluminio



Las bombas de membrana para trasvase, específicas para aceite y afines, fabricadas en aluminio fundido a presión, con componentes de elevada calidad, aseguran un funcionamiento duradero y fiable, incluso en condiciones extremas. Resultan ideales para la transferencia de fluidos con presencia de sólidos en suspensión.

1" Relación 1:1  
Caudal 170 l/min

1.1/4" Relación 1:1  
Caudal 200 l/min



serie 1000-AB

33/2611NHHV2



serie 1140-AB

33/3011NHHV2

Artículo con membrana **NBR High Nitrile**

Fluidos compatibles

Material de la bomba

Material de esferas de las válvulas

Empalme de entrada de aire bsp

Empalme de entrada-salida de fluido bsp

Presión de funcionamiento bar

Presión máx. de alimentación bar

Consumo medio de aire l/min

Ruido dB

Temperatura del fluido °C

Diámetro máx. de los sólidos en paso mm

Válvulas de aspiración e impulsión de esfera con muelle

Empaquetado N° - m<sup>3</sup>

Peso kg

Dimensiones (A - B - C) cm

Agua, aceites minerales-vegetales, gasóleo

Aluminio

Hytrel

H 3/8" G

H 1.1/4" x H 1" G

2 - 6

8

1200

75

-10 +90

ø 3



1 - 0,025

14

20 - 26 - 34,5

Agua, aceites minerales-vegetales, gasóleo

Aluminio

Hytrel

H 3/4" G

H 1.1/4" x H 1.1/4" G

2 - 6

8

1400

75

-10 +90

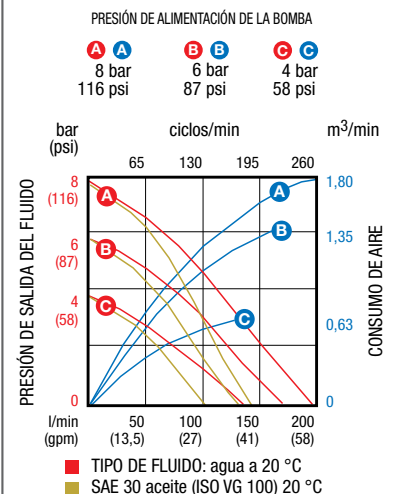
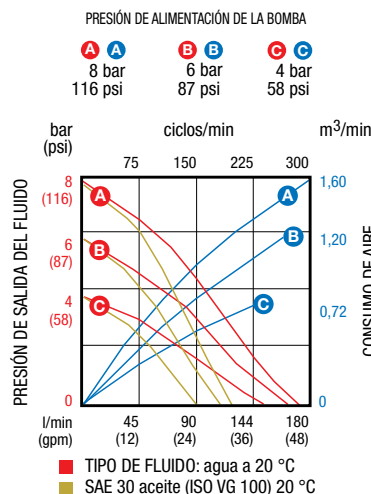
ø 3



1 - 0,041

16

23,8 - 28,6 - 38,6





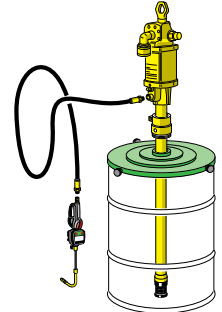
# Accesorios para bombas de aceite

**Boquilla grande H2"**



**Cubrearmazón con rosca 2"H para recibir el anillo de montaje de las bombas**

- Art. **65160** Cubrearmazón  $\varnothing$  600 mm (armazones  $\varnothing$  externo 550 - 600 mm)
- Art. **65142** Cubrearmazón  $\varnothing$  420 mm (armazones  $\varnothing$  externo 370 - 420 mm)
- Art. **65138** Cubrearmazón  $\varnothing$  385 mm (armazones  $\varnothing$  externo 340 - 385 mm)

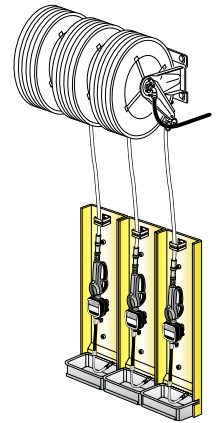


**OFERTA**  
**52 €**

**ART.88630**  
**COD.929917**

**Art. 88630**  
**Recogegotas modular.**

Equipado con gancho para sujeción de la pistola y cuba recogegotas extraíble. Aplicado bajo el enrollador, se trata de un práctico alojamiento para la pistola de suministro. Esencial para obtener un ambiente de trabajo ordenado y limpio



\*



**Art. 33126**  
**Empalme rápido hembra**  
- Rosca H 3/4"G  
- Alta presión  
250 bar

**Art. 33127**  
**Empalme rápido macho**  
- Rosca H 3/4"G  
- Alta presión  
250 bar

\* artículos no fabricados por nosotros

\*



**Art. 38069**  
**Boquilla grande de unión a 90°**  
- H 3/4"G x M 3/4"G

**Art. 38070**  
**Boquilla grande de unión a 90°**  
- H 1/2"G x M 1/2"G

\* artículos no fabricados por nosotros

\*



- Art. **33106** Niple M 3/4"NPT x H 3/4"G
- Art. **33107** Niple M 3/4"G x H 1"NPT
- Art. **33108** Niple M 1"G x H 3/4"NPT
- Art. **33109** Niple M 1"G x H 1"NPT
- Art. **38075** Niple M 1/2"G x H 1/2"NPT
- Art. **38076** Niple M 1/2"NPT x H 1/2"G
- Art. **38077** Niple M 3/8"NPT x H 3/8"G
- Art. **38078** Niple M 3/8"G x H 3/8"NPT
- Art. **38079** Niple M 1/2"NPT x M 3/8"NPT
- Art. **33111** Niple M 1.1/4"G x H 1.1/4"NPT
- Art. **33112** Niple M 3/4"G x H 3/4"NPT
- Art. **33113** Niple M 1/2"G x H 3/4"NPT

\* artículos no fabricados por nosotros



- Art. **38071** Niple M 1/2"G x M 1/2"G ●●
- Art. **38072** Niple M 1/2"G x M 3/8"G ●
- Art. **38073** Niple M 3/8"G x M 3/8"G ●●
- Art. **33114** Niple M 1"G x M 1/2"G ●
- Art. **33116** Niple M 1"G x M 1"G ●
- Art. **33117** Niple M 3/4"G x M 3/4"G ●
- Art. **33118** Niple M 1/2"G x M 3/4"G ●
- Art. **33119** Niple M 1"G x M 3/4"G ●
- Art. **33275** Niple M 1/2"G x H 3/4"G ●
- Art. **33276** Niple M 3/4"G x H 1"G ●
- Art. **33277** Niple M 3/4"G x H 1/2"G ●

●● rosca cónica/cilíndrica  
● rosca cilíndrica/cilíndrica





## Accesorios para bombas de aceite



Art. **38210**  
**Llave de esfera**  
H 1/2" x H 1/2" paso  
total por instalación  
- presión máxima 70 bar

Art. **38211**  
**Llave de esfera H 1" x H 1"**  
paso total por instalación  
- presión máxima 70 bar

\* artículos no fabricados por nosotros



Art. **38095**  
**Filtro en línea en Y**  
H/H 1/2" que aplicar a la  
salida de las bombas de  
aceite o afines,  
presión máx. 100 bar

Art. **38096**  
**Filtro en línea en Y**  
H/H 1" que aplicar a la salida  
de las bombas de aceite o  
afines, presión máx. 100 bar

\* artículos no fabricados por nosotros



Art. **38099**  
**Válvula de control de**  
**sobrepresión de la instalación**  
- H 1/2" x H 1/2"  
- Calibrado 5 - 50 bar

Art. **38100**  
**Válvula de control de**  
**sobrepresión de la instalación**  
- H 3/4" x H 3/4"  
- Calibrado 5 - 50 bar

\* artículos no fabricados por nosotros



Art. **37812**  
**Regulador de presión** con filtro  
de desagüe de condensación,  
lubricador, manómetro y  
empalmes entrada-salida  
H 1/4" x H 1/4"

Art. **37817**  
**Regulador de presión** con filtro  
de desagüe de condensación,  
lubricador, manómetro y  
empalmes entrada-salida  
H 1/2" x H 1/2"

\* artículos no fabricados por nosotros



Art. **38091**  
**Válvula de retención**  
con empalme para tubo  
flexible 1.1/4"  
rosca M 1"G que aplicar a  
la llave de desagüe de las  
cisternas



Art. **38080**  
**Empalme M 3/4"** para  
portatubos en raspa ø 1.1/4"

Art. **38081**  
**Empalme M 1"** para  
portatubos en raspa ø 1.1/4"

Art. **38082**  
**Empalme M 1.1/4"** para  
portatubos en raspa ø 1.1/4"

Art. **38083**  
**Empalme** acero inoxidable  
AISI 304 **M 1"** para  
portatubos en raspa ø 3/4"



Art. **38026**  
**Tubo pescante flexible**  
ø 1.1/4" - 30 mm  
- Longitud 2 m para bombas  
a pared

Art. **38028**  
**Tubo pescante flexible**  
ø 1.1/4" - 30 mm  
- Longitud 1 m para bombas  
a pared



Art. **33426**  
**Tubo pescante flexible**  
ø 3/4"  
- Longitud 2 m  
para bombas a pared de  
acero inoxidable



Art. **993.201** **Tubo** M 1/4" x H 1/4" - 1 m - 20 bar  
Art. **993.202** **Tubo** M 1/4" x H 1/4" - 2 m - 20 bar  
Art. **996.301** **Tubo** M 1/2" x H 1/2" - 1 m - 150 bar  
Art. **996.302** **Tubo** H 1/2" x H 1/2" - 2 m - 150 bar  
Art. **996.304** **Tubo** M 1/2" x H 1/2" - 4 m - 150 bar  
Art. **997.505** **Tubo** M 3/4" x H 3/4" - 5 m - 150 bar  
Art. **998.501** **Tubo** M 1" x H 1" - 1 m - 150 bar  
Art. **998.502** **Tubo** M 1" x H 1" - 2 m - 150 bar

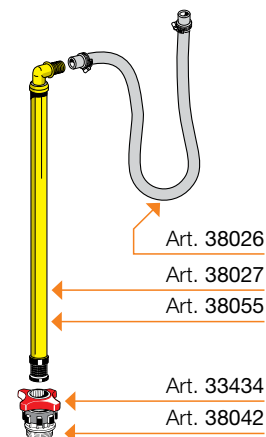


## Accesorios para bombas de aceite



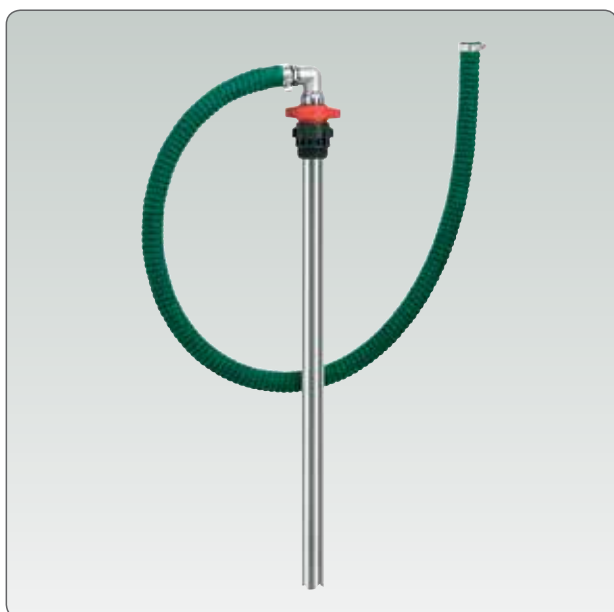
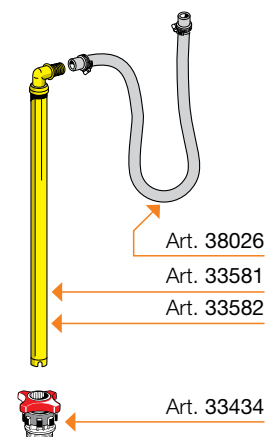
- Art. 38056**  
**Pescante para bombas de pared serie 500 - 600 - 650 - 900** equipado con:
- Art. 38026 tubo pescante flexible de 2 m -  $\varnothing$  1.1/4"
  - Art. 38027 tubo pescante r gido 940 mm
  - Art. 38042 anillo de armaz n

- Art. 38057**  
**Pescante para bombas de pared serie 500 - 600 - 650 - 900** equipado con:
- Art. 38026 tubo pescante flexible de 2 m -  $\varnothing$  1.1/4"
  - Art. 38055 tubo pescante r gido 1260 mm
  - Art. 33434 anillo de armaz n



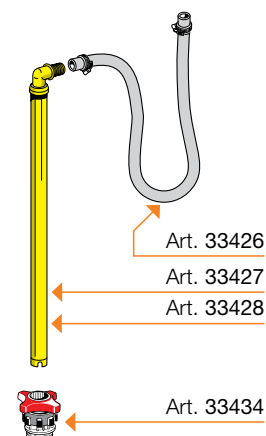
- Art. 33583**  
**Pescante para bombas de membrana de pared** equipado con:
- Art. 38026 tubo pescante flexible de 2 m -  $\varnothing$  1.1/4"
  - Art. 33581 tubo pescante r gido 940 mm -  $\varnothing$  1.1/4"
  - Art. 33434 anillo de armaz n

- Art. 33585**  
**Pescante para bombas de membrana de pared** equipado con:
- Art. 38026 tubo pescante flexible de 2 m -  $\varnothing$  1.1/4"
  - Art. 33582 tubo pescante r gido 1240 mm
  - Art. 33434 anillo de armaz n



- Art. 33424**  
**Pescante para bombas de pared serie 600 acero inoxidable** equipado con:
- Art. 33426 tubo pescante flexible de 2 m -  $\varnothing$  3/4"
  - Art. 33427 tubo pescante acero inoxidable 940 mm -  $\varnothing$  3/4"
  - Art. 33434 anillo de armaz n

- Art. 33425**  
**Pescante para bombas de pared serie 600 acero inoxidable** equipado con:
- Art. 33426 tubo pescante flexible de 2 m -  $\varnothing$  3/4"
  - Art. 33428 tubo pescante acero inoxidable 1260 mm -  $\varnothing$  3/4"
  - Art. 33434 anillo de armaz n





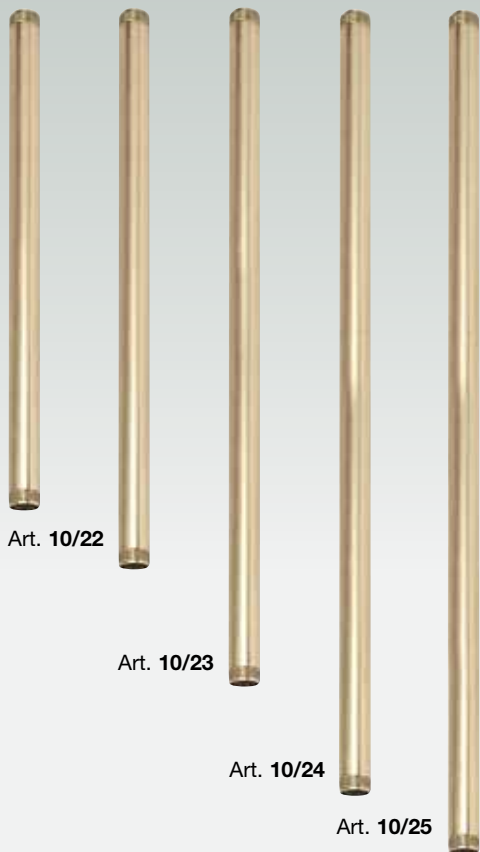


## Accesorios extensiones de 1"



Art. 38092

**Empalme superior** - rosca H 1" x H 1"  
permite la conexión entre la bomba con rosca M 1" y la extensión con rosca M 1"



Art. 10/21

Art. 10/22

Art. 10/23

Art. 10/24

Art. 10/25

Art. 10/21

**Extensión ø 34 mm - rosca M 1"G x M 1"G** - 460 mm  
- Usable con bombas modulares y extensibles con empalme H 1"

Art. 10/22

**Extensión ø 34 mm - rosca M 1"G x M 1"G** - 660 mm  
- Usable con bombas modulares y extensibles con empalme H 1"

Art. 10/23

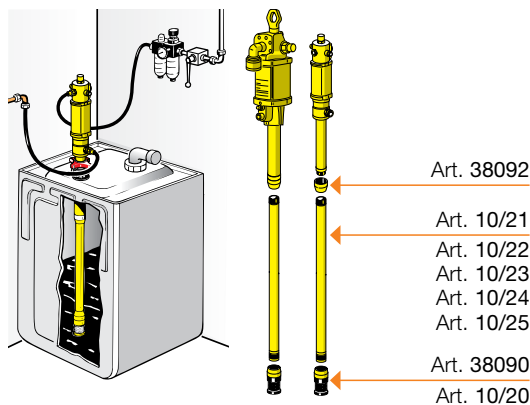
**Extensión ø 34 mm - rosca M 1"G x M 1"G** - 960 mm  
- Usable con bombas modulares y extensibles con empalme H 1"

Art. 10/24

**Extensión ø 34 mm - rosca M 1"G x M 1"G** - 1.260 mm  
- Usable con bombas modulares y extensibles con empalme H 1"

Art. 10/25

**Extensión ø 34 mm - rosca M 1"G x M 1"G** - 1.460 mm  
- Usable con bombas modulares y extensibles con empalme H 1"



Art. 38092

Art. 10/21

Art. 10/22

Art. 10/23

Art. 10/24

Art. 10/25

Art. 38090

Art. 10/20

Art. 38090



Art. 10/20



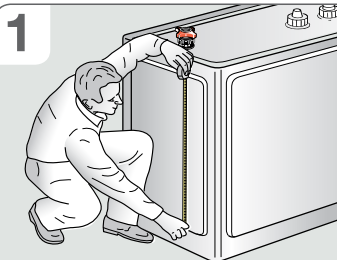
Art. 38090

**Válvula pescante con bloqueo de aspiración de aire** - rosca H 1" que combinar con extensiones ø 34 mm con rosca M 1"G

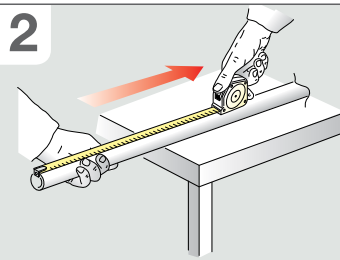
Art. 10/20

**Válvula filtro de fondo pescante** - rosca H 1" que combinar con extensiones ø 34 mm con rosca M 1"G

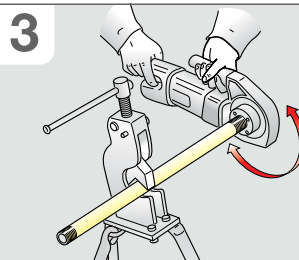
### Bombas extensibles pescante 1"



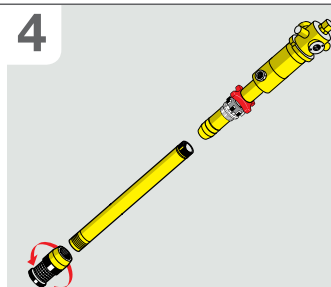
1  
Disponga un tubo hidráulico comercial estándar de ø 1" y estándar 2,5 mm



2  
Córtelo con una longitud adecuada al contenedor



3  
Rosque las dos extremidades a 1" G macho



4  
Enrosque el tubo roscado entre la bomba y la válvula de fondo (Art. 10/20)

**Nota:** aplique un sellante para impedir filtraciones de aire en la fase de bombeo o de pérdidas de aceite durante las paradas



# Accesorios extensiones para personalización de las bombas



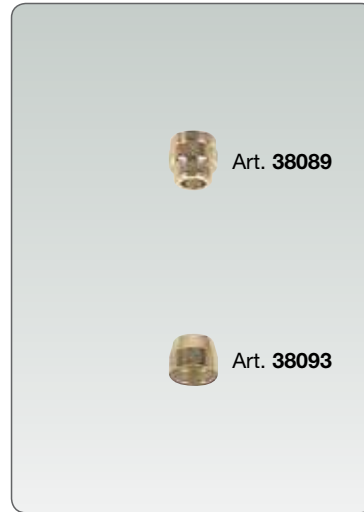
Art. 38084  
**Empalme superior H 1"**  
que permite la conexión  
entre bomba y extensión

Art. 38085  
**Extensión ø 32 mm**  
- 500 mm

Art. 38086  
**Empalme para extensiones**  
que permite la conexión  
entre extensiones

Art. 38087  
**Extensión ø 32 mm**  
- 200 mm

Art. 38088  
**Válvula de fondo con**  
empalme y filtro

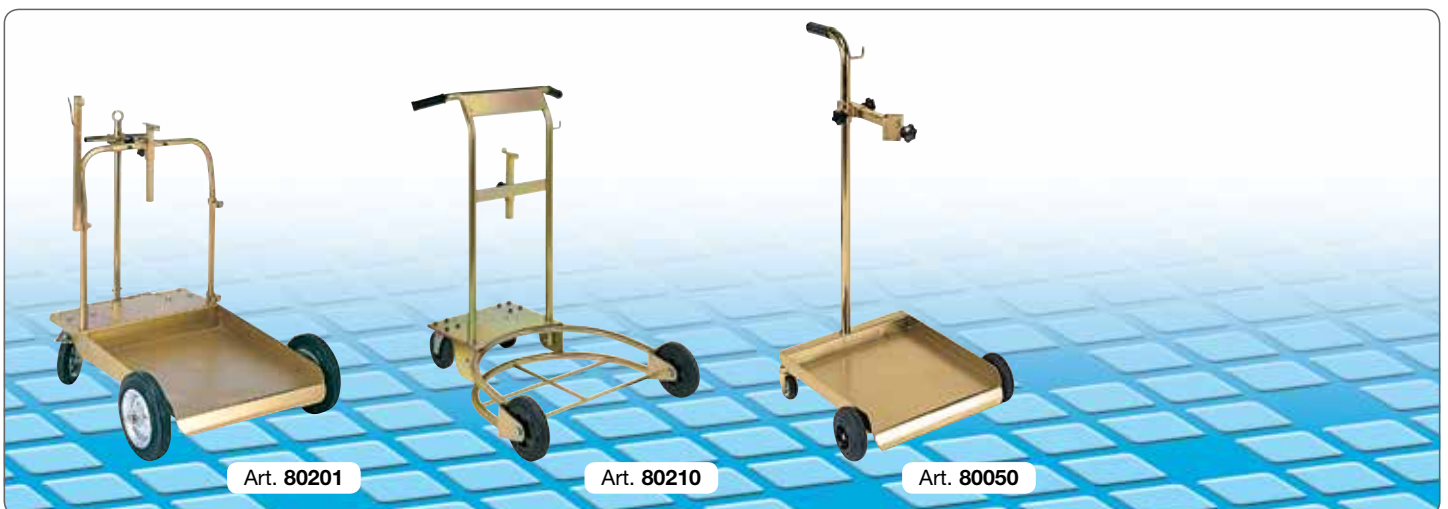
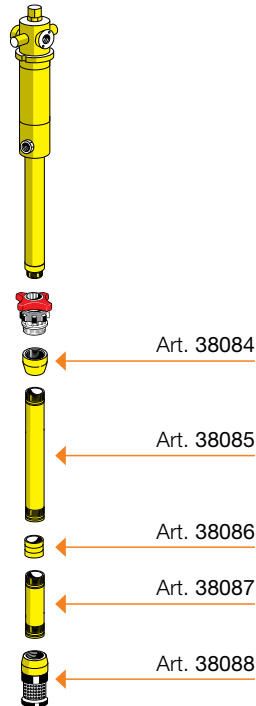
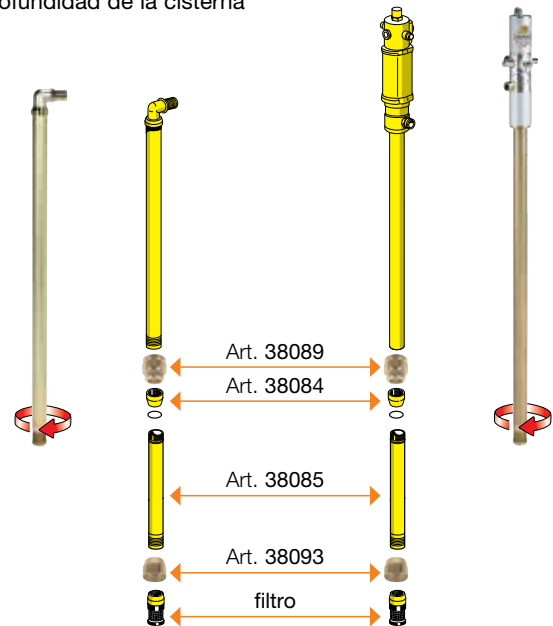


Art. 38089  
**Empalme diferenciado**  
**con válvula** para pescantes  
ø 42 mm que, una vez  
quitada la válvula de fondo,  
permite la conexión entre el  
pescante y las extensiones  
modulares

Art. 38093  
**Empalme para la válvula de**  
**fondo**, conecta la extensión  
modular, junto al pescante,  
a la válvula de fondo quitada  
previamente

## Empalmes de bombas de aceite

Extensión del pescante rígido para la adecuación a  
la profundidad de la cisterna







## Accesorios para bombas de aceite

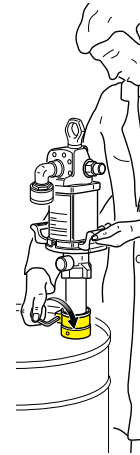
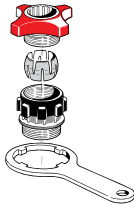


Art. 38046  
**Anillo de bloqueo ø 32 mm**,  
de doble cuerpo, para  
bombas con pescante,  
serie 500

Art. 33434  
**Anillo de bloqueo ø 34 mm**,  
de doble cuerpo, para  
bombas con pescante,  
serie 600

Art. 38042  
**Anillo de bloqueo ø 42 mm**,  
de doble cuerpo, para  
bombas con pescante,  
serie 600 y 650

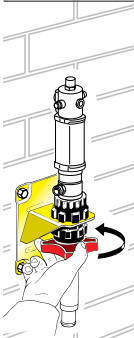
Art. 38044  
**Anillo de bloqueo ø 38 mm**,  
de doble cuerpo para  
bombas manuales  
de doble efecto



Art. 38051  
**Anillo de bloqueo  
ø 50 mm**, para bombas  
con pescante,  
serie 500

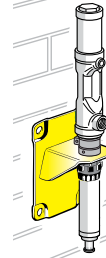
Art. 10/14  
**Anillo de bloqueo  
ø 45 mm** para bombas  
industriales con pescante,  
serie 900 y 1200

Art. 10/15  
**Anillo de bloqueo  
ø 53 mm** para bombas  
industriales con pescante,  
serie 900 y 1200

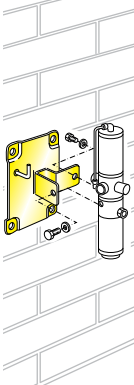


Art. 38047  
**Brida de pared ø 32 mm**  
con sistema de bloqueo  
de doble cuerpo para  
fijación a pared de bombas,  
serie 500

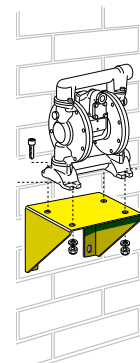
Art. 38043  
**Brida de pared ø 42 mm**  
con sistema de bloqueo  
de doble cuerpo para  
fijación a pared de bombas,  
serie 600 y 650



Art. 38052  
**Brida de pared ø 50 mm**  
con sistema de bloqueo  
de tornillo para fijación a  
pared de bombas,  
serie 500

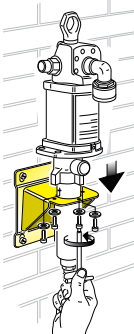


Art. 33115  
**Brida de pared en acero  
pintado** para fijación a pared de  
bombas de trasvase,  
serie 600 y 650

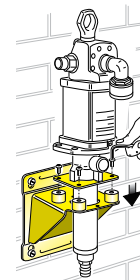


Art. 33590  
**Brida de pared en acero  
pintado** para fijación a  
pared de bombas de  
diafragma 1/2" y 3/4"

Art. 33591  
**Brida de pared en acero  
pintado** para fijación a  
pared de bombas de  
diafragma 1" y 1.1/4"



Art. 10/10  
**Brida de pared en acero  
pintado** para fijación  
a pared de bombas  
industriales integrales  
y con soporte,  
serie 900 y 1200



Art. 10/11  
**Brida de pared en  
acero pintado con  
amortiguadores** para  
fijación a pared de  
bombas industriales  
integrales y con soporte,  
serie 900 y 1200

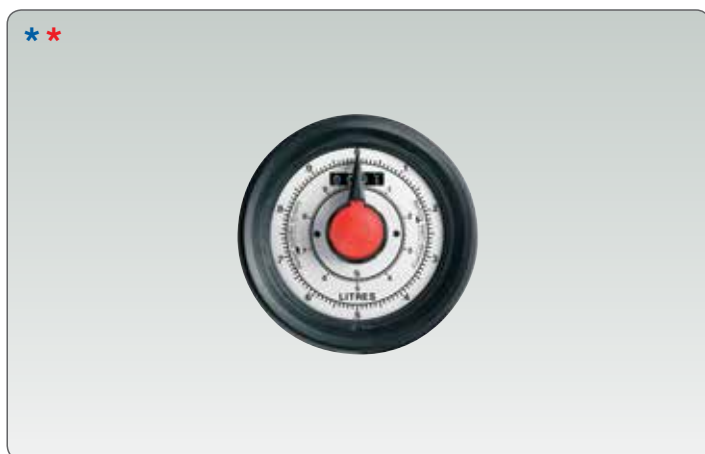


## Accesorios cuentalitros y pistolas volumétricas



- Art. 37704**  
**Pistola dosificadora digital de preselección para aceite,**  
 equipada con:
- Articulación de entrada H 1/2"
  - Terminal flexible
  - Boquilla semiautomática ø 16 mm

\* no homologado para uso público  
 \* artículos no fabricados por nosotros



- Art. 37701**  
**Cuentalitros mecánico** (peso 1 kg) **para aceite,**  
 equipado con:
- Empalmes H 1/2" x H 1/2"
  - Indicador 0 - 10 litros

\* no homologado para uso público  
 \* artículos no fabricados por nosotros



- Art. 37703**  
**Pistola con cuentalitros mecánico para aceite** (Art. 37701)  
 equipada con:
- Articulación de entrada H 1/2"
  - Terminal flexible
  - Boquilla semiautomática ø 16 mm

\* no homologado para uso público  
 \* artículos no fabricados por nosotros



- Art. 33122**  
**Pistola de aceite de alto caudal para trasvase**  
 equipada con:
- Articulación de entrada H 3/4" (máx. 8 bar)
  - Terminal rígido de salida libre
- Ideal para caudales elevados durante el trasvase de aceite, aceite usado y líquido anticongelante

**Nota:** se recomienda el uso con tubo 3/4" (Art. 997.505) y con bombas R 1:1 (máx. 8 bar)

\* artículos no fabricados por nosotros





# Cuentalitros DIGITALES

Caudal **35** l/min

Caudal **70** l/min

Caudal **40** l/min



**Los cuentalitros digitales RAASM**, además de medir correctamente el líquido suministrado, permiten visualizar el caudal instantáneo, disponen del registro del total, que se puede poner a cero, y pueden programarse con varias unidades de medida. Son adecuados para distintos tipos de líquidos de baja, media o alta viscosidad, como aceite lubricante, gasóleo, anticongelante, líquido limpiacristales y otros fluidos compatibles con los materiales que forman el cuentalitros.



No homologado para uso público

	aceite y afines	aceite y afines	limpiacristales y anticongelante
<b>Artículo</b>	<b>37780</b>	<b>37781</b>	<b>37785</b>
<b>Capacidad</b> l/min	<b>35</b>	<b>70</b>	<b>40</b>
<b>Fluidos compatibles</b>	Aceites y afines, gasóleo	Aceites y afines, gasóleo	Líquido limpiacristales y anticongelante
<b>Material del cuerpo</b>	Aluminio	Aluminio	Aluminio oxidado
<b>Material engranajes</b>	POM	POM	PVDF
<b>Entrada</b>	H 1/2" BSP	H 3/4" BSP	H 1/2" BSP
<b>Salida</b>	H 1/2" BSP	H 3/4" BSP	H 1/2" BSP
<b>Presión máx. de funcionamiento</b> bar	70	70	70
<b>Presión de explosión</b> bar	± 200	± 200	± 200
<b>Tolerancia</b>	± 0,3 %	± 0,5 %	± 0,5 %
<b>Peso neto</b> kg	0,485	0,790	0,485
<b>Empaquetado</b> N° - m <sup>3</sup>	1 - 0,0015	1 - 0,0018	1 - 0,0015
<b>Peso bruto</b> kg	0,85	1	0,85
<b>Dimensiones (A - B - C)</b> mm	94 - 90 - 55	94 - 92 - 77	94 - 90 - 55





## PISTOLAS para aceite y afines Serie 1/2" - 30TP

Art. 38023

**Empuñadura en tecnopolímero para pistola de aceite** equipada con: articulación de entrada H 1/2", filtro, salida de H 3/8"



Art. 33120

**Pistola de aceite** equipada con: articulación de entrada H 1/2", filtro, terminal rígido de alto caudal

Art. 37730

**Pistola de aceite con cuentalitros digital** Art. 37780 equipada con: articulación de entrada H 1/2", filtro, terminal rígido de alto caudal



Art. 38024

**Pistola de aceite** equipada con: articulación de entrada H 1/2", filtro, terminal rígido y boquilla anti-gota semiautomática ø 16 mm

Art. 37729

**Pistola de aceite con cuentalitros digital** Art. 37780 equipada con: articulación de entrada H 1/2", filtro, terminal rígido y boquilla anti-gota semiautomática ø 16 mm

**OFERTA**  
**39 €**

ART.38024  
COD.923147



Art. 38025

**Pistola de aceite** equipada con: articulación de entrada H 1/2", filtro, terminal flexible y boquilla anti-gota semiautomática ø 16 mm

Art. 37728

**Pistola de aceite con cuentalitros digital** Art. 37780 equipada con: articulación de entrada H 1/2", filtro, terminal flexible y boquilla anti-gota semiautomática ø 16 mm



**OFERTA**  
**238 €**

ART.37728  
COD.9144487





## PISTOLAS

### para aceite y afines Serie 1/2" - 40AL - 40AP

Art. 38020

**Empuñadura en aleación de aluminio para pistola de aceite** equipada con: articulación de entrada H 1/2", filtro, salida de H 3/8"

Art. 37740

**Empuñadura en aleación de aluminio para pistola de aceite** equipada con: articulación de entrada H 1/2", filtro, salida de H 3/8", botón de bloqueo de palanca



Cubiertas de color suministradas con toda la gama

botón de bloqueo de palanca



Art. 33121

**Pistola de aceite** equipada con: articulación de entrada H 1/2", filtro, terminal rígido de alto caudal

Art. 37743

**Pistola de aceite** equipada con: articulación de entrada H 1/2", filtro, terminal rígido de alto caudal, botón de bloqueo de palanca

Art. 37760

**Pistola de aceite con cuentalítrros digital Art. 37780** equipada con: articulación de entrada H 1/2", filtro, terminal rígido de alto caudal



Art. 38021

**Pistola de aceite** equipada con: articulación de entrada H 1/2", filtro, terminal rígido y boquilla anti-gota semiautomática ø 16 mm

Art. 37742

**Pistola de aceite** equipada con: articulación de entrada H 1/2", filtro, terminal rígido, boquilla anti-gota semiautomática ø 16 mm y botón de bloqueo de palanca

Art. 37759

**Pistola de aceite con cuentalítrros digital Art. 37780** equipada con: articulación de entrada H 1/2", filtro, terminal rígido y boquilla anti-gota semiautomática ø 16 mm



Art. 38022

**Pistola de aceite** equipada con: articulación de entrada H 1/2", filtro, terminal flexible y boquilla anti-gota semiautomática ø 16 mm

Art. 37741

**Pistola de aceite** equipada con: articulación de entrada H 1/2", filtro, terminal flexible y boquilla anti-gota semiautomática ø 16 mm y botón de bloqueo de palanca

Art. 37758

**Pistola de aceite con cuentalítrros digital Art. 37780** equipada con: articulación de entrada H 1/2", filtro, terminal flexible y boquilla anti-gota semiautomática ø 16 mm

Art. 37786

**Pistola de aceite con cuentalítrros digital Art. 37780** equipada con: articulación de entrada H 1/2", filtro, terminal flexible, boquilla anti-gota semiautomática ø 16 mm y botón de bloqueo de palanca





## PISTOLAS para anticongelante y limpiacristales

Art. 37785

**Cuentalitros digital para líquido limpiacristales y anticongelante**, equipado con: empalmes entrada/salida H 1/2" BSP



### Pistolas para anticongelante Serie 1/2" - 40AL

Art. 37764

**Pistola de anticongelante de alto caudal con cuentalitros digital Art. 37785** equipada con: articulación de entrada H 1/2", filtro, terminal rígido de alto caudal



Art. 37762

**Pistola de anticongelante con cuentalitros digital**

Art. 37785 equipada con: articulación de entrada H 1/2", filtro, terminal flexible y boquilla anti-gota semiautomática ø 16 mm



### Pistolas para limpiacristales Serie 1/2" - 40AN

Art. 33445

**Pistola de limpiacristales** equipada con: articulación de entrada H 1/2", filtro, terminal rígido inoxidable de alto caudal



Art. 33446

**Pistola de limpiacristales con cuentalitros digital**

Art. 37785 equipada con: articulación de entrada H 1/2", filtro, terminal rígido de alto caudal







## Pistolas para aceite y afines S. 1/2" - 30TP - 40AL - 40AP

**Art. 38015**  
Boquilla anti-gota semiautomática ø 10 mm

**Art. 38016**  
Boquilla anti-gota semiautomática ø 16 mm

**Art. 38017**  
Boquilla anti-gota semiautomática ø 8 mm

**Art. 38018**  
Boquilla anti-gota semiautomática ø 8 mm con pitón curvado

**Art. 38010**  
Terminal flexible con boquilla anti-gota semiautomática ø 16 mm

**Art. 38011**  
Terminal rígido con boquilla anti-gota semiautomática ø 16 mm

**Art. 38013**  
Terminal rígido 45° con boquilla anti-gota semiautomática ø 16 mm

**Art. 38012**  
Terminal rígido de alto caudal de salida libre ø 20 mm

**Art. 38014**  
Terminal flexible con boquilla anti-gota semiautomática ø 8 mm

**Art. 38023**  
Empuñadura en tecnopolímero con articulación de entrada H 1/2"

**Art. 38020**  
Empuñadura en aleación de aluminio con articulación de entrada H 1/2"

**Art. 37740**  
Empuñadura en aleación de aluminio con articulación de entrada H 1/2" y botón de bloqueo de palanca

**Art. 38062**  
Articulación giratoria para pistola de aceite, M/H 1/2"

## Pistolas para aceite y afines Serie 1/2" - 65AP

**Art. 38034**  
Boquilla anti-gota semiautomática ø 21 mm

**Art. 38035**  
Boquilla anti-gota semiautomática ø 27 mm

**Art. 38029**  
Terminal flexible con boquilla anti-gota semiautomática ø 21 mm

**Art. 38030**  
Terminal rígido con boquilla anti-gota semiautomática ø 21 mm

**Art. 38031**  
Terminal rígido 45° con boquilla anti-gota semiautomática ø 21 mm

**Art. 38032**  
Terminal rígido de alto caudal de salida libre ø 20 mm

**Art. 37750**  
Empuñadura en aleación de aluminio con articulación de entrada H 1/2" y botón de bloqueo de palanca

**Art. 38063**  
Articulación giratoria para pistola de aceite, M/H 1/2"



# CARRETES CERRADOS ACEITE

Serie 450

Serie 440



En conformidad con la norma  
Atex 94/9  
IIB 2 GD c T4 T135 °C X  
o II 3 GD c X (20 bar)



Equipados con:  
- Tubos de goma sintética negra  
- Empalmes en acero galvanizado



brida FIJA

brida ORIENTABLE

Artículo

Artículo

Tubo suministrado

Empalme

entrada

salida

## Aire - Agua 20 bar

- Articulación en latón  
- Juntas en Viton

8450.100

8450.101

8450.102

8450.103

8450.104

8440.100

8440.101

8440.102

8440.103

8440.104

sin tubo

12m - 3/8" (995.212)

18m - 3/8" (995.218)

10m - 1/2" (996.210)

15m - 1/2" (996.215)

H 1/2" G

H 1/2" G

H 1/2" G

H 1/2" G

H 1/2" G

H 1/2" G

M 3/8" G

M 3/8" G

M 1/2" G

M 1/2" G

## Aceites y afines 150 bar

- Articulación en acero al carbono  
- Juntas en poliuretano

8450.400

8450.401

8450.402

8440.400

8440.401

8440.402

sin tubo

10m - 1/2" (996.310)

15m - 1/2" (996.315)

H 1/2" G

H 1/2" G

H 1/2" G

H 1/2" G

H 1/2" G

M 1/2" G

M 1/2" G

## Grasa 600 bar

- Articulación en acero al carbono  
- Juntas en poliuretano

8450.500

8450.501

8450.502

8450.505

8450.506

8440.500

8440.501

8440.502

8440.505

8440.506

sin tubo

12m - 1/4" (993.512)

18m - 1/4" (993.518)

10m - 3/8" (995.710)

15m - 3/8" (995.715)

H 3/8" G

H 3/8" G

H 3/8" G

H 3/8" G

H 3/8" G

H 1/2" G

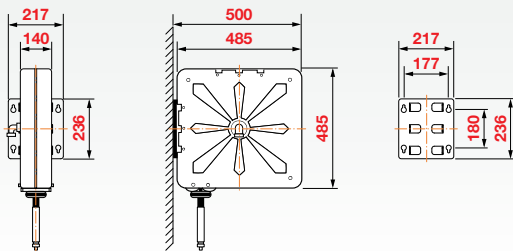
M 1/4" G

M 1/4" G

M 1/4" G

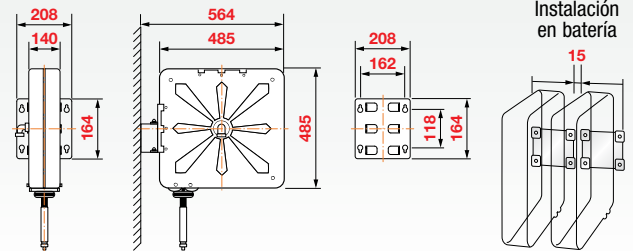
M 1/4" G

### DIMENSIONES FIJAS



Nº1 empaquetado m<sup>3</sup> 0,111 de 21 a 29 kg

### DIMENSIONES ORIENTABLES



Nº1 empaquetado m<sup>3</sup> 0,111 de 22 a 30 kg

### INSTALACIÓN DE ENROLLADORES FIJOS

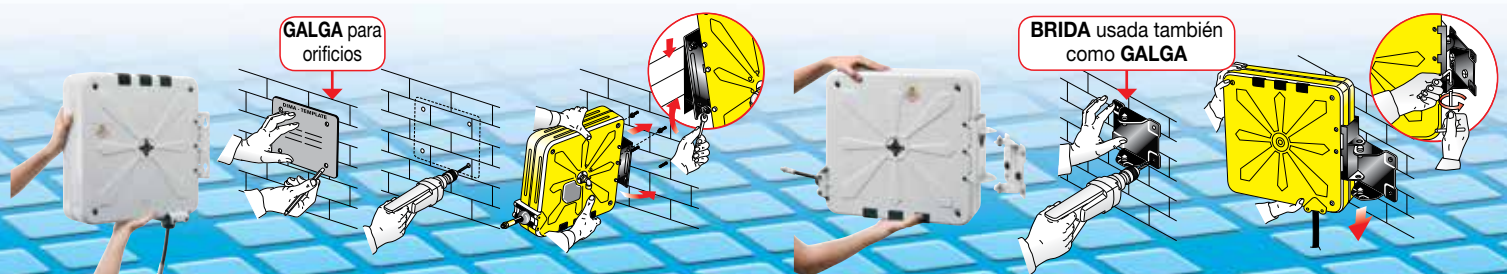
La brida de enganche del enrollador posee cuatro orificios ranurados que permiten una instalación fácil y segura. Usando la **galga** suministrada, es posible predisponer los orificios de los tacos para, después, proceder con suma facilidad a la fijación del enrollador.

### INSTALACIÓN DE ENROLLADORES ORIENTABLES

El **soporte orientable** de encaje rápido facilita la instalación del enrollador y permite obtener una **rotación de 55°** a derecha e izquierda o, si se prefiere, una posición **fija a 0°** mediante el bloqueo de los dos tornillos.

GALGA para orificios

BRIDA usada también como GALGA



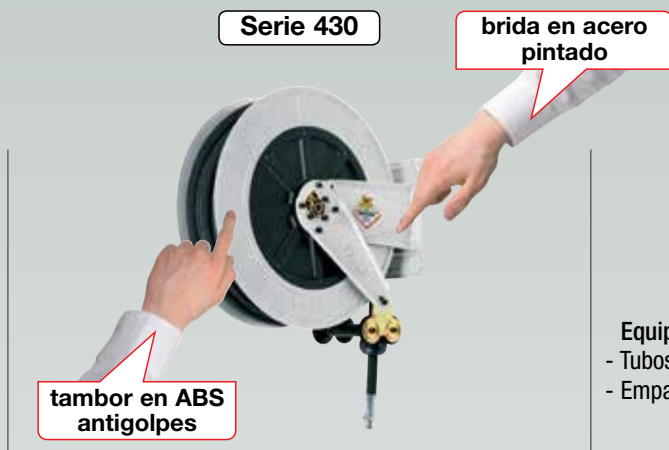




# CARRETES ABIERTOS ACEITE

con tambor en **ABS**

**Ex** En conformidad con la norma Atex 94/9 II 3 GD c X

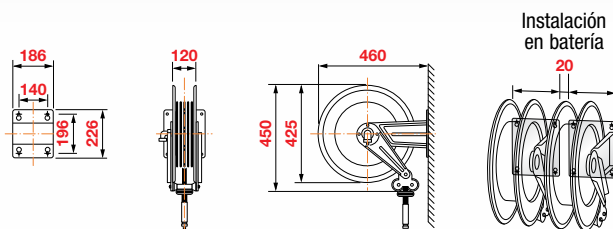


Equipados con:  
- Tubos de goma sintética negra  
- Empalmes en acero galvanizado



	brida FIJA Artículo	Tubo suministrado	Empalme	
			entrada	salida
<b>Aire - Agua 20 bar</b> - Articulación en latón - Juntas en <b>Viton</b>	9430.100	sin tubo	H 1/2" G	H 1/2" G
	9430.101	12m - 3/8" (995.212)	H 1/2" G	M 3/8"G
	9430.102	18m - 3/8" (995.218)	H 1/2" G	M 3/8"G
	9430.103	10m - 1/2" (996.210)	H 1/2" G	M 1/2"G
	9430.104	15m - 1/2" (996.215)	H 1/2" G	M 1/2"G
<b>Agua a 130° C 100 bar</b> - Articulación en acero inoxidable AISI 304 - Juntas en <b>Viton</b>	9430.200	sin tubo	H 1/2" G	H 1/2" G
	9430.201	10m - 1/2" (996.311)	H 1/2" G	M 1/2"G
	9430.202	15m - 1/2" (996.316)	H 1/2" G	M 1/2"G
	antimanchas 9431.202	15m - 1/2" (996.415)	H 1/2" G	M 1/2"G
	<b>Agua a 130° C 200 bar</b> - Articulación en acero inoxidable AISI 304 - Juntas en <b>Viton</b>	9430.300	sin tubo	H 3/8" G
9430.301		12m - 3/8" (995.512)	H 3/8" G	H 3/8" G
9430.302		18m - 3/8" (995.518)	H 3/8" G	H 3/8" G
antimanchas 9431.302		18m - 3/8" (995.618)	H 3/8" G	H 3/8" G
<b>Aceites y afines 150 bar</b> - Articulación en acero al carbono - Juntas en <b>poliuretano</b>		9430.400	sin tubo	H 1/2" G
	9430.401	10m - 1/2" (996.310)	H 1/2" G	M 1/2"G
	9430.402	15m - 1/2" (996.315)	H 1/2" G	M 1/2"G
	<b>Grasa 600 bar</b> - Articulación en acero al carbono - Juntas en <b>poliuretano</b>	9430.500	sin tubo	H 3/8" G
9430.501		12m - 1/4" (993.512)	H 3/8" G	M 1/4" G
9430.502		18m - 1/4" (993.518)	H 3/8" G	M 1/4" G
9430.505		10m - 3/8" (995.710)	H 3/8" G	M 1/4" G
9430.506		15m - 3/8" (995.715)	H 3/8" G	M 1/4" G

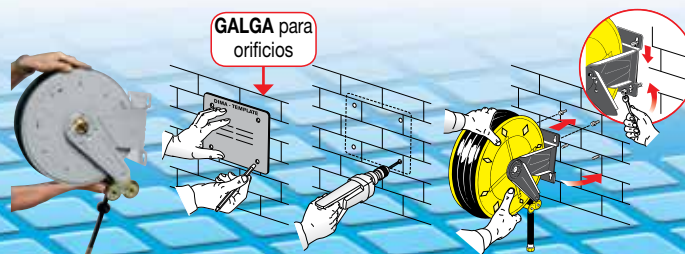
## DIMENSIONES FIJAS



Nº1 empaquetado m³ 0,098 de 14 a 24 kg

## INSTALACIÓN DE ENROLLADORES FIJOS

La brida de enganche del enrollador posee cuatro orificios ranurados que permiten una instalación fácil y segura. Usando la **galga** suministrada, es posible predisponer los orificios de los tacos para, después, proceder con suma facilidad a la fijación del enrollador.





# Carros MODULARES para ACEITE y GRASA

para armazones 20 - 60 kg

Carros modulares, completamente galvanizados, adecuados a las exigencias de desplazamiento de armazones de 20 - 220 kg. Equipados con 2 o 4 ruedas de alto desplazamiento que los hacen muy manejables. Sus dimensiones permiten una integración perfecta en el ambiente de trabajo y su modularidad permite un embalaje reducido, lo que facilita su almacenamiento.

**OFERTA**  
**70 €**

ART.80035  
COD.937817



**OFERTA**  
**88 €**

ART.80040  
COD.945157



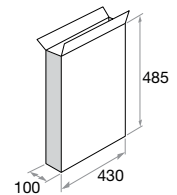
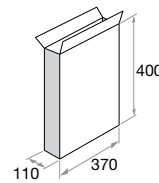
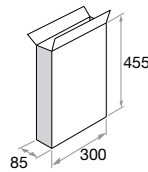
**OFERTA**  
**120 €**

ART.80050  
COD.967727

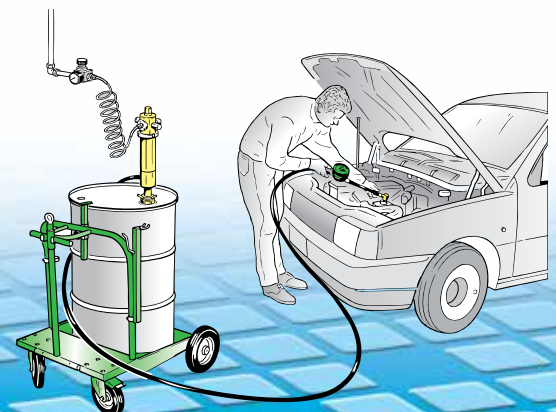
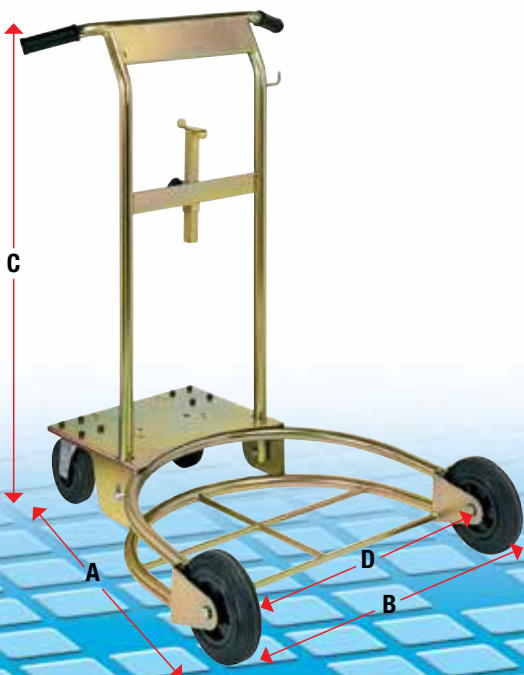
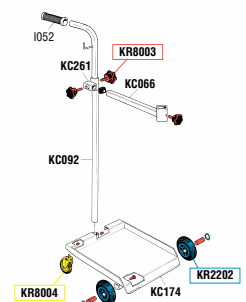
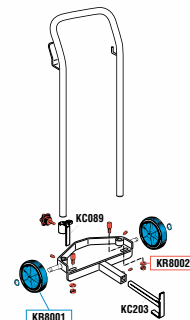
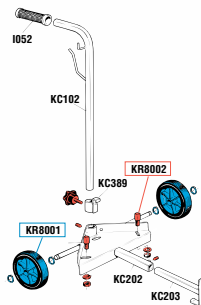


Artículo	80035	80040	80050
Para armazones de	kg <b>20 - 60</b>	kg <b>20 - 60</b>	kg <b>20 - 60</b>
Empaquetado	N° - m <sup>3</sup> 1 - 0,010	N° - m <sup>3</sup> 1 - 0,010	N° - m <sup>3</sup> 2 - 0,020
Peso	kg 5	kg 6	kg 9,2
Para armazones ø externo máx. (D)	cm 39	cm 44	cm 39,5
Dimensiones (A - B - C)	cm 44 - 39,5 - 99,5	cm 43 - 47,5 - 99	cm 46 - 50 - 99

Dimensiones embalaje



Óptima modularidad





# Carros MODULARES para ACEITE y GRASA

para armazones 180 - 220 kg

**OFERTA**  
**196 €**

ART.80200  
COD.9126987



**OFERTA**  
**425 €**

ART.80201  
COD.9312067



**80200**

**180 - 220**

1 - 0,060

21,9

61,5

67 - 77 - 87

**80201**

**180 - 220**

1 - 0,100

45,9

61,5

93 - 81 - 103

**80210**

**180 - 220**

2 - 0,18

26,2

61,5

90 - 77 - 115

**80215**

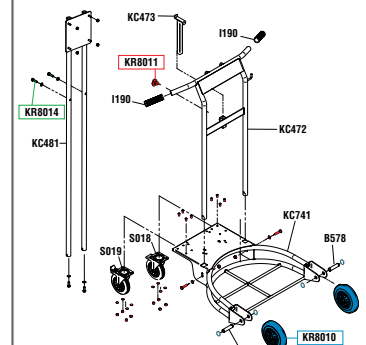
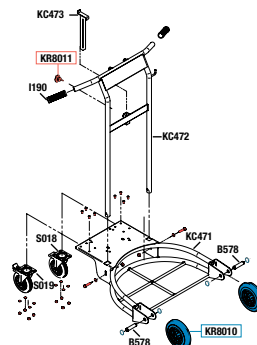
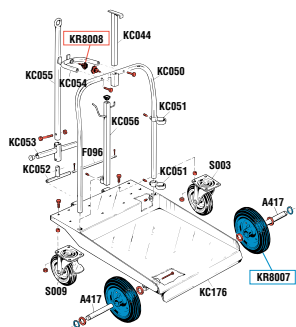
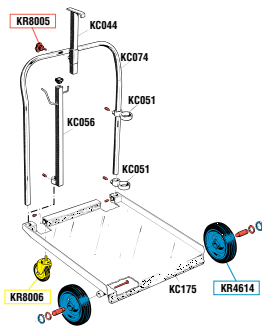
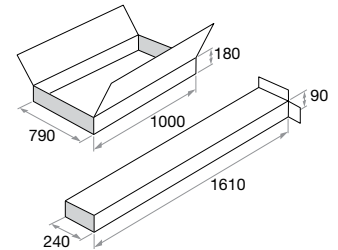
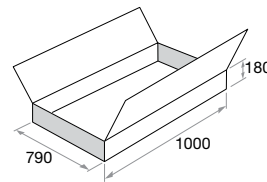
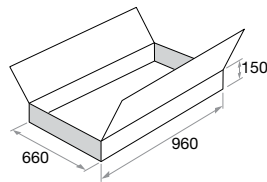
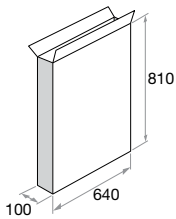
**180 - 220**

2 - 0,028

44

61,5

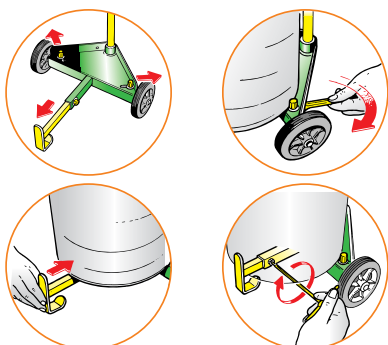
90 - 77 - 176



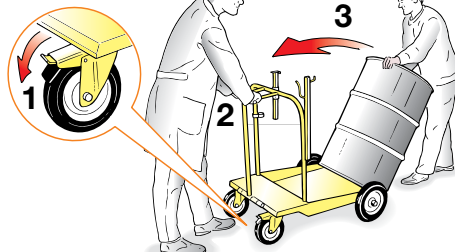
## Características técnicas

Estudiados para completar nuestros artículos, como kits de aceite o de grasa.

Art. 80035 - Art. 80040



Art. 80200 - Art. 80201  
Art. 80210



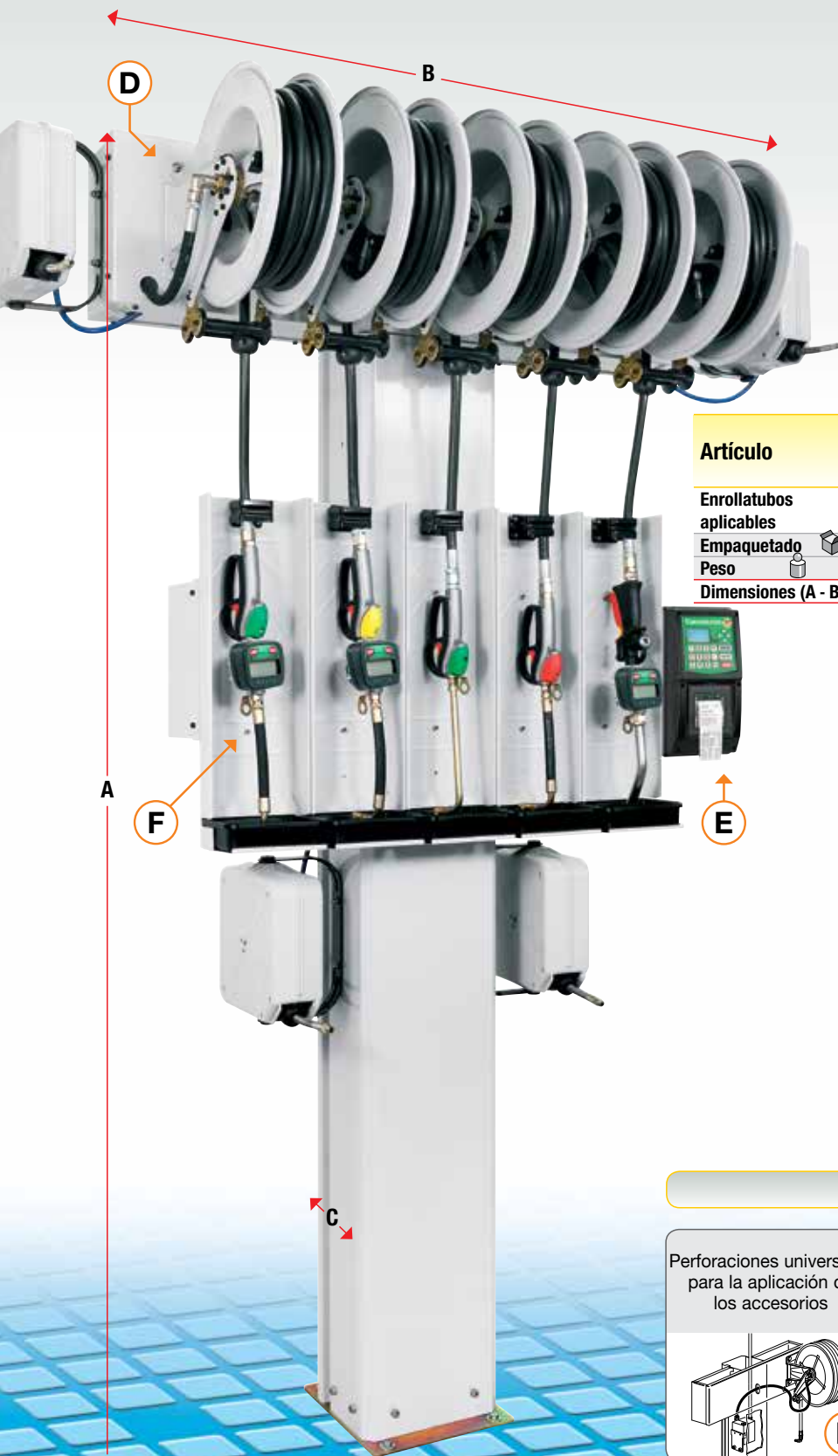
Art. 80215  
Bomba,  
enrollatubo  
y pistola **no se incluyen**







# Columnas de servicio FRONTALES

**Columnas de servicio frontales** Ubicaciones de servicio adecuadas para racionalizar los espacios dedicados al suministro. Si se montan a pared, conectadas a la instalación centralizada de distribución, resultan auténticas estaciones operativas autónomas. Se realizan con materiales de máxima calidad y se someten a pintados resistentes a los arañazos.



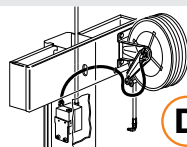
Artículo	39323	39334	39335
Enrollatubos aplicables	Nº 3	4	5
Empaquetado  N° - m³	1 - 0,265	1 - 0,460	1 - 0,460
Peso  kg	54,5	84,5	91
Dimensiones (A - B - C) cm	245 - 86 - 13	251 - 110 - 24	251 - 134 - 24

**Art. 88630**  
**Recogegotas modular.**  
Equipado con gancho para sujeción de la pistola y cuba recogegotas extraíble. Aplicado bajo el enrollador, se trata de un práctico alojamiento para la pistola de suministro. Esencial para obtener un ambiente de trabajo ordenado y limpio.

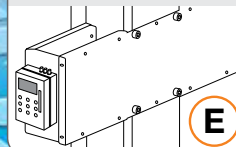


## Detalles y ventajas

Perforaciones universales para la aplicación de los accesorios



Predisposición para fijación del seguimiento



Perforaciones para recogegotas

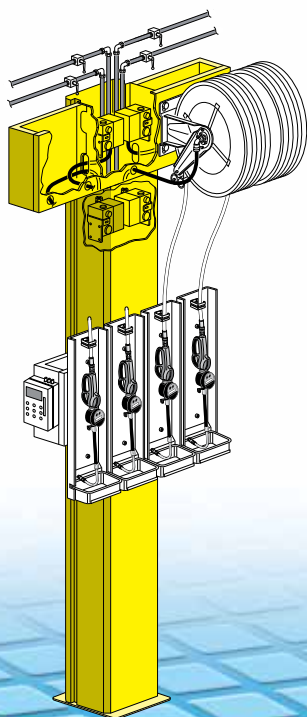




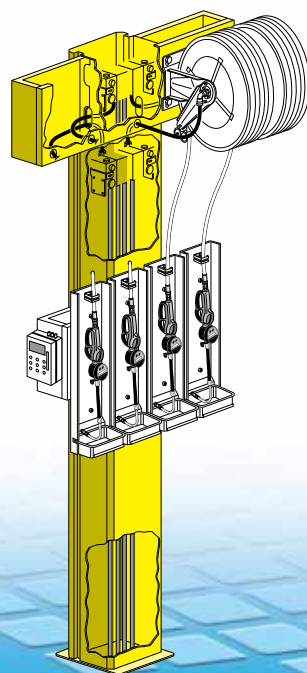


39322	39422 Acero inoxidable AISI 304	39320 para aspiración	39321	39421 Acero inoxidable AISI 304
2	2	1	1	1
1 - 0,265	1 - 0,265	1 - 0,265	1 - 0,265	1 - 0,265
48,5	44	41	42	37
245 - 62 - 13	245 - 62 - 13	245 - 29 - 12,5	245 - 29 - 12,5	245 - 29 - 12,5

La parte superior está predispuesta con orificios que permiten la aplicación de los enrolladores de las series 330 - 390 - 430 - 450 - 530 y de electroválvulas para el bloqueo del fluido. Es posible aplicar el recogegotas en la parte delantera.



Conexión de la  
instalación a techo

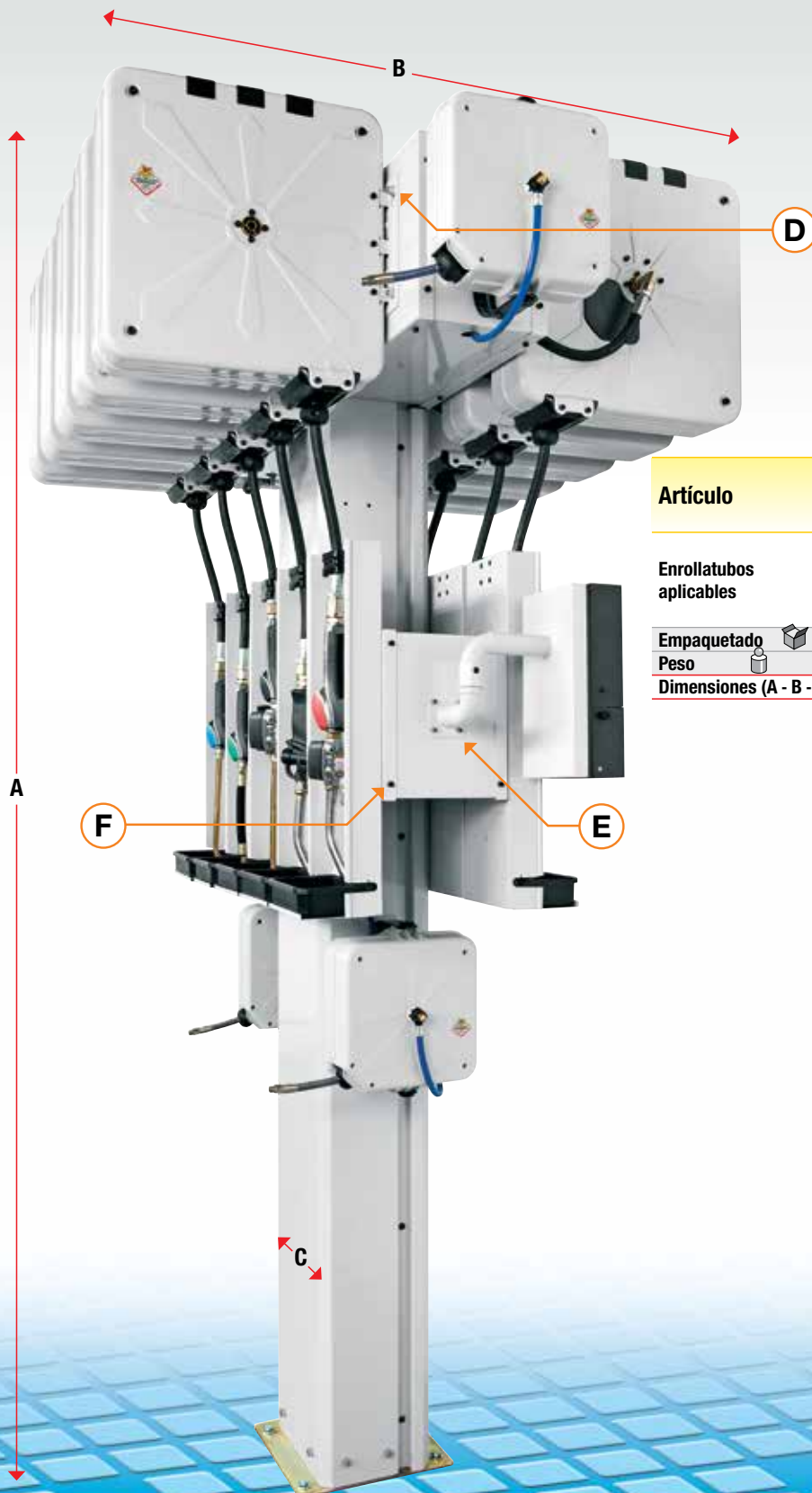


Conexión de la  
instalación a suelo



# Columnas de servicio BILATERALES

**Columnas de servicio bilaterales practicables por ambos lados.** Se pueden colocar en cualquier punto del ambiente de trabajo y, al conectarse a la instalación centralizada de distribución, resultan auténticas estaciones operativas autónomas. Se realizan con materiales de máxima calidad y se someten a pintados resistentes a los arañazos; además, cuentan con bandeja recogegotas.

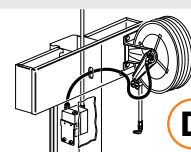


Artículo	39336	39338	39340
Enrollatubos aplicables	Nº 3 + 3 + (2 enrolladores S. 260)	4 + 4 + (2 enrolladores S. 260)	5 + 5 + (2 enrolladores S. 260)
Empaquetado	Nº - m <sup>3</sup> 1 - 0,460	1 - 0,460	1 - 0,460
Peso	kg 86	94	101
Dimensiones (A - B - C)	cm 251 - 86 - 24	251 - 110 - 24	251 - 134 - 24

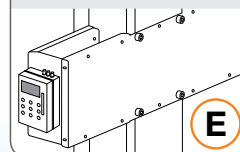
La parte superior está predispuesta con orificios que permiten la aplicación de los enrolladores de las series 330 - 390 - 430 - 450 - 530 y de electroválvulas para el bloqueo del fluido. Es posible aplicar el recogegotas en la parte delantera.

## Detalles y ventajas

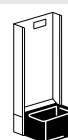
Perforaciones universales para la aplicación de los accesorios



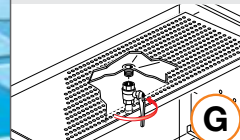
Predisposición para fijación del seguimiento



Perforaciones para recogegotas



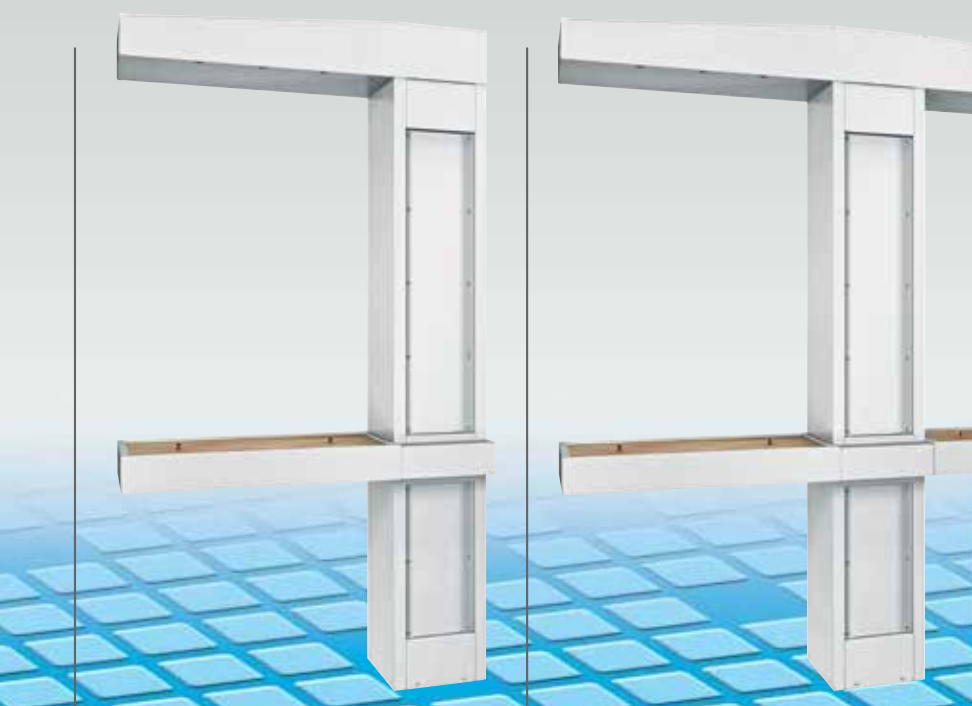
Bandeja recogegotas





**Art. 88630**  
**Recogegotas modular.**

Equipado con gancho para sujeción de la pistola y cuba recogegotas extraíble. Aplicado bajo el enrollador, se trata de un práctico alojamiento para la pistola de suministro. Esencial para obtener un ambiente de trabajo ordenado y limpio.



**39324**

**39328**

4 + (2 enrolladores S. 260)

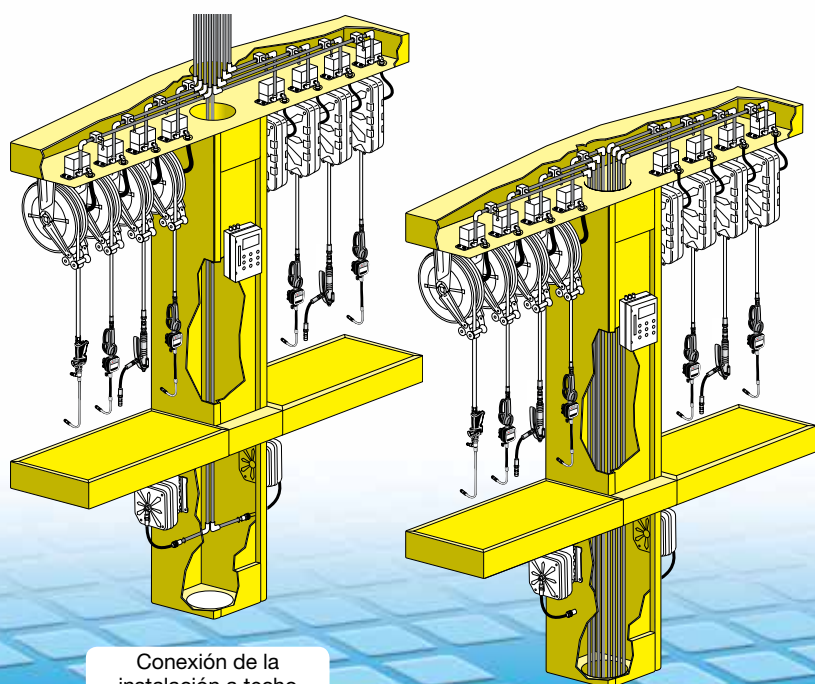
8 + (2 enrolladores S. 260)

1 - 1,035  
228

1 - 1,035  
276

268,5 - 145,2 - 50,5

268,5 - 250,3 - 50,5



Conexión de la instalación a techo

Conexión de la instalación a suelo





# Columnas de servicio FRONTALES y BILATERALES

## Columnas de servicio frontales, bilaterales o con cuba de contención.

Ubicaciones de servicio adecuadas para racionalizar los espacios dedicados al almacenamiento y al suministro. Son capaces de recoger pérdidas o reboses accidentales, gracias a la cuba de contención, según las nuevas normativas. Si se colocan a pared, resultan auténticas estaciones operativas autónomas. Se realizan con materiales de máxima calidad y se someten a pintados resistentes a los arañazos.



Artículo	39351	39352
Enrollatubos aplicables N°	2 enrolladores + 1 armazón 180-220 kg	3 enrolladores + 2 armazones 180-220 kg
Empaquetado  N° - m³	2 - 1,080	2 - 1,120
Peso  kg	161	183,5
Dimensiones (A - B - C) cm	260 - 110 - 89,5	260 - 145 - 89,5

### Art. 39901

**Cuba de contención para 1 armazón 180 - 220 kg (capacidad 197 litros)**

N°1 empaquetado m³ 0,525 kg 51

### Art. 39902

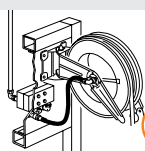
**Cuba de contención para 2 armazones 180 - 220 kg (capacidad 266 litros)**

N°1 empaquetado m³ 0,670 kg 64,5

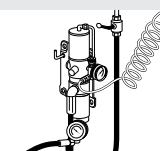


## Detalles y ventajas

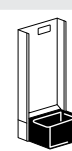
Perforaciones universales para la aplicación de los accesorios



Perforaciones para la aplicación de la bomba de aspiración



Perforaciones para recogerotas





**Accesorios para Art. 39314 - 39317**

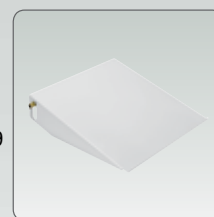


**Art. 39405**

**Atril para ordenador**

Nº1 empaquetado m³ 0,019

kg 3,6



**Art. 39406**  
**Portapapeles**

Nº1 empaquetado m³ 0,044

kg 3,3



**Art. 39407**  
**Cesto**

Nº1 empaquetado m³ 0,044

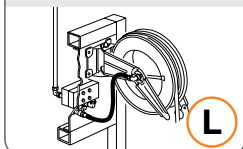
kg 3,9



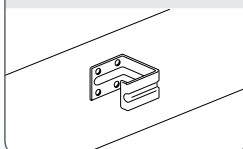
39304	39307	39314	39317
4	6	4 + (2 enrolladores S. 260)	6 + (2 enrolladores S. 260)
1 - 0,520	1 - 0,650	1 - 0,090	1 - 1,245
136	166	265	305
234 - 107 - 48,5	234 - 155 - 48,5	264 - 129 - 60	264 - 177 - 60

**Detalles y ventajas**

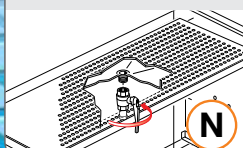
Perforaciones universales para la aplicación de los accesorios



Gancho de bloqueo del tubo de la pistola de suministro

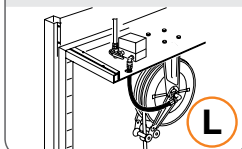


Bandeja recogegotas

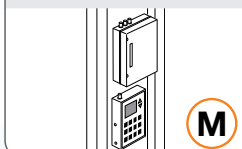


**Detalles y ventajas**

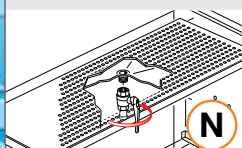
Perforaciones universales para la aplicación de los accesorios



Predisposición para fijación del seguimiento



Bandeja recogegotas





**OFERTA  
2012  
2013**

**ACCESORIOS Y UTILES**

**ENGRASE**



**SERVICIO TECNICO PROFESIONAL  
RECAMBIOS GARANTIZADOS**

**CARTULL<sup>®</sup> PROFESSIONAL** Ref. 662300500

**CE** **500 CC**

- Incluye dos boquillas: Rígida y Flexible.
- Para cartuchos de 400g o llenado directo.
- **500 CC**



Ref. 662300500  
COD. 912307

**BOMBA DE ENGRASE MANUAL** **OFERTA 19,50 €**

**CARTULL<sup>®</sup> PROFESSIONAL** Ref. 7042720

**CE** **500 CC**

- Bomba universal con posibilidad de acoplamiento rígido o flexible
- Construcción robusta para un uso industrial intensivo
- Dotada de válvula de llenado y de purga
- Boquilla profesional de 4 grapas con reten de bola
- Para cartuchos de 400 g o llenado directo.
- **500 CC**



Ref. 7042720  
COD. 910167

**BOMBA DE ENGRASE MANUAL** **OFERTA 16 €**

**CARTULL<sup>®</sup> PROFESSIONAL** Ref. 7043050

**CE** **345 bar.** **500 CC**

- Bomba universal con posibilidad de acoplamiento rígido o flexible
- Boquilla profesional de 4 grapas con reten de bola
- Operación con una sola mano
- Diseño especial de mango "antipezizcos"
- Dotada de válvula de llenado y de purga
- Para cartuchos de 400 g o llenado directo.
- **500 CC**



Ref. 7043050  
COD. 923557

**PISTOLA DE ENGRASE MANUAL** **OFERTA 38 €**

**CARTULL<sup>®</sup> PROFESSIONAL** Ref. 7043370

**CE** **345 bar.** **500 CC**

- Bomba universal con posibilidad de acoplamiento rígido o flexible
- Boquilla profesional de 4 grapas con reten de bola
- Presión de operación entre 3 y 8 bar
- Funcionamiento intermitente, una presión del gatillo, una carga de grasa de 0,68g
- Operación con una sola mano
- Cilindro en la parte superior para un perfecto equilibrio
- Para cartuchos de 400 g o llenado directo.
- **500 CC**



Ref. 7043370  
COD. 940227

**PISTOLA DE ENGRASE NEUMATICA** **OFERTA 68 €**

**Aircraft** Ref. FPS PRO

**CE** **500 CC**

- Para cartuchos de 400 g o llenado directo.
- Con tubo de tobera, tubo flexible, boquilla hidráulica y bomba de palanca para operación manual en caso de falta de aire comprimido.
- Consumo de aire: 0,4 ltr./embolada.
- Presión efectiva: 2-8 bares.
- Multiplicación de presión: 1:40.
- **500 CC**



Ref. 2102230  
COD. 922287

**PISTOLA DE ENGRASE NEUMATICA** **OFERTA 32 €**

**Aircraft** Ref. FPS PRO AUT

**CE** **AUTOMATICA** **500 CC**

- Modelo automático.
- Mientras que se presiona el gatillo, la grasa sale por impulso.
- Se puede conectar una manguera de 400 mm para accesos difíciles.
- Consumo de aire: 0,4 litros/embolada.
- Presión efectiva: 2-8 bares.
- Multiplicación de presión: 1:40.
- **500 CC**




Ref. 2102240  
COD. 937877

**PISTOLA DE ENGRASE AUTOMATICA - NEUMATICA** **OFERTA 52 €**

**CARTULL<sup>®</sup> PROFESSIONAL** 6035 - Ref. 7043700/01

**CE**

**300 mm**  
Ref. 7043700  
COD. 90007



**450 mm**  
Ref. 7043701  
COD. 93737

**LATIGUILLO FLEXIBLE PARA ENGRASADOR - 300 mm** **OFERTA 3 €**

**LATIGUILLO FLEXIBLE PARA ENGRASADOR - 450 mm** **OFERTA 6 €**

**CARTULL<sup>®</sup> PROFESSIONAL** 6035 - Ref. 7043604

**CE**



Ref. 7043604  
COD. 92147

**BOQUILLA PARA LATIGUILLO** **OFERTA 3 €**



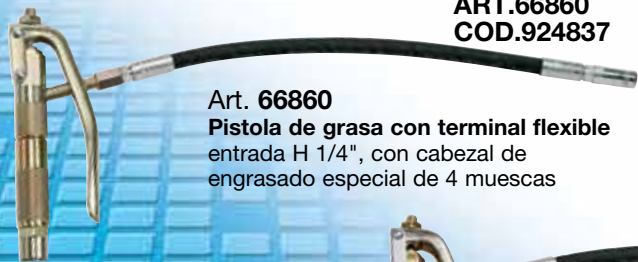


# Pistolas para engrasado

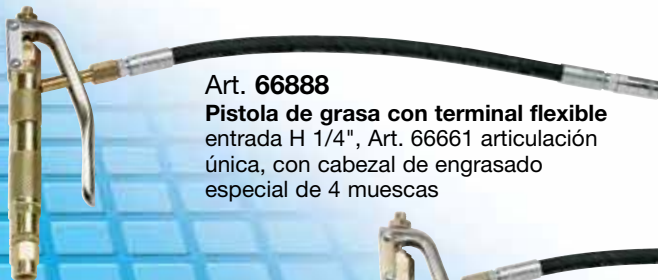
Con terminal flexible

**OFERTA**  
**43 €**

ART.66860  
COD.924837



Art. 66860  
Pistola de grasa con terminal flexible  
entrada H 1/4", con cabezal de  
engrasado especial de 4 muescas



Art. 66888  
Pistola de grasa con terminal flexible  
entrada H 1/4", Art. 66661 articulación  
única, con cabezal de engrasado  
especial de 4 muescas

**OFERTA**  
**49 €**

ART.66888  
COD.929357

Sin terminal



Art. 66855  
Empuñadura para pistola de  
grasa entrada H 1/4"



Art. 66889  
Pistola de grasa con terminal flexible  
entrada H 1/4", Art. 66663 articulación  
triple, con cabezal de engrasado especial  
de 4 muescas

Con terminal rígido y flexible



Art. 66880  
Pistola de grasa con terminal rígido  
entrada H 1/4", con cabezal de engrasado  
especial de 4 muescas

**OFERTA**  
**31 €**

ART.66880  
COD.918067

Pistola de grasa con terminal rígido y flexible  
entrada H 1/4", Art. 66661 articulación única,  
con cabezal de engrasado especial de 4 muescas



Art. 7043470  
Pistola de grasa con terminal rígido y flexible  
entrada H 1/4", Art. 66663 articulación triple,  
con cabezal de engrasado especial de 4 muescas

**OFERTA**  
**25 €**

ART.7043470  
COD.915337



Art. 66856  
Terminal flexible con cabezal de engrasado especial de 4 muescas



Art. 66857  
Terminal rígido con cabezal de engrasado especial de 4 muescas



**OFERTA  
2012  
2013**

# ACCESORIOS Y UTILES

**ENGRASE**



**SERVICIO TECNICO PROFESIONAL  
RECAMBIOS GARANTIZADOS**

**CARTULL  
PROFESSIONAL**

5018 - Ref. 5101141

**CE** 16 Kg. - 150 bar.

- 16 Kilos
- 150 bares
- 1,5 m de manguera

**16 Kilos**

Ref. 5101141  
COD. 971867



**DISTRIBUIDOR DE GRASA  
MANUAL**

**OFERTA  
110 €**

**CARTULL  
PROFESSIONAL**

6033 - Ref. 7044250

**CE** 5 Kg. - 690 bar.

- Bomba de engrase de dimensiones reducidas y de fácil manejo perfecta para servicios móviles, equipaciones de furgonetas, etc...

**5 Kilos**

Ref. 7044250  
COD. 9138547



**BOMBA DE ENGRASE  
PORTATIL - MANUAL**

**OFERTA  
198 €**

**HAMER**

Ref. 34 258 07

**ENGRASADOR A BATERIA - 14.4 V - CARGA CARTUCHOS Y GRASA A GRANEL**

**CE**

- Conjunto de pistola de engrase de altas prestaciones
- Alimentada a batería en una resistente caja plástica



Ref. 34 258 07

**SUPER  
OFERTA  
89 €**

- Apropiaada para el cartucho de 400gr. de grasa hasta DIN 1284 o bien 500 c3 de grasa a granel.

Incluye:  
- Batería de 14.4 voltios.  
- Cargador con función de carga rápida  
- Latiguillo reforzado de 750mm. de alta presión con boquilla tipo hidráulico de 4 grapas.

**ENGRASADOR A BATERIA - 14.4 V  
CARGA CARTUCHOS Y GRASA A GRANEL**

**SUPER  
OFERTA  
89 €**

**HAMER**

Ref. 3381806

**CE**

- Dispensador de grasa para bombas a palanca con válvula de carga.
- Adaptable a bidones de 20 Kg.

Ref. 3381806



**DISTRIBUIDOR DE GRASA  
MANUAL - PARA BIDONES 20 KG**

**OFERTA  
50 €**

**DISPONEMOS DE TODO TIPO DE ENGRASADORES**







# Engrasadores de 13 kg grasa

manuales



neumático

**OFERTA**  
**195 €**

ART.68012  
COD.9122307

**OFERTA**  
**256 €**

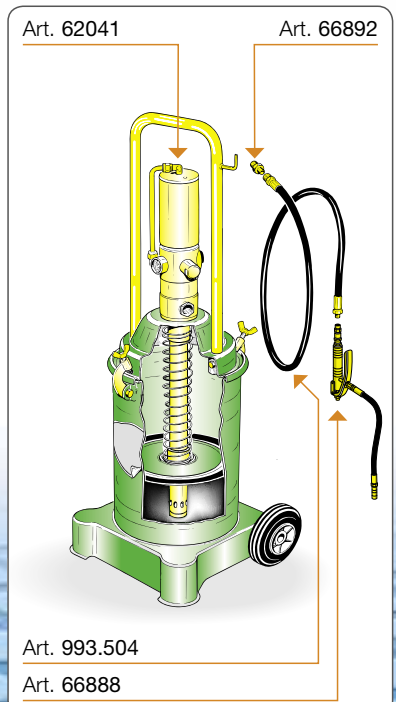
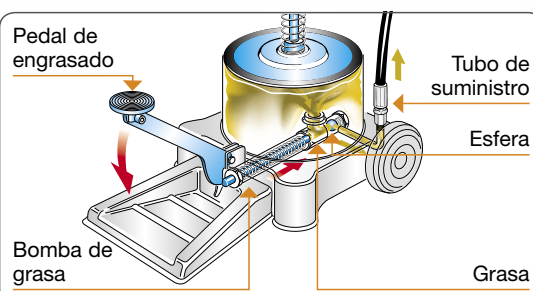
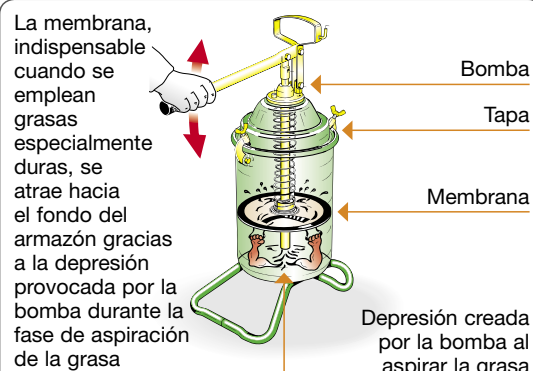
ART.68113  
COD.9168737



**Engrasadores manuales portátiles y con carro**, accionados con palanca o pedal. Prácticos y funcionales, pueden integrarse en todos los ambientes de trabajo. Permiten un rápido engrasado de alta presión de cualquier medio automovilístico o mecanismo. Están equipados con membrana prensagrasa que protege el lubricante, conservando sus características en el tiempo.

Artículo	68012	68113	68213
<b>Capacidad del depósito</b> kg	<b>13</b>	<b>13</b>	<b>13</b>
<b>Longitud del tubo de suministro</b> m	2,5 - 1/4"	2,5 - 1/4"	4 - 1/4"
<b>Tubo de suministro</b> Art.	KR6802	KR6802	993.504
<b>Presión de grasa en la salida</b> bar	350/400	300/350	350/400
<b>Caudal cada 10 ciclos de la palanca</b> g	60	40	-
<b>Bomba de suministro</b> Art.	-	-	62041
<b>Relación de compresión</b>	-	-	50:1
<b>Ruido</b> dB	-	-	81
<b>Presión máx. de uso</b> bar	-	-	8
<b>Consumo de aire máx.</b> l/min	-	-	330
<b>Caudal (salida libre 6 bar grasa autonivelante a 20° C)</b> g/min	-	-	1000
<b>Membrana prensagrasa</b> Art.	sí	sí	sí
<b>Terminal rígido con cabezal</b> Art.	66739	66739	66740
<b>Niple</b> Art.	-	-	66892
<b>Pistola de grasa</b> Art.	-	-	66888
<b>Empaquetado</b> N° - m <sup>3</sup>	1 - 0,070	1 - 0,070	1 - 0,100
<b>Peso</b> kg	10,4	14	16,7
<b>Dimensiones (A - B - C)</b> cm	34 - 24,5 - 71	52 - 34 - 84	30 - 34 - 84

## Detalles y ventajas





# Bombas manuales

grasa

trasvase a baja presión 20 bar



**Bombas manuales portátiles para trasvase de grasa, accionadas por palanca.**

Cada ciclo de palanca suministra 50 gramos de grasa. Prácticas y funcionales, se emplean para el llenado de centralitas, cárteres y jeringas para el engrasado manual. Permiten una fácil sustitución del contenedor de grasa (armazón o cubo). Están equipadas con membrana prensagrasa que protege el lubricante, conservando sus características en el tiempo.

**OFERTA**  
**148 €**



ART.60410  
COD.997057



**OFERTA**  
**169 €**

ART.60411  
COD.9110617



Artículo	60410	60411
Adecuada para armazones de kg	<b>16 - 30</b>	<b>16 - 30</b>
Para armazones con diámetro externo mm	de 260 a 300	de 270 a 330
Longitud del tubo de suministro m	2 - 1/2"	2 - 1/2"
Presión de grasa en la salida bar	18/20	18/20
Caudal cada 10 ciclos de la palanca g	500	500
Cubrearmazón ø mm	310	337
Membrana prensagrasa ø mm	310	310
Empaquetado  N° - m <sup>3</sup>	1 - 0,030	1 - 0,040
Peso  kg	6	6,7
Dimensiones (A - B - C) cm	78 - 31 - 35	78 - 33,7 - 35

### Art. 60450

**Empalme rápido hembra** con válvula de retención con rosca de 1/4" H para llenado de las centralitas. Presión máx. de 350 bar

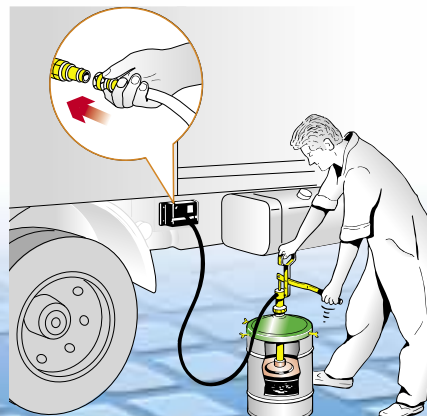
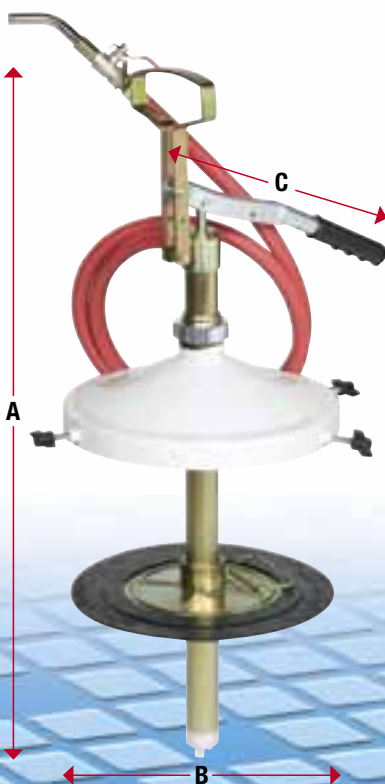
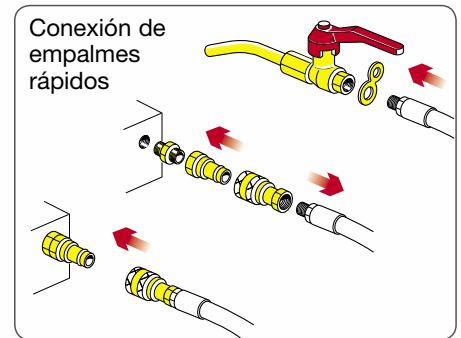


### Art. 60451

**Empalme rápido macho** con válvula de retención con rosca de 1/4" H para llenado de las centralitas. Presión máx. de 350 bar



Conexión de empalmes rápidos



Llenado de centralitas



Trasvase a armazones pequeños





# Kit de engrasado fijos y móviles para armazones de 180 - 220 kg

## Plataforma móvil para la distribución de grasa.

Se trata de la combinación ideal para la distribución de grasa en cualquier ambiente de trabajo. El carro, muy manejable, posee un dispositivo de sujeción del armazón (180 - 220 kg), un soporte lateral regulable para el enganche de los accesorios y una rueda con freno. La plataforma posee un útil enrollador con 12 m de tubo.

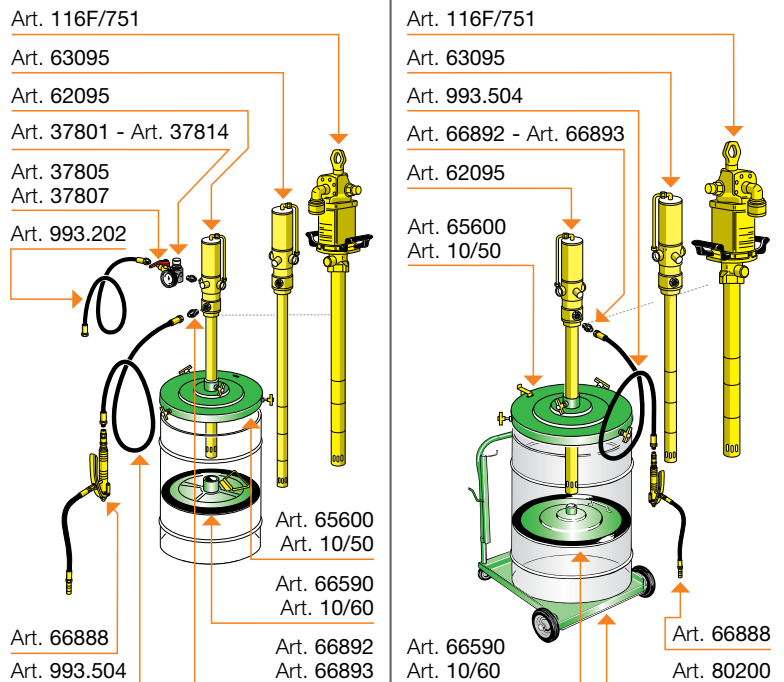
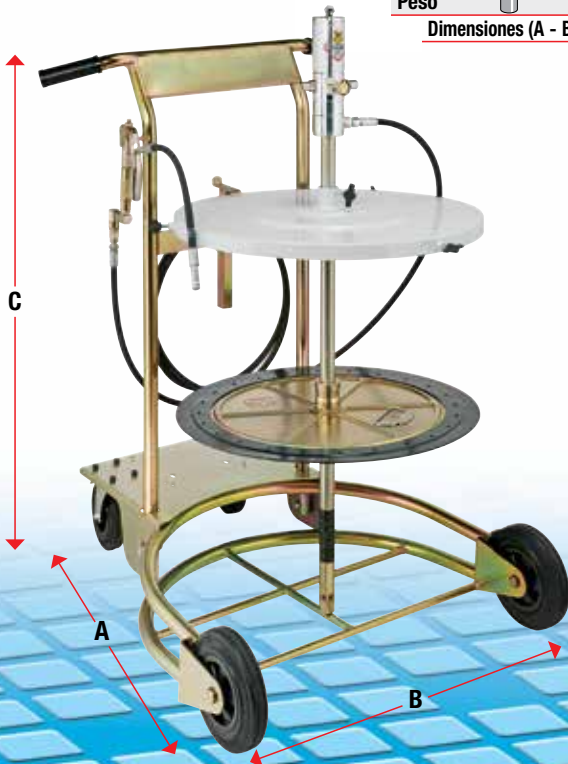
Bajo demanda, están disponibles otros enrolladores (consulte la pág. 142).

**OFERTA**  
**450 €**

**ART.64195**  
**COD.9349887**



Artículo	64195	64196	64197	64070	64070/65	64070/75
Relación	50:1	65:1	75:1	50:1	65:1	75:1
Capacidad g/min	1500	1900	4400	1500	1900	4400
Para armazones con diámetro externo mm	de 550 a 600			de 550 a 600		
Bomba	Art. 62095	Art. 63095	Art. 116F/751	Art. 62095	Art. 63095	Art. 116F/751
Carro	Art. -	Art. -	Art. -	Art. 80200	Art. 80200	Art. 80200
Enrollatubos o tubo de suministro	Art. 993.504	Art. 993.504	Art. 993.504	Art. 993.504	Art. 993.504	Art. 993.504
Pistola	Art. 66888	Art. 66888	Art. 66888	Art. 66888	Art. 66888	Art. 66888
Cubrearmazón	Art. 65600	Art. 65600	Art. 10/50	Art. 65600	Art. 65600	Art. 10/50
Membrana	Art. 66590	Art. 66590	Art. 10/60	Art. 66590	Art. 66590	Art. 10/60
Tubo de conexión de grasa	Art. -	Art. -	Art. -	Art. -	Art. -	Art. -
Tubo de conexión de aire	Art. 993.202	Art. 993.202	Art. 996.302	Art. -	Art. -	Art. -
Niple	Art. 66892	Art. 66892	Art. 66893	Art. 66892	Art. 66892	Art. 66893
Grupo regulador de aire	Art. 37801	Art. 37801	Art. 37814	Art. -	Art. -	Art. -
Llave rápida de aire	Art. 37805	Art. 37805	Art. 37807	Art. -	Art. -	Art. -
Empaquetado	2 - 0,060	2 - 0,060	2 - 0,110	3 - 0,120	3 - 0,120	3 - 0,170
Peso	21	22,5	38	40,3	41,7	57
Dimensiones (A - B - C) cm	60 - 60 - 120	60 - 60 - 127	60 - 60 - 138	67 - 77 - 131,5	67 - 77 - 131,5	67 - 77 - 131,5





# Kit de engrasado fijos y móviles para armazones de 180 - 220 kg

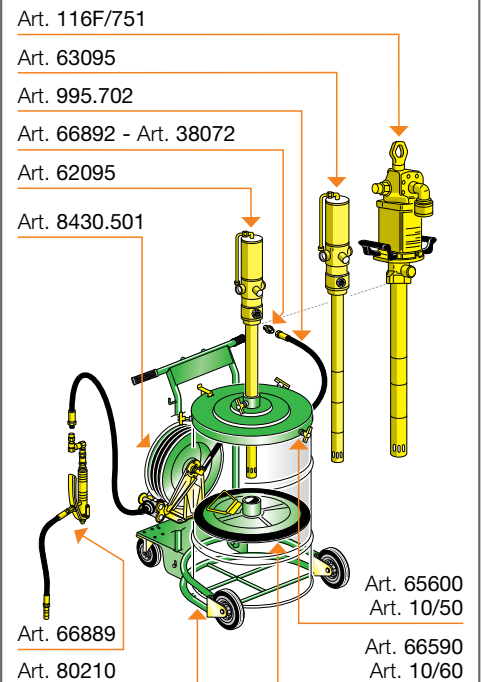
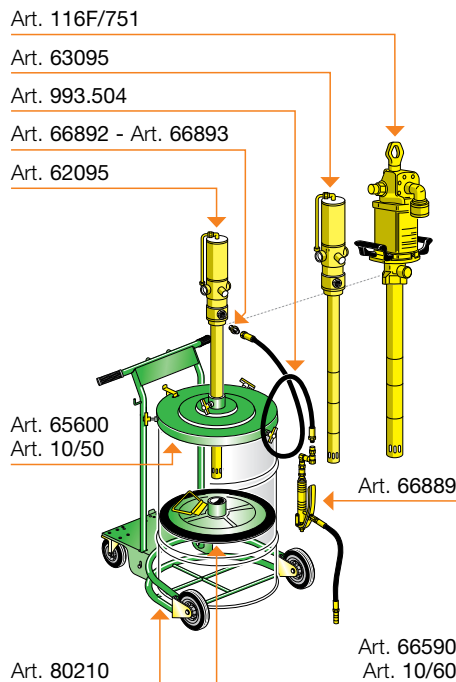
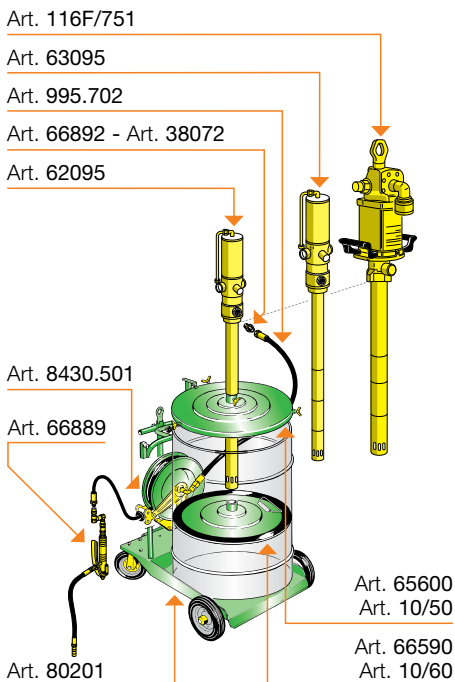


con enrollador

con enrollador



64000	64000/65	64000/75	64071	64071/65	64071/75	64001	64001/65	64001/75
50:1	65:1	75:1	50:1	65:1	75:1	50:1	65:1	75:1
1500	1900	4400	1500	1900	4400	1500	1900	4400
de 550 a 600			de 550 a 600			de 550 a 600		
62095	63095	116F/751	62095	63095	116F/751	62095	63095	116F/751
80201	80201	80201	80210	80210	80210	80210	80210	80210
8430.501	8430.501	8430.501	993.504	993.504	993.504	8430.501	8430.501	8430.501
66889	66889	66889	66889	66889	66889	66889	66889	66889
65600	65600	10/50	65600	65600	10/50	65600	65600	10/50
66590	66590	10/60	66590	66590	10/60	66590	66590	10/60
995.702	995.702	995.702	-	-	-	995.702	995.702	995.702
-	-	-	-	-	-	-	-	-
66892	66892	38072	66892	66892	66893	66892	66892	38072
-	-	-	-	-	-	-	-	-
4 - 0,234	4 - 0,234	4 - 0,285	3 - 0,120	3 - 0,120	3 - 0,170	4 - 0,234	4 - 0,234	4 - 0,285
86	87,5	102	45,8	47,2	62,5	66,2	67,6	82,5
93 - 81 - 137	93 - 81 - 137	93 - 81 - 137	90 - 77 - 126	90 - 77 - 126	90 - 77 - 126	90 - 77 - 126	90 - 77 - 126	90 - 77 - 126





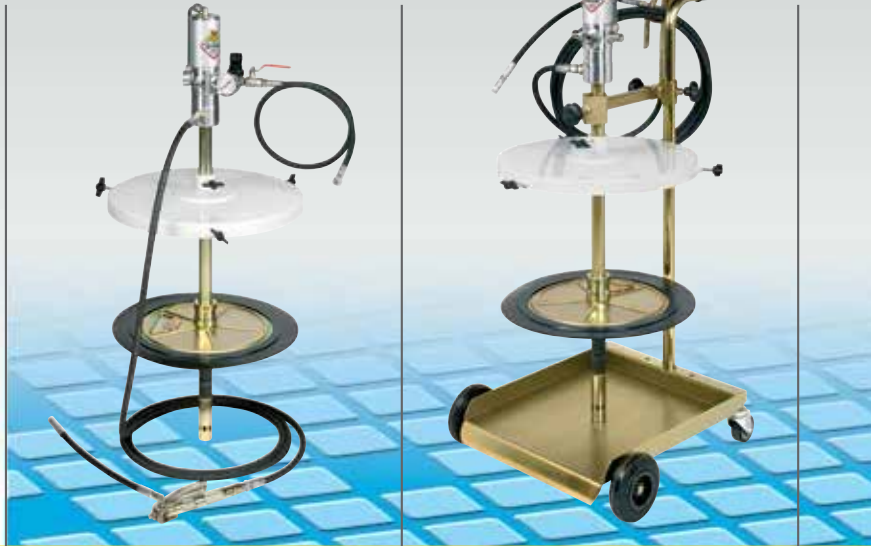


# Kits de engrasado fijos y móviles para armazones de 50 - 60 kg

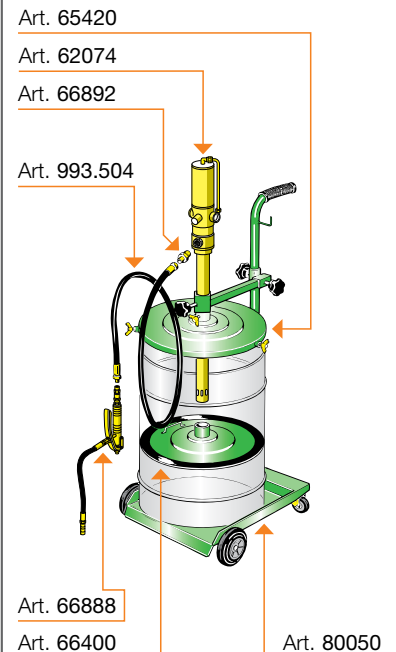
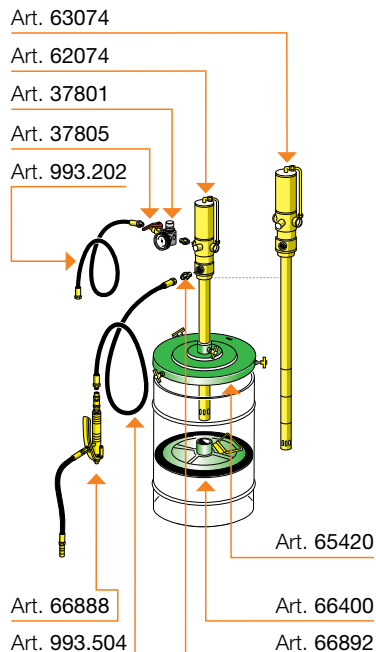
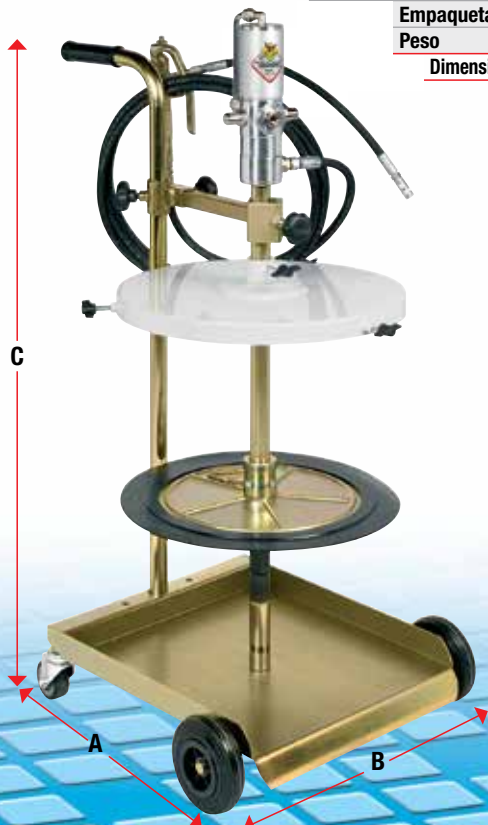
**OFERTA**  
**425 €**

ART.64145  
COD.9307557

**Kits de carro para la distribución de grasa.** Se trata de la combinación ideal para la distribución de grasa en cualquier ambiente de trabajo. El carro, de dimensiones reducidas, está equipado con 2 ruedas fijas y 2 ruedas giratorias (Art. 80050) o solo con 2 ruedas fijas (Art. 80040 y Art. 80035), con lo que resulta práctico y muy manejable. Posee un soporte para bomba y es adecuado para sostener contenedores de dimensiones pequeñas y medianas.



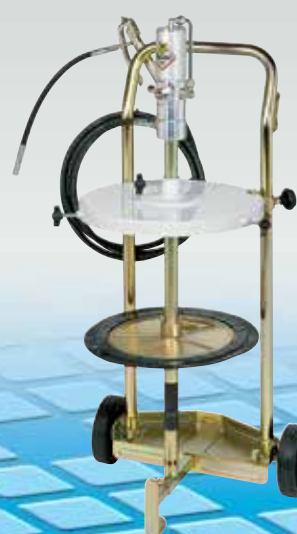
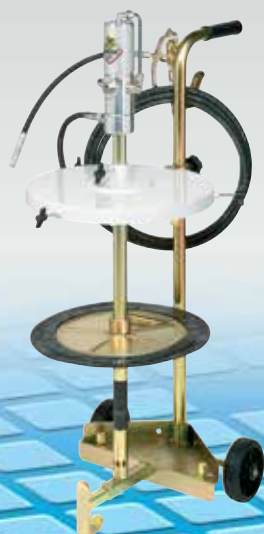
Artículo	64145	64146	64063	64064
Relación	50:1	65:1	50:1	50:1
Capacidad g/min	1500	1900	1500	1500
Para armazones con diámetro externo mm	de 370 a 420		de 370 a 420	
Bomba Art.	62074	63074	62074	62074
Carro Art.	-	-	80050	80050
Tubo de suministro Art.	993.504	993.504	993.504	993.504
Tubo de conexión de aire Art.	993.202	993.202	-	-
Pistola Art.	66888	66888	66888	66888
Cubrearmazón Art.	65420	65420	65420	65420
Membrana Art.	66400	66400	-	66400
Niple Art.	66892	66892	66892	66892
Grupo regulador de aire Art.	37801	37801	-	-
Llave rápida de aire Art.	37805	37805	-	-
Empaquetado  N° - m <sup>3</sup>	2 - 0,040	2 - 0,040	3 - 0,059	3 - 0,059
Peso  kg	17	18	19,5	22,4
Dimensiones (A - B - C) cm	43 - 43 - 99	43 - 43 - 106	46 - 50 - 107,5	46 - 50 - 114,5



# Kits de engrasado fijos y móviles para armazones de 50 - 60 kg

**OFERTA**  
**425 €**

ART.64041  
COD.9299087



64040	64041	64037	64038	64042	64042/65	64039	64039/65
50:1	50:1	50:1	50:1	50:1	65:1	50:1	65:1
1500	1500	1500	1500	1500	1900	1500	1900
de 370 a 420		de 340 a 385		de 370 a 420		de 340 a 385	
62074	62074	62074	62074	62074	63074	62074	63074
80035	80035	80035	80035	80040	80040	80040	80040
993.504	993.504	993.504	993.504	993.504	993.504	993.504	993.504
-	-	-	-	-	-	-	-
66888	66888	66888	66888	66888	66888	66888	66888
65420	65420	65385	65385	65420	65420	65385	65385
-	66400	-	66370	66400	66400	66370	66370
66892	66892	66892	66892	66892	66892	66892	66892
-	-	-	-	-	-	-	-
-	-	-	-	-	-	-	-
3 - 0,048	3 - 0,048	3 - 0,048	3 - 0,048	3 - 0,048	3 - 0,048	3 - 0,048	3 - 0,048
19	22	18	20	22	23,5	21	22,5
44 - 39,5 - 106	44 - 39,5 - 106	44 - 39,5 - 106	44 - 39,5 - 106	43 - 47,5 - 107,5	43 - 47,5 - 114,5	43 - 47,5 - 107,5	43 - 47,5 - 114,5

Art. 66892  
Art. 993.504

Art. 62074

Art. 62074

Art. 63074

Art. 66892  
Art. 993.504

Art. 65385 - Art. 65420

Art. 65385 - Art. 65420

Art. 66888  
Art. 66370 - Art. 66400

Art. 80035

Art. 66888  
Art. 66400 - Art. 66370

Art. 80040





# Kits de engrasado fijos y móviles para armazones de 12 - 30 kg

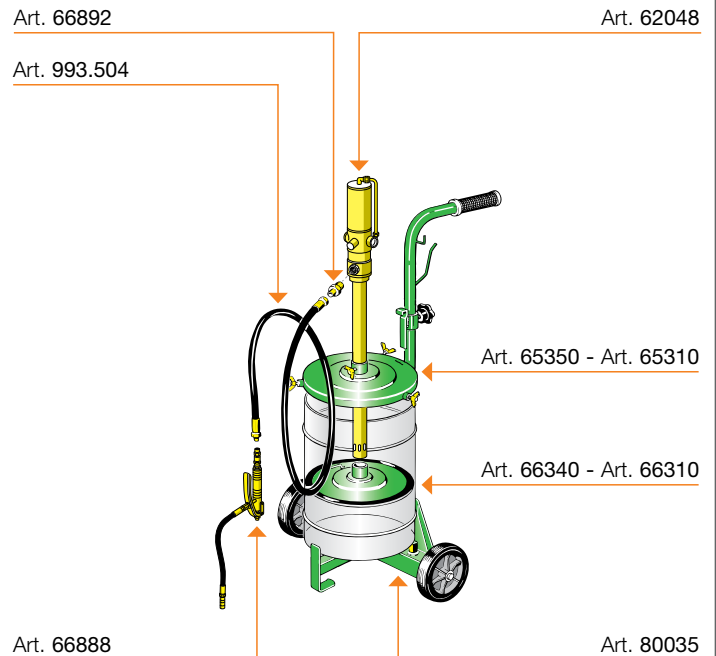
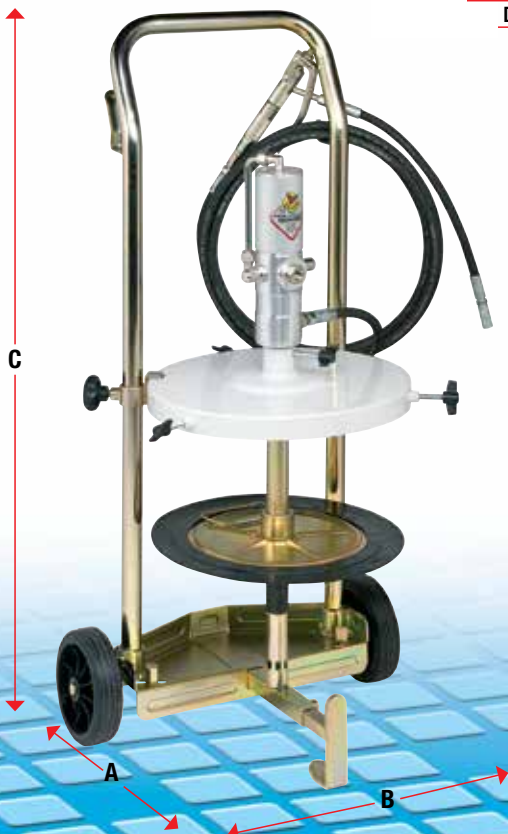
**Kits de carro para la distribución de grasa.** Se trata de la combinación ideal para la distribución de grasa en cualquier ambiente de trabajo. El carro, de dimensiones reducidas, está equipado con 2 ruedas fijas (Art. 80040 y Art. 80035), con lo que resulta práctico y muy manejable. Posee un soporte para bomba y es adecuado para sostener contenedores de dimensiones pequeñas y medianas.

**OFERTA**  
**390 €**

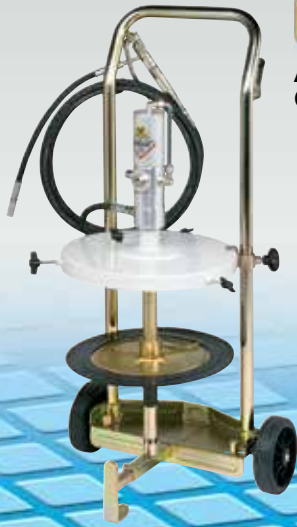
ART.64033  
COD.9281897



Artículo	64034	64035	64032	64033
Relación	50:1	50:1	50:1	50:1
Capacidad g/min	1500	1500	1500	1500
Para armazones con diámetro externo mm	de 300 a 350 		de 260 a 300 	
Bomba Art.	62048	62048	62048	62048
Carro Art.	80035	80035	80035	80035
Tubo de suministro Art.	993.504	993.504	993.504	993.504
Pistola Art.	66888	66888	66888	66888
Cubrearmazón Art.	65350	65350	65310	65310
Membrana Art.	-	66340	-	66310
Niple Art.	66892	66892	66892	66892
Mango portakits Art.	-	-	-	-
Empaquetado  N° - m <sup>3</sup>	3 - 0,040	3 - 0,040	3 - 0,040	3 - 0,040
Peso  kg	15,9	17,5	15	17
Dimensiones (A - B - C) cm	44 - 39,5 - 99,5	44 - 39,5 - 99,5	44 - 39,5 - 99,5	44 - 39,5 - 99,5



# Kits de engrasado fijos y móviles para armazones de 12 - 30 kg



**OFERTA**  
**395 €**

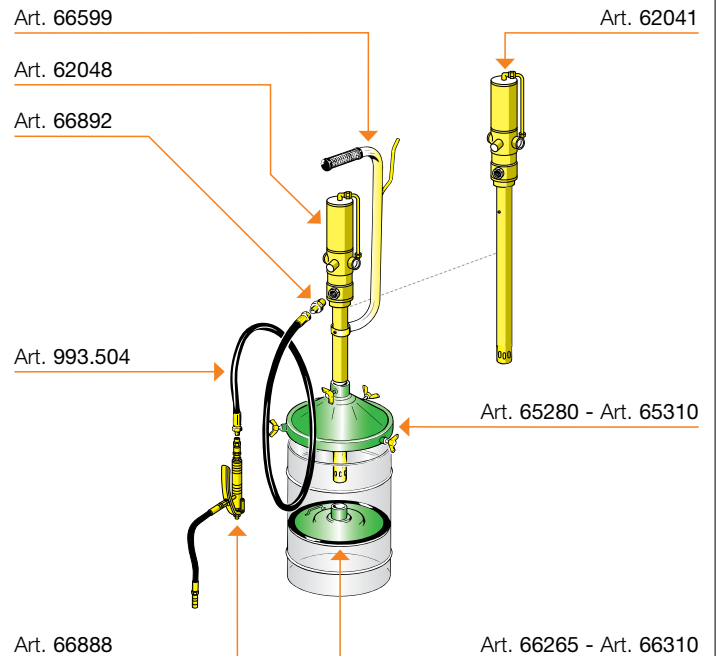
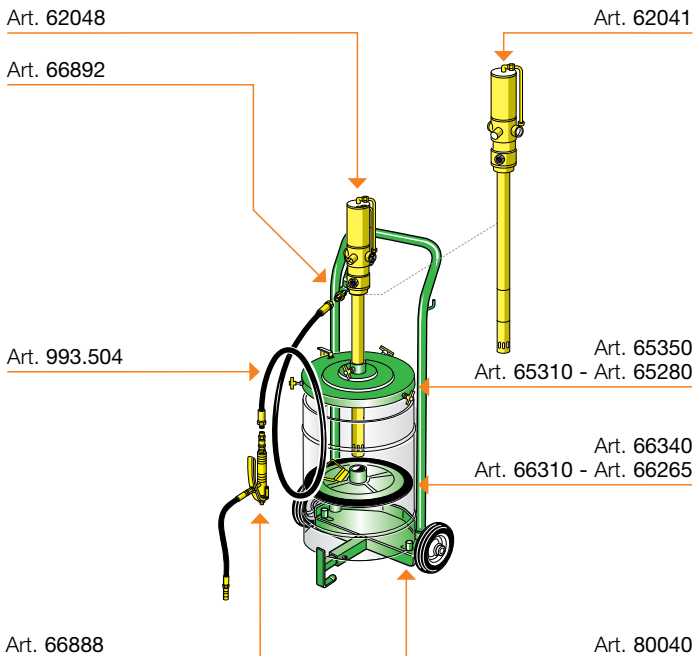
ART.64033  
COD.9281597



**OFERTA**  
**339 €**

ART.64021  
COD.9239757

64036	64033/40	64025	64031	64021
<b>50:1</b>	<b>50:1</b>	<b>50:1</b>	<b>50:1</b>	<b>50:1</b>
<b>1500</b>	<b>1500</b>	<b>1500</b>	<b>1500</b>	<b>1500</b>
de 300 a 350	de 260 a 300	de 240 a 280	de 260 a 300	de 240 a 280
62048	62048	62041	62048	62041
80040	80040	80040	-	-
993.504	993.504	993.504	993.504	993.504
66888	66888	66888	66888	66888
65350	65310	65280	65310	65280
66340	66310	66265	66310	66265
66892	66892	66892	66892	66892
-	-	-	66599	66599
3 - 0,040	3 - 0,040	3 - 0,040	2 - 0,025	2 - 0,030
18,5	18	17	11,4	11
43 - 47,5 - 99	43 - 47,5 - 99	43 - 47,5 - 99	33 - 33 - 74,5	30 - 30 - 67,5







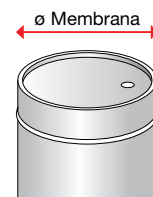
# Accesorios para bombas de grasa

## Boquilla grande ø 30 mm

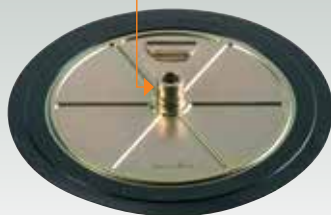


## Membranas para bombas serie 600 - 700 con pescante ø 30

- Art. 66265 Membrana ø 265 mm (armazones ø interno 240 - 260 mm)
- Art. 66310 Membrana ø 310 mm (armazones ø interno 255 - 300 mm)
- Art. 66340 Membrana ø 340 mm (armazones ø interno 300 - 330 mm)
- Art. 66370 Membrana ø 370 mm (armazones ø interno 335 - 360 mm)
- Art. 66400 Membrana ø 400 mm (armazones ø interno 360 - 400 mm)
- Art. 66590 Membrana ø 585 mm (armazones ø interno 540 - 580 mm)

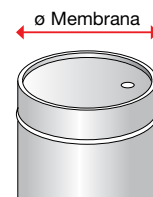


## Boquilla grande ø 45 mm



## Membranas para bombas serie 900 - 1200 con pescante ø 45

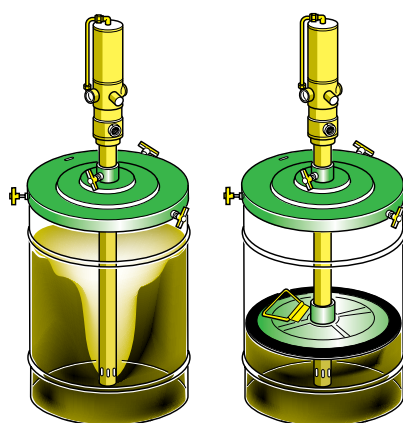
- Art. 10/60 Membrana ø 585 mm (armazones ø interno 540 - 580 mm)
- Art. 10/61 Membrana ø 400 mm (armazones ø interno 360 - 400 mm)
- Art. 10/62 Membrana ø 370 mm (armazones ø interno 335 - 360 mm)



La membrana prensagrasa se recomienda siempre, pero se hace indispensable cuando se emplean grasas especialmente densas. La membrana se atrae hacia el fondo del armazón gracias a la depresión creada por la bomba, y asegura siempre las siguientes ventajas:

- Comprime la grasa para evitar la formación de bolsas de aire y la posible cavitación de la bomba
- Mantiene limpia la grasa, conservando intactas sus características
- Permite recoger, en el fondo del armazón, toda la grasa que, de lo contrario, se pegaría a las paredes de este

## Detalles y ventajas



Uso sin membrana

Uso con membrana

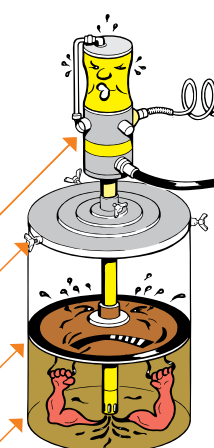
Al nivel del mar, la presión de la atmósfera es de 1 bar, equivalente a aproximadamente 1 kg por cm<sup>2</sup>. Cuando la bomba aspira la grasa del contenedor, en la parte bajo la membrana se crea una depresión y, a la vez, en la parte superior se origina una presión que varía de 370 kg a 2000 kg, dependiendo de la amplitud de su superficie.

Bomba

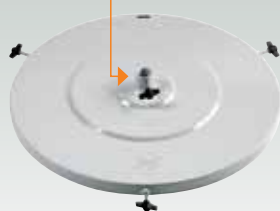
Cubrearmazón

Membrana

Depresión creada por la bomba al aspirar la grasa



## Boquilla grande ø 30 mm



## Cubrearmazones para bombas serie 600 - 700 con pescante ø 30

- Art. 65280 Cubrearmazón ø 280 mm (armazón ø externo 240 - 280 mm)
- Art. 65310 Cubrearmazón ø 310 mm (armazón ø externo 260 - 300 mm)
- Art. 65350 Cubrearmazón ø 350 mm (armazón ø externo 300 - 350 mm)
- Art. 65385 Cubrearmazón ø 385 mm (armazón ø externo 340 - 385 mm)
- Art. 65420 Cubrearmazón ø 420 mm (armazón ø externo 370 - 420 mm)
- Art. 65600 Cubrearmazón ø 600 mm (armazón ø externo 550 - 600 mm)

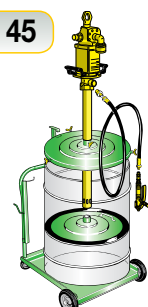


## Boquilla grande ø 45 mm



## Cubrearmazones para bombas serie 900 - 1200 con pescante ø 45

- Art. 10/50 Cubrearmazón ø 600 mm (armazón ø externo 550 - 600 mm)
- Art. 10/51 Cubrearmazón ø 420 mm (armazón ø externo 370 - 420 mm)
- Art. 10/52 Cubrearmazón ø 385 mm (armazón ø externo 340 - 385 mm)





# Accesorios para bombas de grasa

## Boquilla grande ø 25 - 30 - 38 mm

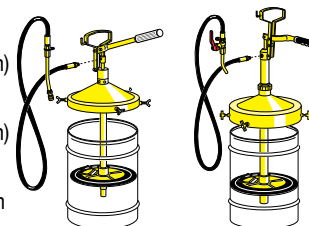


## Cubrearmazón para bombas manuales de engrasado con pescante ø 25 - 30 - 38

Art. **65309** Cubrearmazón ø 337 mm  
(armazones ø externo 270 - 330 mm) para Art. 60311 (pescante ø 25 mm)

Art. **65311** Cubrearmazón ø 337 mm  
(armazones ø externo 270 - 330 mm) para Art. 60411 (pescante ø 38 mm)

Art. **65312** Cubrearmazón ø 337 mm  
(armazones ø externo 270 - 330 mm) para bombas con pescante ø 30 mm



Art. **66891** Niple M 1/4\"G x M 1/4\"G rosca cónica/cilíndrica  
Art. **66892** Niple M 1/4\"G x M 3/8\"G rosca cilíndrica/cilíndrica  
Art. **66893** Niple M 1/4\"G x M 1/2\"G rosca cilíndrica/cilíndrica



Art. **66739** Cabezal de engrasado de 4 muescas con anti-gota montado en engrasadores manuales. Entrada M10x1  
Art. **66740** Cabezal de engrasado de 4 muescas de serie en todas las pistolas de grasa. Entrada M10x1



Art. **66895** Niple M 3/8\"G x H 1/4\"NPT  
Art. **66896** Niple M 1/4\"G x H 1/4\"NPT  
Art. **66897** Niple H 1/4\"G x M 1/4\"NPT



Art. **66741** Cabezal de engrasado a 90°. Rosca de entrada M10x1

\*



Art. **60450** Empalme rápido hembra con válvula de retención - H 1/4\"G presión máx. 350 bar

\* artículos no fabricados por nosotros



Art. **66742** Cabezal de engrasado de enganche. Rosca de entrada M10x1

\*



Art. **60451** Empalme rápido macho con válvula de retención - H 1/4\"G presión máx 350 bar

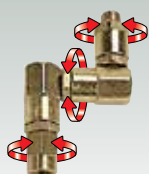
\* artículos no fabricados por nosotros



Art. **66743** Cabezal de engrasado de empuje. Rosca de entrada M10x1



Art. **66661** Articulación simple recta M/H 1/4\"G suministrada con pistolas de grasa Art. 66888 - Art. 66881



Art. **66663** Articulación triple M/H 1/4\"G suministrada con pistolas de grasa Art. 66889 - Art. 66882



Art. **993.201** Tubo M/H 1/4\" - 1 m - 20 bar  
Art. **993.202** Tubo M/H 1/4\" - 2 m - 20 bar  
Art. **993.504** Tubo M/H 1/4\" - 4 m - 600 bar  
Art. **993.512** Tubo M/H 1/4\" - 12 m - 600 bar  
Art. **993.518** Tubo M/H 1/4\" - 18 m - 600 bar  
Art. **995.701** Tubo M/H 3/8\" - 1 m - 600 bar  
Art. **995.702** Tubo M/H 3/8\" - 2 m - 600 bar  
Art. **995.710** Tubo M/H 3/8\" - 10 m - 600 bar  
Art. **995.715** Tubo M/H 3/8\" - 15 m - 600 bar



Art. **66599** Mango para kits de grasa portátiles suministrados con el kit de grasa Art. 64020 - Art. 64021 - Art. 64030 - Art. 64031





## Accesorios para bombas de grasa

\*

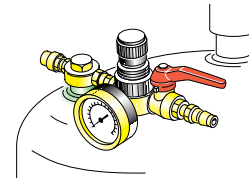


**Art. 37801**

**Regulador de presión con manómetro**, empalmes M/H 1/4"G. Aplicado a una bomba o al depósito de un recuperador o aspirador, permite regular la presión de entrada de aire comprimido

**Art. 37814**

**Regulador de presión con manómetro**, empalmes M/H 1/2"G. Aplicado a una bomba o al depósito de un recuperador o aspirador, permite regular la presión de entrada de aire comprimido



\* artículos no fabricados por nosotros

\*

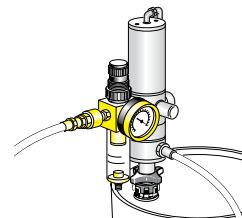


**Art. 37810**

**Regulador de presión con filtro de desagüe de condensación y manómetro**, empalmes H/H 1/4"G que aplicar al inicio de la línea de aire comprimido que alimenta la bomba.

**Art. 37815**

**Regulador de presión con filtro de desagüe de condensación y manómetro**, empalmes H/H 1/2"G que aplicar al inicio de la línea de aire comprimido que alimenta la bomba.



\* artículos no fabricados por nosotros

\*

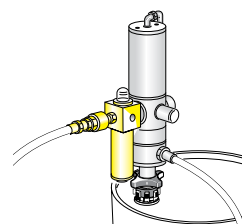


**Art. 37811**

**Lubricador de aire**, empalmes H/H 1/4"G. Su aplicación garantiza una mayor eficiencia de la bomba con el paso del tiempo.

**Art. 37816**

**Lubricador de aire**, empalmes H/H 1/2"G. Su aplicación garantiza una mayor eficiencia de la bomba con el paso del tiempo.



\* artículos no fabricados por nosotros

\*

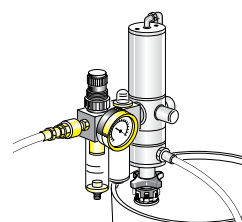


**Art. 37812**

**Regulador de presión con filtro de desagüe de condensación, lubricador de aire y manómetro.** Empalmes H/H 1/4"G. El sistema garantiza que el aire de alimentación de las bombas carezca de condensación y esté lubricado.

**Art. 37817**

**Regulador de presión con filtro de desagüe de condensación, lubricador de aire y manómetro.** Empalmes H/H 1/2"G. El sistema garantiza que el aire de alimentación de las bombas carezca de condensación y esté lubricado.



\* artículos no fabricados por nosotros



# Bombas neumáticas de DISTRIBUCIÓN

Relación 50:1 Caudal 1500 g/min

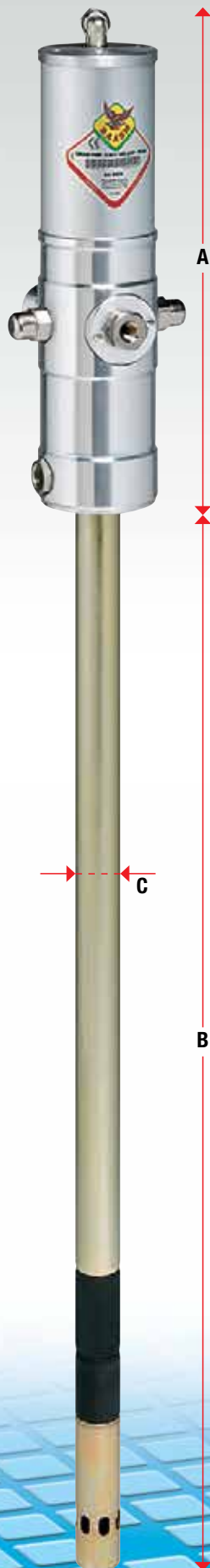
grasa

**OFERTA**  
**265 €**

ART.62095  
COD.9180587

**OFERTA**  
**235 €**

ART.62048  
COD.9162527

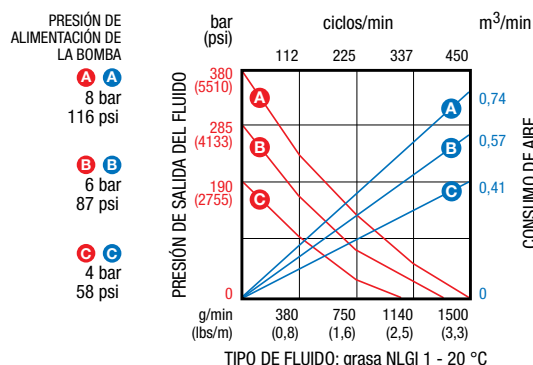


**Bombas neumáticas serie 600 para distribución de grasa indicado para distancias cortas y medias, en el engrasado de alta presión. Ideales para la distribución de grasa de viscosidad media-alta. Adecuadas tanto para instalaciones móviles como en instalaciones fijas centralizadas.**



serie 600

Artículo con juntas	PU	62041	62048	62074	62095
Fluidos compatibles		Grasas de viscosidad media/alta			
Cuerpo del motor		Aluminio			
Pescante		Acero al carbono			
Empalme de entrada de aire	bsp	H 1/4" G	H 1/4" G	H 1/4" G	H 1/4" G
Empalme de salida de fluido	bsp	H 3/8" G	H 3/8" G	H 3/8" G	H 3/8" G
Presión de funcionamiento	bar	6 - 8	6 - 8	6 - 8	6 - 8
Consumo medio de aire	l/min	330	330	330	330
Ruido	dB	81	81	81	81
Presión máx. de alimentación	bar	8	8	8	8
Adecuada para armazones	kg	16 - 20	20 - 30	50 - 60	180 - 220
Bomba	Art.	-	-	-	-
Enrollatubos	Art.	-	-	-	-
Pistola	Art.	-	-	-	-
Cubrearmazón	Art.	-	-	-	-
Membrana	Art.	-	-	-	-
Tubo de conexión de grasa	Art.	-	-	-	-
Niple	Art.	-	-	-	-
Recogegotas	Art.	-	-	-	-
Empaquetado	N° - m <sup>3</sup>	1 - 0,010	1 - 0,010	1 - 0,020	1 - 0,020
Peso	kg	4,6	4,8	6,1	6,7
Dimensiones (A - B - C)	cm	26,5 - 41 - 3	26,5 - 48 - 3	26,5 - 74 - 3	26,5 - 94 - 3





# Bombas neumáticas de DISTRIBUCIÓN

grasa



Relación 50:1 Caudal 1500 g/min

Relación 65:1 Caudal 1900 g/min



serie 700



serie 600

63041      63048      63074      63095

Grasas de viscosidad media/alta

Aluminio

Acero al carbono

H 1/4" G	H 1/4" G	H 1/4" G	H 1/4" G
H 3/8" G	H 3/8" G	H 3/8" G	H 3/8" G
6 - 8	6 - 8	6 - 8	6 - 8
440	440	440	440
81	81	81	81
8	8	8	8
16 - 20	20 - 30	50 - 60	180 - 220
-	-	-	-
-	-	-	-
-	-	-	-
-	-	-	-
-	-	-	-
-	-	-	-
-	-	-	-
1 - 0,010	1 - 0,010	1 - 0,020	1 - 0,020
5,9	6,1	7,4	8,2
33,5 - 41 - 3	33,5 - 48 - 3	33,5 - 74 - 3	33,5 - 94 - 3

64200      64210

Grasas de viscosidad media/alta

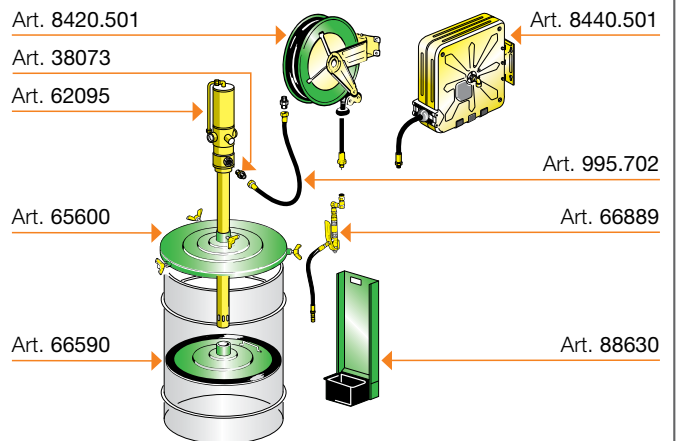
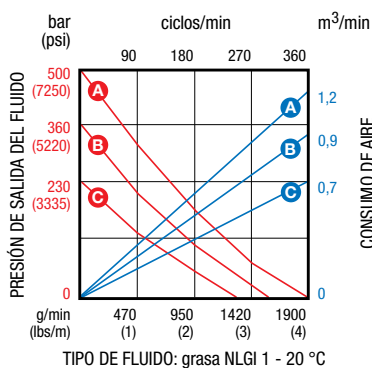
Aluminio

Acero al carbono

H 1/4" G	H 1/4" G
H 3/8" G	H 3/8" G
6 - 8	6 - 8
330	330
81	81
8	8
180 - 220	180 - 220
62095	62095
8420.501	8440.501
66889	66889
65600	65600
66590	66590
995.702	995.702
38073	38073
88630	88630
4 - 0,150	4 - 0,160
66,8	72

PRESIÓN DE ALIMENTACIÓN DE LA BOMBA

- A** 8 bar 116 psi
- B** 6 bar 87 psi
- C** 4 bar 58 psi





# GRASA - 600 bar



En conformidad con la norma ATEX 94/9 IIB 2 GD c T4 T135 °C X

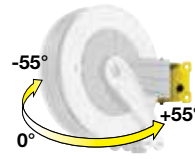
## FIJOS



### Artículo

8330.500  
8330.501

## ORIENTABLES



### Artículo

-  
-

Equipados con:

- Tubos de goma sintética negra
- Empalmes en acero galvanizado
- Articulación en acero al carbono
- Juntas en poliuretano



Tubo suministrado	Empalme	
	entrada	salida
sin tubo	H 3/8" G	H 3/8"
12m - 1/4" (993.511)	H 3/8" G	M 1/4" G



S. 330

S. 390

S. 430

S. 530

S. 540

8390.500  
8390.501  
8390.502

8380.500  
8380.501  
8380.502

8430.500  
8430.501  
8430.502  
8430.505  
8430.506

8420.500  
8420.501  
8420.502  
8420.505  
8420.506

sin tubo  
12m - 1/4" (993.511)  
16m - 1/4" (993.516)

sin tubo  
12m - 1/4" (993.512)  
18m - 1/4" (993.518)  
10m - 3/8" (995.710)  
15m - 3/8" (995.715)

para enrollador Serie 430 en ABS consulte la pág. 152

8530.500  
8530.501  
8530.502

8520.500  
8520.501  
8520.502

sin tubo  
20m - 3/8" (995.720)  
25m - 3/8" (995.725)

8540.500  
8540.501

8550.500  
8550.501

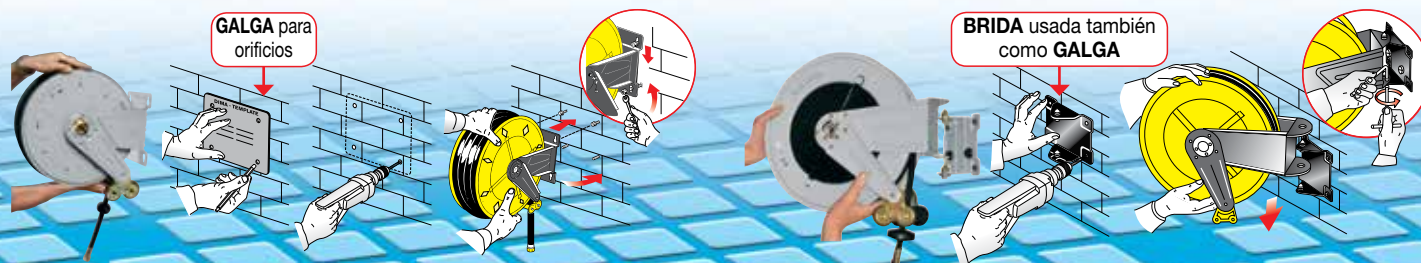
sin tubo  
30m - 3/8" (995.730)

## INSTALACIÓN DE ENROLLADORES FIJOS

La brida de enganche del enrollador posee cuatro orificios ranurados que permiten una instalación fácil y segura. Usando la **galga** suministrada, es posible predisponer los orificios de los tacos para, después, proceder con suma facilidad a la fijación del enrollador.

## INSTALACIÓN DE ENROLLADORES ORIENTABLES

El **soporte orientable** de encaje rápido facilita la instalación del enrollador y permite obtener una **rotación de 55°** a derecha e izquierda o, si se prefiere, una posición **fija a 0°** mediante el bloqueo de los dos tornillos.







# PINTADOS CON CÁRTER con tambor en ABS

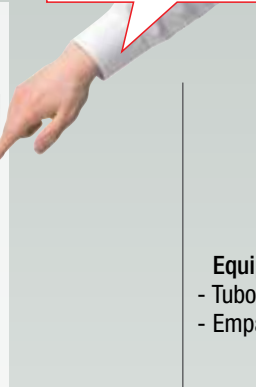
Serie 450

cárter y brida en acero pintado

tambor interno en ABS antigolpes



En conformidad con la norma Atex 94/9 II 3 GD c X



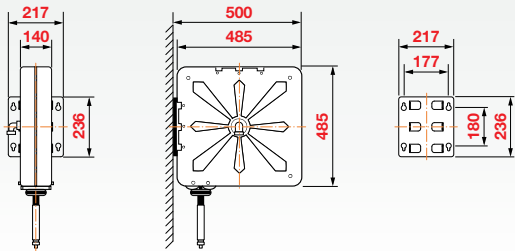
Equipados con:

- Tubos de goma sintética negra
- Empalmes en acero galvanizado



Artículo	brida FIJA	Empalme		
		entrada	salida	
<b>Aire - Agua 20 bar</b> - Articulación en latón - Juntas en Viton	9450.100	sin tubo	H 1/2" G	H 1/2" G
	9450.101	12m - 3/8" (995.212)	H 1/2" G	M 3/8" G
	9450.102	18m - 3/8" (995.218)	H 1/2" G	M 3/8" G
	9450.103	10m - 1/2" (996.210)	H 1/2" G	M 1/2" G
	9450.104	15m - 1/2" (996.215)	H 1/2" G	M 1/2" G
<b>Aceites y afines 150 bar</b> - Articulación en acero al carbono - Juntas en poliuretano	9450.400	sin tubo	H 1/2" G	H 1/2" G
	9450.401	10m - 1/2" (996.310)	H 1/2" G	M 1/2" G
	9450.402	15m - 1/2" (996.315)	H 1/2" G	M 1/2" G
<b>Grasa 600 bar</b> - Articulación en acero al carbono - Juntas en poliuretano	9450.500	sin tubo	H 3/8" G	H 1/2" G
	9450.501	12m - 1/4" (993.512)	H 3/8" G	M 1/4" G
	9450.502	18m - 1/4" (993.518)	H 3/8" G	M 1/4" G
	9450.505	10m - 3/8" (995.710)	H 3/8" G	M 1/4" G
	9450.506	15m - 3/8" (995.715)	H 3/8" G	M 1/4" G

## DIMENSIONES FIJAS

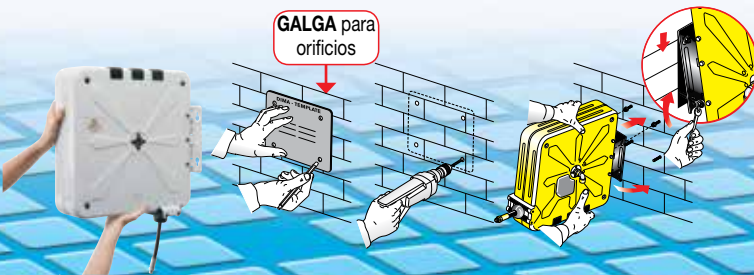


Nº1 empaquetado m³ 0,111 de 20 a 29 kg

## INSTALACIÓN DE ENROLLADORES FIJOS

La brida de enganche del enrollador posee cuatro orificios ranurados que permiten una instalación fácil y segura. Usando la **galga** suministrada, es posible predisponer los orificios de los tacos para, después, proceder con suma facilidad a la fijación del enrollador.

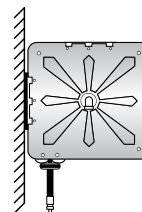
GALGA para orificios



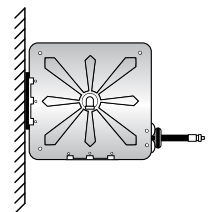
## INSTALACIÓN DEL ENROLLADOR

Ejemplo de instalación: el enrollador puede colocarse fácilmente según la necesidad.

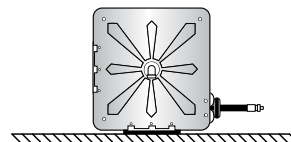
Instalación estándar



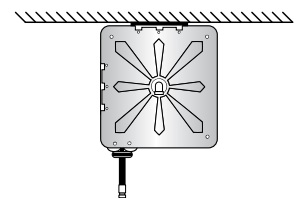
Instalación a pared



Instalación sobre banco de trabajo



Instalación a techo



# TUBOS - DATOS TÉCNICOS

La gama de tubos propuesta por RAASM para sus enrolladores está en conformidad con los estándares cualitativos de la empresa y garantiza óptimas prestaciones en las aplicaciones con las presiones indicadas en el catálogo.

Para condiciones distintas de las recomendadas, RAASM está disponible para evaluar, junto con el cliente, cualquier aspecto del contexto de aplicación (la compatibilidad de los materiales empleados con el fluido, la temperatura de empleo, la presión de funcionamiento, etc.) para identificar el tubo adecuado para cada caso específico.



Los tubos que ensamblar a los enrolladores deben ser adecuados para **soportar las presiones de funcionamiento indicadas en la etiqueta del enrollador.**

## CUADRO DE TUBOS DE CONEXIÓN ENROLLADOR - INSTALACIONES Y EQUIPAMIENTOS

Artículo	Longitud tubo	Características tubo	Ø Tubo	Dimensiones	Entrada	Salida	Presión	Empalmes
967.206	0,6 m	caucho EPDM antiestático	3/4"	19 x 27	H 3/4"G	M 1"G	10 bar	acero inoxidable AISI 316
971.102	1,5 m	poliuretano	5/16"	8 x 12	M 1/4"G	ARTICULACIÓN	20 bar	latón
975.902	1,5 m	SBR/EPDM	2 x 3/8"	9 + 9x16	H 3/8" G	H 3/8" G	20 bar	latón
975.1002	1,5 m	NBR/PVC	3/8"	10 x 17	H 3/8"G-Izda	H 3/8"G-Izda	20 bar	latón
972.102	1,5 m	poliuretano	10 x 14,5	10 x 14,5	M 3/8"G	H 3/8" G	20 bar	latón
976.102	1,5 m	poliuretano	13 x 19	13 x 19	H 1/2" G	M 1/2"G	20 bar	latón
993.201	1 m	caucho negro	1/4"	6,4 x 13	H 1/4" G	M 1/4"G	20 bar	acero galvanizado
993.202	2 m	caucho negro	1/4"	6,4 x 13	H 1/4" G	M 1/4"G	20 bar	acero galvanizado
995.206	0,6 m	caucho negro	3/8"	9,5 x 16	H 3/8" G	M 3/8"G	20 bar	acero galvanizado
996.406	0,6 m	cobertura antimanchas	1/2"	12,7 x 18,5	H 1/2" G	M 1/2"G	100 bar	acero galvanizado
998.406	0,6 m	cobertura antimanchas	1"	24,5 x 31,5	H 1" G	M 1"G	100 bar	acero galvanizado
996.306	0,6 m	caucho negro	1/2"	12,7 x 19	H 1/2" G	M 1/2"G	150 bar	acero galvanizado
996.301	1 m	caucho negro	1/2"	12,7 x 19	H 1/2" G	M 1/2"G	150 bar	acero galvanizado
996.302	2 m	caucho negro	1/2"	12,7 x 19	H 1/2" G	H 1/2" G	150 bar	acero galvanizado
996.304	4 m	caucho negro	1/2"	12,7 x 19	H 1/2" G	M 1/2"G	150 bar	acero galvanizado
997.505	5 m	caucho negro	3/4"	19 x 26,5	H 3/4"G	M 3/4"G	150 bar	acero galvanizado
998.506	0,6 m	caucho negro	1"	25,4 x 31,5	H 1" G	M 1"G	150 bar	acero galvanizado
998.501	1 m	caucho negro	1"	25,4 x 31,5	H 1" G	M 1"G	150 bar	acero galvanizado
998.502	2 m	caucho negro	1"	25,4 x 31,5	H 1" G	M 1"G	150 bar	acero galvanizado
995.506	0,6 m	caucho negro	3/8"	9,5 x 17	H 3/8" G	M 3/8"G	200 bar	acero galvanizado
995.606	0,6 m	cobertura antimanchas	3/8"	9,5 x 17	H 3/8" G	M 3/8"G	200 bar	acero galvanizado
995.806	0,6 m	caucho negro	3/8"	9,5 x 17,5	H 3/8" G	M 3/8"G	400 bar	acero galvanizado
995.906	0,6 m	cobertura antimanchas	3/8"	9,5 x 17,5	H 3/8" G	M 3/8"G	400 bar	acero galvanizado
993.504	4 m	caucho negro	1/4"	6,3 x 17,5	H 1/4" G	M 1/4"G	600 bar	acero galvanizado
995.706	0,6 m	caucho negro	3/8"	9,5 x 18	H 3/8" G	M 3/8"G	600 bar	acero galvanizado
995.701	1 m	caucho negro	3/8"	9,5 x 18	H 3/8" G	M 3/8"G	600 bar	acero galvanizado
995.702	2 m	caucho negro	3/8"	9,5 x 18	H 3/8" G	M 3/8"G	600 bar	acero galvanizado





## Tubos datos técnicos

Agua  
hasta 130 °C  
**200 bar**

Empalmes  
**Acero  
galvanizado**

Artículo	Longitud del tubo	Características del tubo	Ø Tubo	Dimensiones	Entrada	Salida
994.512	12 m	caucho negro	5/16"	8 x 15	M 3/8" G	H 3/8" G
994.517	17 m	caucho negro	5/16"	8 x 15	M 3/8" G	H 3/8" G
994.612	12 m	cobertura antimanchas	5/16"	8 x 15	M 3/8" G	H 3/8" G
995.512	12 m	caucho negro	3/8"	9,5 x 17	H 3/8" G	H 3/8" G
995.518	18 m	caucho negro	3/8"	9,5 x 17	H 3/8" G	H 3/8" G
995.520	20 m	caucho negro	3/8"	9,5 x 17	H 3/8" G	H 3/8" G
995.525	25 m	caucho negro	3/8"	9,5 x 17	H 3/8" G	H 3/8" G
995.530	30 m	caucho negro	3/8"	9,5 x 17	H 3/8" G	H 3/8" G
995.540	40 m	caucho negro	3/8"	9,5 x 17	H 3/8" G	H 3/8" G
995.550	50 m	caucho negro	3/8"	9,5 x 17	H 3/8" G	H 3/8" G
995.618	18 m	cobertura antimanchas	3/8"	9,5 x 17	H 3/8" G	H 3/8" G
995.625	25 m	cobertura antimanchas	3/8"	9,5 x 17	H 3/8" G	H 3/8" G
995.630	30 m	cobertura antimanchas	3/8"	9,5 x 17	H 3/8" G	H 3/8" G

Agua  
hasta 130° C  
**400 bar**

Empalmes  
**Acero  
galvanizado**

Artículo	Longitud del tubo	Características del tubo	Ø Tubo	Dimensiones	Entrada	Salida
994.717	17 m	caucho negro	5/16"	8 x 16	M 3/8" G	H 3/8" G
995.818	18 m	caucho negro	3/8"	9,5 x 17,5	H 3/8" G	H 3/8" G
995.825	25 m	caucho negro	3/8"	9,5 x 17,5	H 3/8" G	H 3/8" G
995.918	18 m	cobertura antimanchas	3/8"	9,5 x 17,5	H 3/8" G	H 3/8" G
995.925	25 m	cobertura antimanchas	3/8"	9,5 x 17,5	H 3/8" G	H 3/8" G

Aceite y afines  
**150 bar**

Empalmes  
**Acero  
galvanizado**

Artículo	Longitud del tubo	Características del tubo	Ø Tubo	Dimensiones	Entrada	Salida
995.312	12 m	caucho negro	3/8"	9,5 x 17	M 3/8" G	M 1/2" G
995.317	17 m	caucho negro	3/8"	9,5 x 17	M 3/8" G	M 1/2" G
996.310	10 m	caucho negro	1/2"	12,7 x 19	H 1/2" G	M 1/2" G
996.315	15 m	caucho negro	1/2"	12,7 x 19	H 1/2" G	M 1/2" G
996.320	20 m	caucho negro	1/2"	12,7 x 19	H 1/2" G	M 1/2" G
996.325	25 m	caucho negro	1/2"	12,7 x 19	H 1/2" G	M 1/2" G
996.330	30 m	caucho negro	1/2"	12,7 x 19	H 1/2" G	M 1/2" G
997.515	15 m	caucho negro	3/4"	19 x 26,5	H 3/4" G	M 3/4" G
997.520	20 m	caucho negro	3/4"	19 x 26,5	H 3/4" G	M 3/4" G
998.515	15 m	caucho negro	1"	25,4 x 35,5	H 1" G	M 1" G
998.530	30 m	caucho negro	1"	25,4 x 35,5	H 1" G	M 1" G

Grasa  
**600 bar**

Empalmes  
**Acero  
galvanizado**

Artículo	Longitud del tubo	Características del tubo	Ø Tubo	Dimensiones	Entrada	Salida
993.511	12 m	caucho negro	1/4"	6,3 x 17,5	M 3/8" G	M 1/4" G
993.512	12 m	caucho negro	1/4"	6,3 x 17,5	H 1/4" G	M 1/4" G
993.516	16 m	caucho negro	1/4"	6,3 x 17,5	M 3/8" G	M 1/4" G
993.518	18 m	caucho negro	1/4"	6,3 x 17,5	H 1/4" G	M 1/4" G
995.710	10 m	caucho negro	3/8"	9,5 x 18	H 3/8" G	M 1/4" G
995.715	15 m	caucho negro	3/8"	9,5 x 18	H 3/8" G	M 1/4" G
995.720	20 m	caucho negro	3/8"	9,5 x 18	H 3/8" G	M 1/4" G
995.725	25 m	caucho negro	3/8"	9,5 x 18	H 3/8" G	M 1/4" G
995.730	30 m	caucho negro	3/8"	9,5 x 18	H 3/8" G	M 1/4" G